



### 저작자표시-비영리-동일조건변경허락 2.0 대한민국

이용자는 아래의 조건을 따르는 경우에 한하여 자유롭게

- 이 저작물을 복제, 배포, 전송, 전시, 공연 및 방송할 수 있습니다.
- 이차적 저작물을 작성할 수 있습니다.

다음과 같은 조건을 따라야 합니다:



저작자표시. 귀하는 원저작자를 표시하여야 합니다.



비영리. 귀하는 이 저작물을 영리 목적으로 이용할 수 없습니다.



동일조건변경허락. 귀하가 이 저작물을 개작, 변형 또는 가공했을 경우에는, 이 저작물과 동일한 이용허락조건하에서만 배포할 수 있습니다.

- 귀하는, 이 저작물의 재이용이나 배포의 경우, 이 저작물에 적용된 이용허락조건을 명확하게 나타내어야 합니다.
- 저작권자로부터 별도의 허가를 받으면 이러한 조건들은 적용되지 않습니다.

저작권법에 따른 이용자의 권리는 위의 내용에 의하여 영향을 받지 않습니다.

이것은 [이용허락규약\(Legal Code\)](#)을 이해하기 쉽게 요약한 것입니다.

[Disclaimer](#)

工學碩士 學位論文

스터브 전송선로를 이용한 이중대역  
Wilkinson 전력 분배기에 대한 연구

A Study on dual-band Wilkinson power divider with stub  
transmission lines



指導教授 趙炯來

2011年 2月

韓國海洋大學校 大學院

電 波 工 學 科

曹 元 根

本 論文을 曹元根의 工學碩士  
學位論文으로 認准함.

委 員 長：工學博士 尹 榮



委 員：工學博士 元 榮 秀



委 員：工學博士 趙 炯 來



2010年 12月 24日

韓國海洋大學校 大學院

電 波 工 學 科

曹 元 根

# 목 차

목차 .....	i
그림 목차 .....	iii
표 목차 .....	v
<b>Nomenclature</b> .....	vi
<b>Abbreviations</b> .....	vii
<b>Abstract</b> .....	viii
<b>제 1 장 서론</b> .....	1
<b>제 2 장 스테르브 전송선로와 Wilkinson 전력 분배기</b> .....	3
2.1 Wilkinson 전력 분배기 .....	3
2.2 Even-mode, Odd-mode 해석 .....	4
2.2.1 Even-mode .....	5
2.2.2 Odd-mode .....	7
2.3 전송선로와 $\pi$ -형 등가회로 .....	10
2.3.1 개방 스테르브 전송선로 .....	16
2.3.2 단락 스테르브 전송선로 .....	19
<b>제 3 장 이중대역 Wilkinson 전력 분배기</b> .....	22
3.1 기존 이중대역 Wilkinson 전력 분배기 .....	23
3.2 개방 스테르브를 이용한 이중대역 Wilkinson 전력 분배기 .....	25
3.3 단락 스테르브를 이용한 이중대역 Wilkinson 전력 분배기 .....	27

제 4 장 이중대역 Wilkinson 전력 분배기 제작 및 측정 ..... 30

    4.1 스테르브 전송선로를 이용한 이중대역 Wilkinson 전력 분배기 제작  
        ..... 31

    4.2 스테르브 전송선로를 이용한 이중대역 Wilkinson 전력 분배기 측정  
        ..... 35

제 5 장 결 론 ..... 39

참 고 문 헌 ..... 40



# 그림 목차

그림 2.1	정규화 되고 대칭성을 갖는 Wilkinson 전력 분배기 .....	4
그림 2.2	Even-mode를 위한 Wilkinson 전력 분배기의 이분회로 .....	5
그림 2.3	Odd-mode를 위한 Wilkinson 전력 분배기의 이분회로 .....	7
그림 2.4	특성 임피던스 $Z_0$ 와 전기적 길이 $\theta$ 를 갖는 일반적인 전송선로 .....	10
그림 2.5	$\pi$ -형 회로 ; 직렬성분으로 특성 임피던스 $Z_s$ 와 전기적 길이 $\theta_s$ 를 갖고 서셉턴스 $jB$ 의 병렬성분으로 구성된 회로 .....	11
그림 2.6	$\pi$ -형 회로의 직렬성분에 대한 임피던스 특성 그래프 .....	13
그림 2.7	$\pi$ -형 회로의 병렬성분에 대한 서셉턴스 특성 그래프 .....	15
그림 2.8	개방 스테브 전송선로 .....	16
그림 2.9	개방스테브 전송선로의 서셉턴스 특성 그래프 .....	18
그림 2.10	단락 스테브 전송선로 .....	19
그림 2.11	단락스테브 전송선로의 서셉턴스 특성 그래프 .....	20
그림 3.1	균등 전력 분배비를 갖는 일반적인 Wilkinson 전력 분배기 .....	22
그림 3.2	직렬 집중소자 R, L, C를 사용한 이중대역 Wilkinson 전력 분배기 .....	23
그림 3.3	병렬 집중소자 R, L, C를 사용한 이중대역 Wilkinson 전력 분배기 .....	24
그림 3.4	내부 stub를 이용한 이단구조 이중대역 Wilkinson 전력 분배기 .....	24
그림 3.5	병렬 개방 스테브로 구현된 이중대역 Wilkinson 전력 분배기 .....	25
그림 3.6	병렬 단락 스테브로 구현된 이중대역 Wilkinson 전력 분배기 .....	27
그림 3.7	대역폭율( $\delta$ )에 따른 전송선로의 임피던스 변화 .....	29

그림 4.1	스티브 전송선로를 이용한 이중대역 Wilkinson 전력 분배기의 회로도	33
그림 4.2	제작된 이중대역 Wilkinson 전력 분배기의 사진	34
그림 4.3	제작된 이중대역 Wilkinson 전력 분배기의 입력정합과 출력정합	35
그림 4.4	제작된 이중대역 Wilkinson 전력 분배기의 삽입손실	36
그림 4.5	제작된 이중대역 Wilkinson 전력 분배기의 격리도	37
그림 4.6	제작된 이중대역 Wilkinson 전력 분배기의 출력단 위상차이	38



# 표 목차

표 3.1	임의의 두 주파수에서 개방 스티브 전송선로로 구현된 이중대역 Wilkinson 전력 분배기의 대역폭율( $\delta$ )과 회로의 소자값 .....	26
표 3.2	임의의 두 주파수에서 단락 스티브 전송선로로 구현된 이중대역 Wilkinson 전력 분배기의 대역폭율( $\delta$ )과 회로의 소자값 .....	28
표 4.1	제안하는 이중대역 Wilkinson 전력 분배기의 설계조건 .....	30
표 4.2	이중대역 Wilkinson 전력 분배기의 각 소자값 .....	32





# Nomenclature

$\omega$  : Angular frequency

$\delta$  : Bandwidth ratio

$\theta$  : Electrical length

$\phi$  : Electrical length (stub)

$\ell$  : Physical length

$Z_0$  : Characteristic impedance

$Y_{in}$  : Input admittance

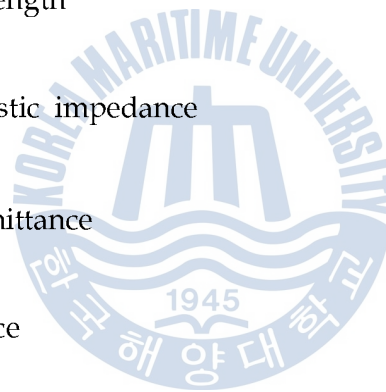
$B$  : Susceptance

$v_p$  : Phase velocity

$R_s$  : Difference resistor

$\Gamma$  : Reflection coefficient

$\lambda$  : Wavelength



# Abbreviations

WLAN : Wireless Local Area Networks

S-Parameter : Scattering Parameter

OC : Open Circuit

SC : Short Circuit

SRF : Self Resonant Frequency



# Abstract

Recently, wireless communication systems have been developed and the circuits which operate with the broad-band for multiband uses were introduced. However, broad-band circuits have problems that inevitably increase the size. Dual-band circuit operates only two frequency, therefore, it will be able to miniaturize through unnecessary decreased elements.

The Wilkinson power divider is the one of the most commonly used components in wireless communication system for power division. Nowadays, the Wilkinson power divider is also demanded dual-band. The Wilkinson power divider that operates in a dual-band was introduced a few type, until now. However, they also have cascaded transmission lines, so they are unsuitable for circuit miniaturization. In this paper, I propose miniaturized dual-band Wilkinson power divider operating at 2.45 GHz and 5.2 GHz for IEEE 802.11n standard.

Proposed dual-band Wilkinson power divider is used in parallel stub line. The design is accomplished by transforming the electrical length and impedance of the quarter wave sections of the conventional Wilkinson power divider into dual band  $\pi$ -shaped sections.

The design method of each element value was described specific in chapter 2 of this paper. In chapter 3, proposed dual-band Wilkinson power divider is shown through designed elements value. The validity of proposed design method was verified through fabrication and measure.

# 제 1 장 서 론

여러 가지 도파관 전력 분배기는 1940년대에 MIT 전파연구소에서 발명되고 해석되었다. 이 중에는 E/H면 도파관 T-접합, 베테 홀(Bethe hole) 결합기, 멀티 홀(multi hole) 방향성 결합기, 슈윙거(Schwinger) 결합기, 도파관 매직-T, 그리고 동축 프로브(probe)를 사용한 여러 가지 결합기가 있다. 1950년대 중반부터 1960년대에는 스트립(strip) 선로나 마이크로스트립(microstrip) 선로를 이용한 여러 가지 전력 분배기와 결합기가 개발되었다. 평면형 선로의 이용이 증가함에 따라 윌킨슨(Wilkinson) 전력 분배기, 브랜치(branch) 선로 하이브리드(hybrid), 그리고 결합 선로(coupled line) 방향성 결합기와 같은 새로운 형태의 전력분배기와 결합기가 개발되었다.

윌킨슨 전력 분배기는 1960년 E. Wilkinson에 의해 처음 제안된 이후, 2등분 구조뿐만 아니라 비등분 구조로서도 많이 사용되었다. 최근에는 안테나 등 다양한 소자들의 이중 대역 동작 특성이 요구됨에 따라 윌킨슨 전력 분배기 역시 이중 대역 동작 특성을 가지도록 다양한 구조가 제안되고 있다.

최근의 무선통신 시스템은 대용량의 정보교환이 요구되면서 더욱 빠른 전송 속도가 요구되어졌으며, WLAN의 규격은 기존의 최대 54 Mbps 전송속도를 갖는 IEEE 802.11b(2.45 GHz), IEEE 802.11a(5.2 GHz)에서 최대 600 Mbps의 전송 속도를 자랑하는 IEEE 802.11n(2.45, 5.2 GHz)규격으로 변화하며 보급되고 있다.

이러한 무선통신을 위한 회로에서는 위의 표준규격을 만족하기 위하여 각각의 주파수에 맞추어 설계된 여러 개의 회로들이 필요하게 된다. 하지만 여러 개의 회로를 사용하는 것은 통신기기의 제조단가를 상승시킬 뿐만 아니라 무게가 증가되고 크기가 커지는 등 이동성 기기의 치명적인 약점으로 작용하기 때문에 바람직하지 못하다.

이를 해결하기 위하여 광대역에서 동작하는 회로들이 개발되었지만 필연적으로 회로의 크기가 증가되기 때문에 이 또한 긍정적으로 평가받지 못하고 있다. 반면, 이중대역 회로는 두 주파수에서 필요로 하는 회로의 소자가 설계될 수 있다. 이러한 이중대역 회로는 소자의 개수를 줄이고, 그로 인한 회로 전체의 크기를 작게 만들 수 있어 바람직하다고 볼 수 있다. [1]

본 논문에서는 기존에 소개된 구조들의 단점이 개선된 IEEE 802.11n 규격을 위한 이중대역 Wilkinson 전력 분배기를 제시하였다. Mathwork사의 MATLAB(Matrix Laboratory)을 통하여 회로설계에 필요한 소자값 계산을 하였으며 Agilent사의 ADS(Advanced Design System)를 사용하여 회로를 설계하였다.

본 논문은 전체 5장으로 구성되어 있으며 내용과 순서는 다음과 같다. 서론에 이어 제2장에서는 Wilkinson 전력 분배기와 전송선로 이론을 설명하고, 제3장에서는 기존의 이중대역 설계방법에 대해 소개한 후 스텔브 전송선로를 이용한 이중대역 전력 분배기 설계에 필요한 설계 방법을 기술할 것이다. 제4장에서는 제시된 설계 기술을 사용하여 설계, 제작 및 측정에 관하여 논의할 것이며, 마지막으로 제5장에서 결론을 맺는다.

## 제 2 장 Wilkinson 전력 분배기와 스티브 전송선로

최근 다기능을 목적으로 다중대역 기술이 빠르게 발전하고 있으며, WLAN의 IEEE 802.11n 규격을 위해 2.45 GHz와 5.2 GHz에서 혼용할 수 있는 전력 분배기의 필요성 또한 증가되고 있다. [2]

이 장에서는 Wilkinson 전력 분배기의 이론을 정리한 뒤, 임의의 각주파수  $\omega_1$ 과  $\omega_2$ 에서 동작하기 위해  $\pi$ -형 등가회로로 변환되어진 전송선로가 임의의 두 각주파수에서 요구하는 임피던스와 전기적 길이를 갖게 하는 방법을 설명한다.

### 2.1 Wilkinson 전력 분배기

무손실 T-접합 전력 분배기는 모든 포트에서의 임피던스 정합은 불가능하다는 것과 출력 포트간의 격리도에 문제점을 가지고 있다. 저항성 분배기는 모든 포트에서의 임피던스 정합은 가능하지만 손실을 가지면서도 완전 분리 되지 않는 문제점이 있다. 그러나 유손실 3포트 분배기의 경우 출력 포트간에 분리가 된 상태에서 모든 포트에서 임피던스 정합이 가능한 분배기를 만들 수 있다.

1960년 Ernest J. Wilkinson에 의해 소개된 Wilkinson 전력 분배기는 이러한 종류의 회로이며 출력 포트가 정합되면 무손실의 특성을 갖는다. 즉 반사 전력이 있는 경우에만 전력이 소모된다. Wilkinson 전력 분배기는 임의의 전력 분배 비율을 갖도록 만들어 질 수 있으며 본 논문에서는 균등분배(-3dB) 전력 분배기의 경우를 생각해 보고자 한다. 등가회로는 그림 2.10과 같으며, 이 회로를 출력 단자에서 대칭 신호원과 비대칭 신호원으로 구동되는 두 개의 회로로 나누어 해석한다. [3]~[4]

## 2.2 Even-mode, Odd-mode 해석

회로의 단순화를 위해 특성 임피던스  $Z_0$ 을 정규화 한다. 그림 2.1의 회로는 중간을 기점으로 대칭으로 그려졌다.  $\lambda/4$ 과장을 갖는 전송선로는 특성 임피던스  $Z$ 로 나타내어지고 병렬 저항은  $r$ 로 정규화 되었다. 동등한 전력을 분배하는 전력 분배기가 되기 위해서 특성 임피던스  $Z = \sqrt{2}$ , 병렬 저항  $r = 2$ 가 된다.

그림 2.1에서 두 개의 모드로 나눈다. Even-mode는  $V_{g2} = V_{g3} = 2V$ 로 하고 Odd-mode는  $V_{g2} = -V_{g3} = 2V$ 로 정의한다. 두 모드의 중첩에 의해  $V_{g2} = 4V$ ,  $V_{g3} = 0$ 이 되며 이로부터 S-parameter를 구한다.

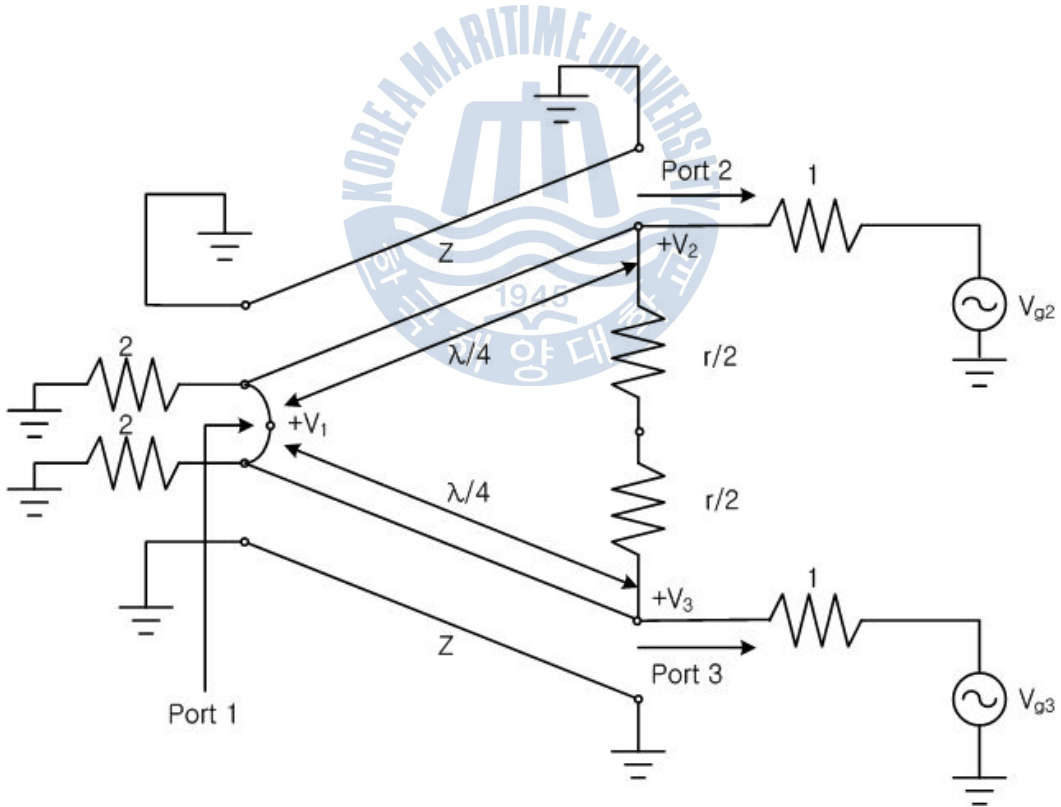


그림 2.1 정규화 되고 대칭성을 갖는 Wilkinson 전력 분배기

## 2.2.1 Even-mode

Even-mode excitation을 위해  $V_{g2} = V_{g3} = 2V$ 로 하면  $V_2 = V_3$ 가 되고 저항  $r/2$  또는 포트 1의 두 개 전송선의 입력 사이에 있는 단락 회로에는 전류가 흐르지 않는다. 그러므로 그림 2.1의 등가회로는 개방 회로로 양분할 수 있으면 그림 2.2에 나타나 있다. 포트 2에서 바라본 임피던스는  $\lambda/4$ 파장 임피던스 변환기와 같은 형태의 전송선 해석을 통해 얻을 수 있으며 그 값은 다음과 같다.

$$Z_{in}^e = \frac{Z^2}{2} \quad (2-1)$$

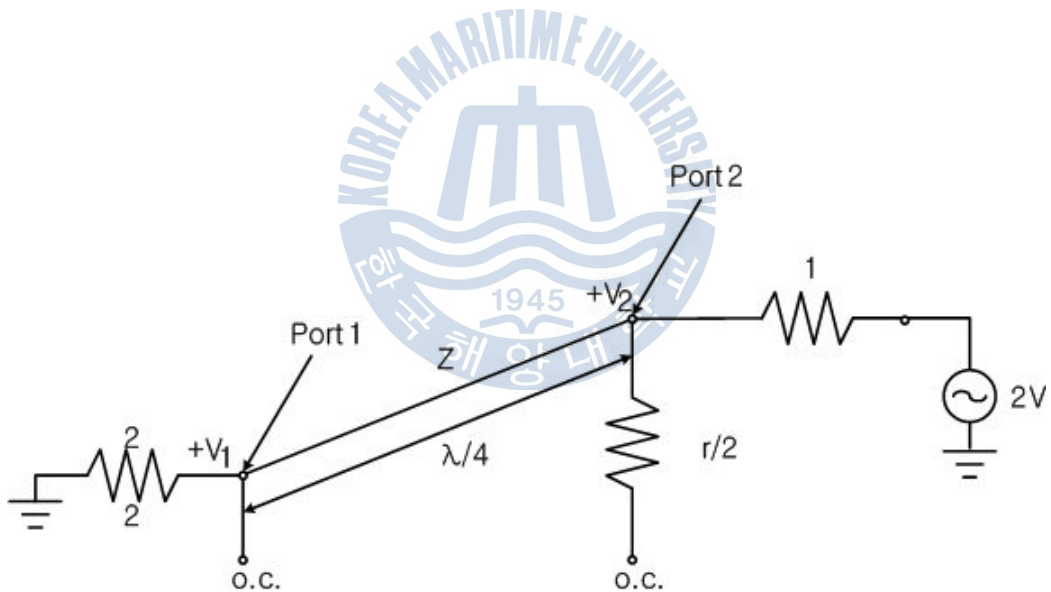


그림 2.2 Even-mode를 위한 Wilkinson 전력 분배기의 이분회로



만약  $Z = \sqrt{2}$  이면 포트 2는 정합 되며( $S_{22}=0$ ) 모든 전력은 포트 1에 연결된 부하에 전달될 것이다. 저항  $r/2$ 는 한쪽 끝이 개방되어 있으므로 이 회로에서 불필요하게 된다. S-parameter  $S_{12}$ 를 구하기 위해 전압  $V_1$ 이 필요하며 이것은 전송선 방정식으로부터 구할 수 있다. 포트 2에서  $x=0$ 으로 놓으면 포트 1은  $x=\lambda/4$ 가 되고 전송선의 전압은 다음과 같다.

$$V(x) = V^+(e^{-j\beta x} + \Gamma e^{j\beta x}) \quad (2-2)$$

$$V(0) = V^+(1 + \Gamma) = V_2 = V \quad (2-3)$$

$$V_1 = V \frac{\lambda}{4} = jV^+(1 + \Gamma) = jV \frac{\Gamma + 1}{\Gamma - 1} \quad (2-4)$$

반사 계수  $\Gamma$ 는 포트 1에서 정규화된 저항 값인 2쪽으로 보았을 때의 값으로 아래와 같이 된다.

$$\Gamma = \frac{2 - \sqrt{2}}{2 + \sqrt{2}} \quad (2-5)$$

$$V_1 = jV \frac{-1}{\sqrt{2}} \quad (2-6)$$

$$S_{12} = \frac{V_1}{V_2} = -j \frac{1}{\sqrt{2}} \quad (2-7)$$

대칭성에 의해  $S_{33} = 0$  그리고  $S_{13} = -j \frac{1}{\sqrt{2}}$ 이 됨을 알 수 있다.

### 2.2.2 Odd-mode

Odd-mode excitation을 위해  $V_{g2} = V_{g3} = 2V$ 로 놓으면  $V_2 = -V_3$ 가 되고 그림 2.1의 회로의 중앙 부분은 전압이 존재하지 않게 된다. 그러므로 중앙 부분을 접지시켜서 회로를 양분화 할 수 있으며 그 회로가 그림 2.3에 나타나 있다. 포트 2에서 들여다보면  $r/2$ 의 임피던스를 볼 수 있으며 병렬 연결된  $\lambda/4$ 의 전송선은 포트 1에서 단락되어 있으므로 포트 2에서 전송선은 개방된 것처럼 보인다. 그러므로  $r=2$ 일 때 포트 2는 정합 되었다고 볼 수 있다. ( $S_{22} = 0$ )

Odd-mode excitation에서는 포트 1로 전력이 전달되는 것이 없으며 모든 전력은 저항  $r/2$ 로 전달된다. 다음과 같이 요약하면 S-parameters를 추론할 수 있다.

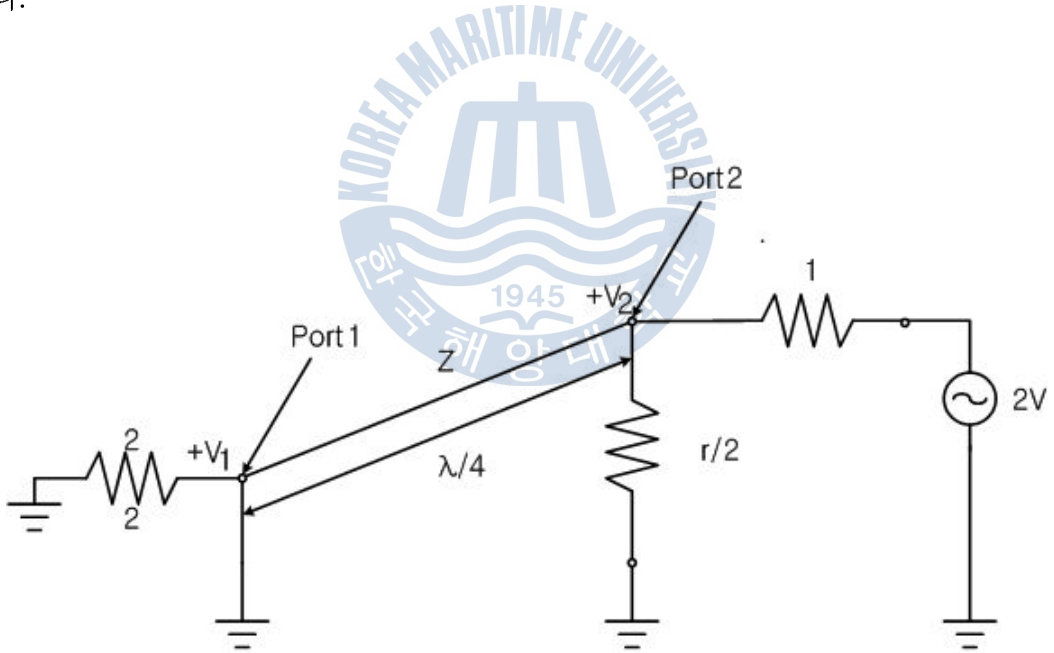


그림 2.3 Odd-mode를 위한 Wilkinson 전력 분배기의 이분회로

$$S_{22} = S_{33} = 0 \quad (2-8)$$

$$S_{12} = S_{21} = -j\frac{1}{\sqrt{2}} \quad (2-9)$$

$$S_{13} = S_{31} = -j\frac{1}{\sqrt{2}} \quad (2-10)$$

$$S_{23} = S_{32} = 0 \quad (2-11)$$

마지막 식에서 포트 2와 3은 격리되었음을 알 수 있다.  $S_{11}$ 은 포트 2와 3이 정합된 부하로 종결되어 있을 때 포트 1에서 입력 임피던스를 구함으로써 결정되어진다.

결과적인 회로가 그림 2.3에 나타나 있으며  $V_2 = V_3$ 인 Even-mode excitation와 유사한 형태를 갖는다. 정규화 된 저항 2에는 전류가 흐르지 않으므로 회로에서 제거될 수 있으며 그 회로가 그림 2.3에 나타나 있다. 이 회로는 정규화 된 저항 1로 종결되어 있는 평행한 두 개의  $\lambda/4$ 파장 임피던스 변환기로 나타내어진다. 이를 정리하면 다음과 같은 행렬로 나타낼 수 있다.

$$[S]_{wilkinson} = \begin{bmatrix} 0 & -j\frac{1}{\sqrt{2}} & -j\frac{1}{\sqrt{2}} \\ -j\frac{1}{\sqrt{2}} & 0 & 0 \\ -j\frac{1}{\sqrt{2}} & 0 & 0 \end{bmatrix} \quad (2-12)$$

위의 식을 살펴보면 포트 2에 입력전압(전압  $V_1$ )을 공급하는 경우 포트 1의 부하에 입력전력의 절반( $V_1/\sqrt{2}$ )이 출력으로 나타나고 나머지 전력은 차동저항  $R_s$ 에서 소모된다. 포트 3을 격리시키기 위해서는 이와 같은 손실을 감수해야 한다. 따라서 주어진 Wilkinson 전력 분배기는 대칭이므로 만약 포트 2와 3에

신호를 공급하면 각 포트에서 인가한 입력신호의  $1/\sqrt{2}$  배 (또는 1/2의 전력)가 포트 1에서 출력으로 나타난다.

여기서 각 포트는 정합 되었으므로  $S_{11} = S_{22} = S_{33} = 0$ 이고, 또한 주어진 결합기는 가역성 회로로  $S_{12} = S_{21}, S_{13} = S_{31}$ 이며 포트 2와 포트 3은 격리조건을 만족하여  $S_{23} = S_{32} = 0$ 이다.



### 2.3 전송선로와 $\pi$ -형 등가회로

특성 임피던스  $Z_0$ 와 전기적 길이  $\theta$ 를 갖는 일반적인 전송선로를 그림 2.4에 나타내었다. 직렬성분으로 특성 임피던스  $Z_0$ 와 전기적 길이  $\theta_0$ 를 갖는 선로와 서셉턴스  $jB$ 를 갖는 병렬성분으로 구성된  $\pi$ -형 회로는 그림 2.5에 보이고 있다. 이 두 회로는 ABCD-parameter를 이용하여 등가회로로 만들 수 있다. [5]~[6]

그림 2.1의 전송선로에 대한 ABCD-parameter는 다음과 같다.

$$[line]_{Z_0, \theta} = \begin{bmatrix} \cos\theta & jZ_0\sin\theta \\ jY_0\sin\theta & \cos\theta \end{bmatrix} \quad (2-13)$$

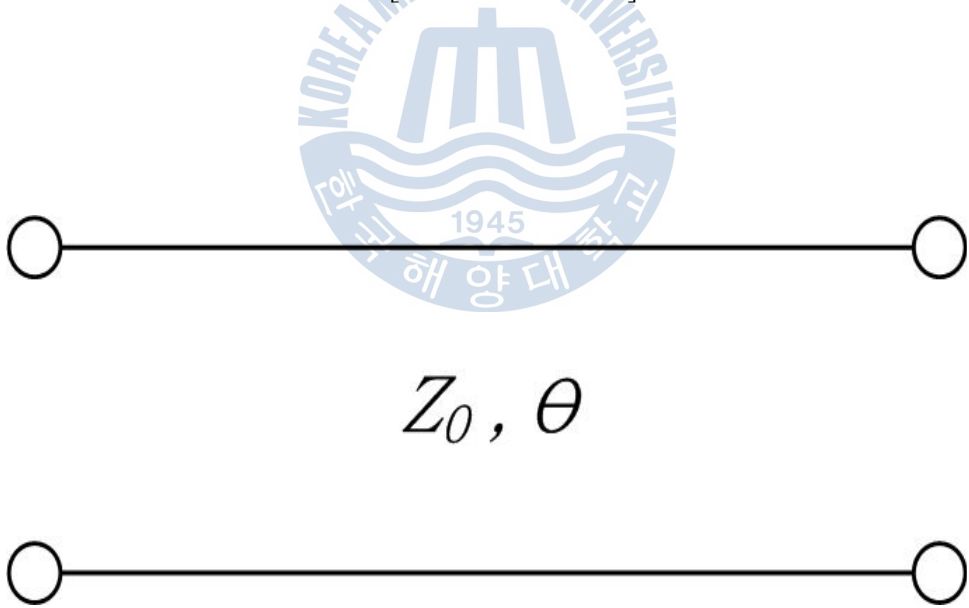


그림 2.4 특성 임피던스  $Z_0$ 와 전기적 길이  $\theta$ 를 갖는 일반적인 전송선로

그림 2.5의  $\pi$ -형 회로에 대한 ABCD-parameter는 다음과 같다.

$$[\pi]_{Z_s, \theta_s} = \begin{bmatrix} 1 & 0 \\ jB & 1 \end{bmatrix} \begin{bmatrix} \cos\theta_s & jZ_s \sin\theta_s \\ jY_s \sin\theta_s & \cos\theta_s \end{bmatrix} \begin{bmatrix} 1 & 0 \\ jB & 1 \end{bmatrix} = \begin{bmatrix} A & B \\ C & D \end{bmatrix}$$

$$\begin{cases} A = \cos\theta_s - BZ_s \sin\theta_s \\ B = jZ_s \sin\theta_s \\ C = jB \cos\theta_s + jY_s \sin\theta_s + jB(\cos\theta_s - BZ_s \sin\theta_s) \\ D = \cos\theta_s - BZ_s \sin\theta_s \end{cases} \quad (2-14)$$

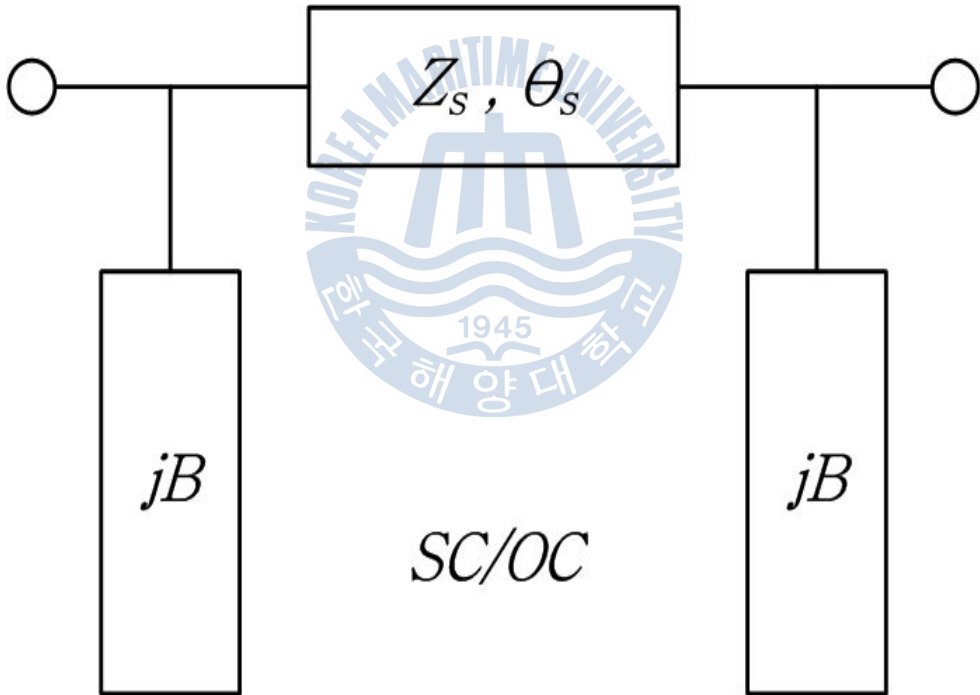


그림 2.5  $\pi$ -형 회로 ; 직렬성분으로 특성 임피던스  $Z_s$ 와 전기적 길이  $\theta_s$ 를 갖고  
서셉턴스  $jB$ 의 병렬성분으로 구성된 회로

두 회로가 동가가 되기 위해서는 ABCD-parameter의 각 성분들이 같으면 된다. 여기서, 일반적인 Wilkinson 전력 분배기와 가지선로 결합기의 선로는  $\lambda/4$  전송선로를 사용하기 때문에 식 (2-13)에서 A와 D성분은 0이 되고 위의 식을 정리하면 다음과 같다.

$$\cos\theta_s - BZ_s \sin\theta_s = 0 \quad (2-15)$$

$$jZ_s \sin\theta_s = jZ_0 \quad (2-16)$$

$$jB \cos\theta_s + jY_s \sin\theta_s + jB(\cos\theta_s - BZ_s \sin\theta_s) = jY_0 \quad (2-17)$$

식 (2-4)로부터  $\pi$ -형 회로의 직렬선로 특성 임피던스는 다음과 같다.

$$Z_s = \frac{Z_0}{\sin\theta_s} \quad (2-18)$$

또는 전기적 길이는  $Z_0$ 와  $Z_s$ 로부터 계산할 수 있다.

$$\theta_s = \sin^{-1}(Z_0/Z_s) \quad (2-19)$$

식 (2-15)으로부터 병렬 소자의 서셉턴스를 계산할 수 있다.

$$B = \frac{\cos\theta_s}{Z_s \sin\theta_s} \quad (2-20)$$

$\pi$ -형 회로가 임의의 두 주파수  $f_1$ 과  $f_2$ 에서 특성 임피던스  $Z_0$ 와  $\lambda/4$ 길이의 전송선로와 동가가 되기 위해서는 다음과 같은 관계식을 만족해야 한다.

$$Z_0 = Z_s \sin \theta_{s, \omega_1} \tag{2-21}$$

$$Z_0 = Z_s \sin \theta_{s, \omega_2} \tag{2-22}$$

식 (2-21), (2-22)을 사인(sine) 함수 특성으로 표현하면 그림 2.6과 같다. 직렬 선로의 특성 임피던스는  $Z_s$ 이며, 첫 번째 중심 주파수  $f_1$ 의 전기적 길이  $\theta_{s, \omega_1}$ 에서 특성 임피던스  $Z_0$ 를 갖고 동시에  $f_2$ 의 전기적 길이  $\theta_{s, \omega_2}$ 에서도 특성 임피던스  $Z_0$ 를 갖는다. 물론  $\theta_{s, \omega_2}$  값이 한 파장 지난 후에도 같은 특성을 얻을 수 있지만 회로의 크기를 고려하여  $\pi$ 이하의 값으로 설정하였다.

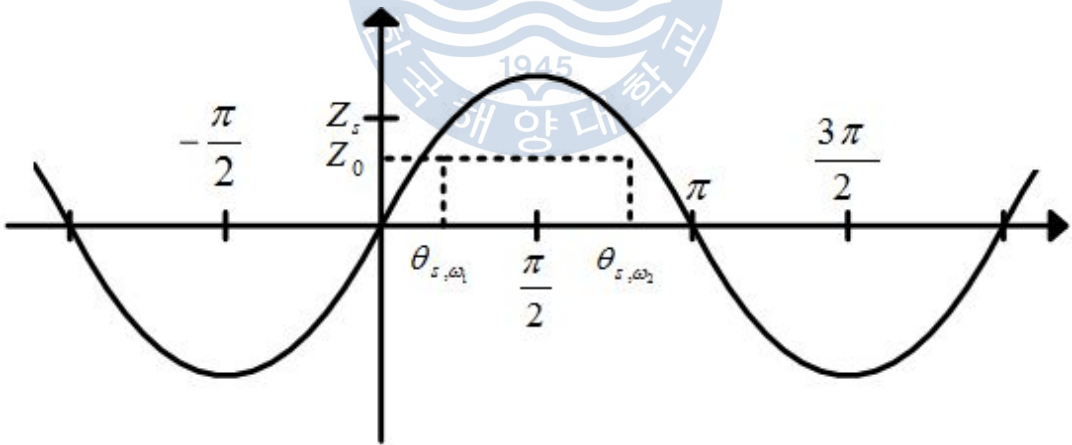


그림 2.6  $\pi$ -형 회로의 직렬성분에 대한 임피던스 특성 그래프



여기서, 전기적 길이  $\theta_{s,\omega_1}$  과  $\theta_{s,\omega_2}$  에 대한 관계식은 식 (2-23)과 같으며, 이를 통해 전기적 길이와 주파수에 대한 관계를 알아보면 식 (2-24)와 같다.

$$\theta_{s,\omega_1} + \theta_{s,\omega_2} = \pi \quad (2-23)$$

$$\frac{\theta_{s,\omega_1}}{\theta_{s,\omega_2}} = \frac{\omega_1 \ell / v_p}{\omega_2 \ell / v_p} = \frac{f_1}{f_2} \quad (2-24)$$

여기서,  $\ell$ 은 전송선로의 물리적 길이 이고  $v_p$ 는 위상속도 이다. 식 (2-23)과 (2-24)를 전기적 길이  $\theta_{s,\omega_1}$  과  $\theta_{s,\omega_2}$  에 대하여 정리하면 다음과 같다.

$$\theta_{s,\omega_1} = \frac{\pi}{2}(1-\delta) \quad (2-25)$$

$$\theta_{s,\omega_2} = \frac{\pi}{2}(1+\delta) \quad (2-26)$$

$$\delta = \frac{f_2 - f_1}{f_2 + f_1} \quad (2-27)$$

따라서, 임의의 두 주파수가 정해지면 식 (2-25)~(2-27)를 통하여 전기적 길이를 구할수 있고 그 값을 식 (2-18)에 대입하면 등가회로의 직렬선로 특성 임피던스를 계산할 수 있다. 병렬 소자의 서셉턴스  $B_{\omega_1}$ 는 직렬선로의 특성 임피던스  $Z_s$ 와 전기적 길이  $\theta_{s,\omega_1}$ 을 식 (2-20)에 대입하여 계산할 수 있다. 여기서  $B_{\omega_2}$ 를 계산하면, 식 (2-28)과 같은 관계가 됨을 알 수 있다.

$$B_{\omega_1} = -B_{\omega_2} \quad (2-28)$$

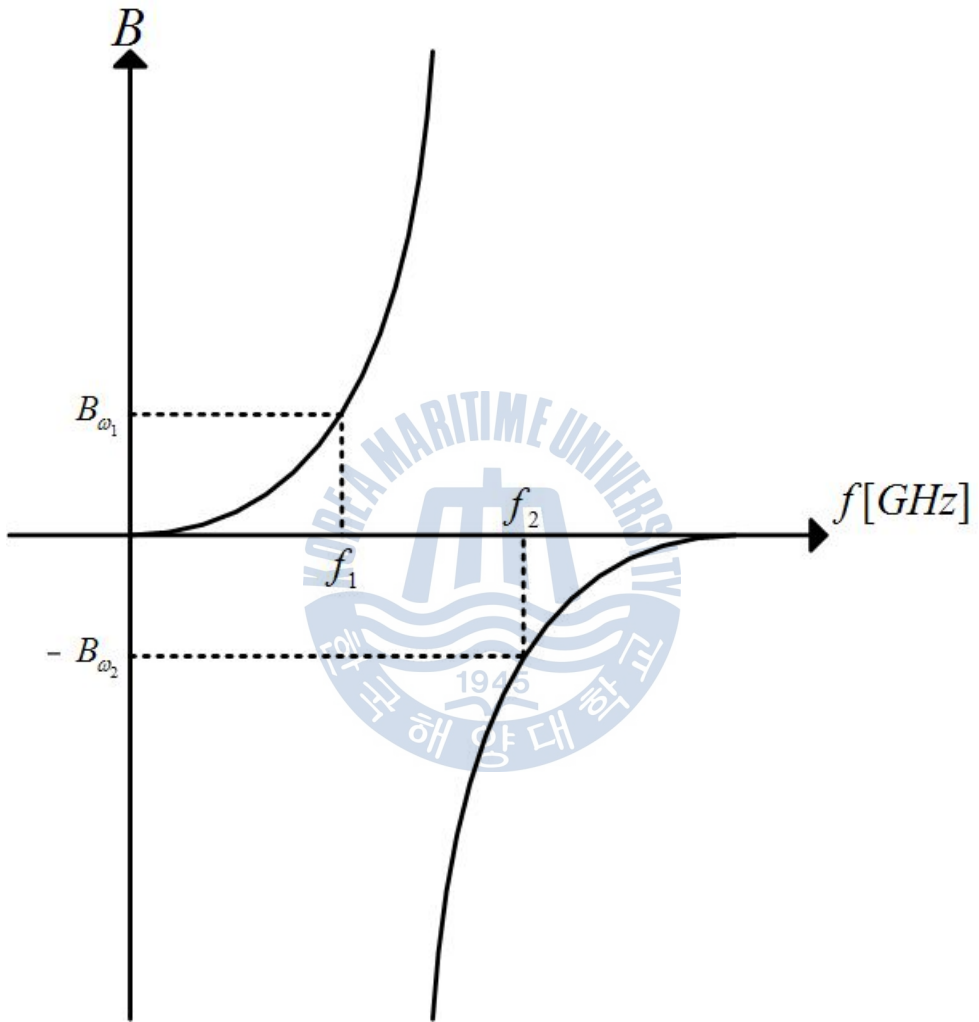


그림 2.7  $\pi$ -형 회로의 병렬성분에 대한 서셉턴스 특성 그래프

### 2.3.1 개방 스테르브 전송선로

첫 번째로 두 주파수에서 그림 2.7와 같은 서셉턴스 특성을 갖는 회로인 그림 2.8의 병렬 개방 스테르브 전송선로에 대하여 알아본다. 병렬로 서셉턴스가  $B_{\omega_1}$  또는  $-B_{\omega_2}$ 의 값을 갖는 것은 개방 스테르브의 입력 어드미턴스  $Y_{in}$ 의 값이 그 값이 됨을 의미한다.

$$Y_{in} = jB \quad (2-29)$$

개방 스테르브 전송선로의 입력 어드미턴스  $Y_{in}$ 의 값은 다음과 같다.

$$Y_{in} = jY_p \tan \phi_p \quad (2-30)$$

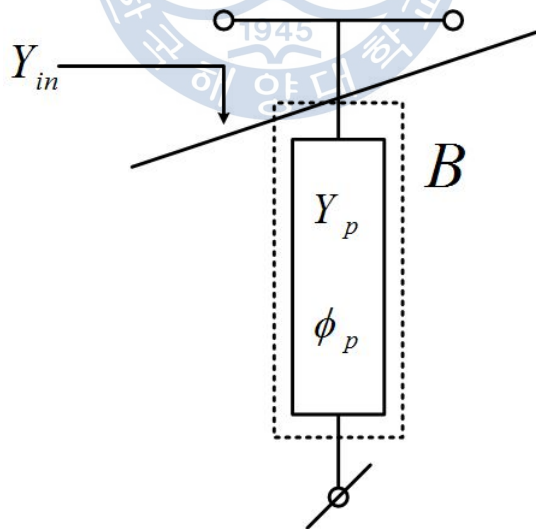


그림 2.8 개방 스테르브 전송선로

식 (2-20)에 (2-18)을 대입하여 정리하면 다음과 같다.

$$B = \frac{\cos\theta_s}{Z_0} \quad (2-31)$$

식 (2-29)~(2-31)까지를 정리하면 다음과 같다.

$$Y_p = \frac{\cos\theta_s}{Z_0 \tan\phi_p} \quad (2-32)$$

앞에서 직렬소자인 임의의 선로가 두 주파수에서 동일한 임피던스를 갖도록 하는 조건과 마찬가지로 병렬소자인 개방스터브 선로도 두 주파수에서 크기가 같고 부호가 다른 어드미턴스(서셉턴스)가 되려면 다음과 같다.

$$B_{\omega_1} = Y_p \tan\phi_{p,\omega_1} \quad (2-33)$$

$$B_{\omega_2} = Y_p \tan\phi_{p,\omega_2} \quad (2-34)$$

식 (2-33)와 식 (2-34)을 탄젠트 함수로 표현하면 그림 2.9과 같다.

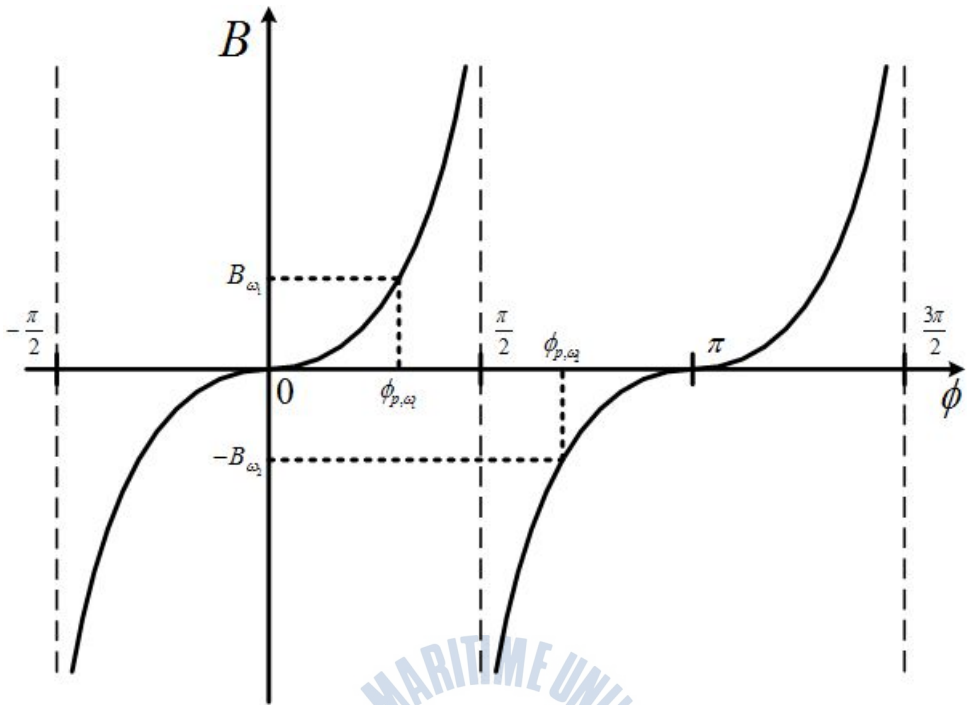


그림 2.9 개방스터브 전송선로의 서셉턴스 특성 그래프

병렬성분에 대한 서셉턴스 특성 그래프의 전기적 길이  $\phi$ 의 관계 ( $\phi_{p,\omega_1} + \phi_{p,\omega_2} = \pi$ )로부터 그 값을 계산하면 식 (2-35)과 (2-36)과 같이 직렬선로의 전기적 길이와 동일한 관계식을 얻을 수 있다.

$$\phi_{p,\omega_1} = \frac{\pi}{2}(1 - \delta) \quad (2-35)$$

$$\phi_{p,\omega_2} = \frac{\pi}{2}(1 + \delta) \quad (2-36)$$

식 (2-35)과 (2-36)로부터 계산된 전기적 길이를 식 (2-32)에 대입하면 병렬 연결된 개방 스테브의 특성 어드미턴스를 계산할 수 있다.

### 2.3.2 단락 스테브 전송선로

두 번째로 식 (2-28)과 같은 서셉턴스 특성을 갖는 회로로 그림 2.10의 병렬 단락 스테브 전송선로에 대하여 알아본다. 병렬로 서셉턴스가  $B_{\omega_1}$  또는  $-B_{\omega_2}$ 의 값을 갖는 것은 식 (2-29)과 같이 단락 스테브의 입력 어드미턴스  $Y_{in}$ 의 값이 됨을 의미한다. 그림 2.10의 단락 스테브를 들여다 본 입력 어드미턴스  $Y_{in}$ 의 값은 식 (2-37)와 같다.

$$Y_{in} = -jY_p \cot \phi_p \quad (2-37)$$

식 (2-29), (2-31)과 (2-37)를 정리하면 식 (2-38)과 같다.

$$Y_p = -\frac{\cos \theta_s}{Z_0 \cot \phi_p} \quad (2-38)$$

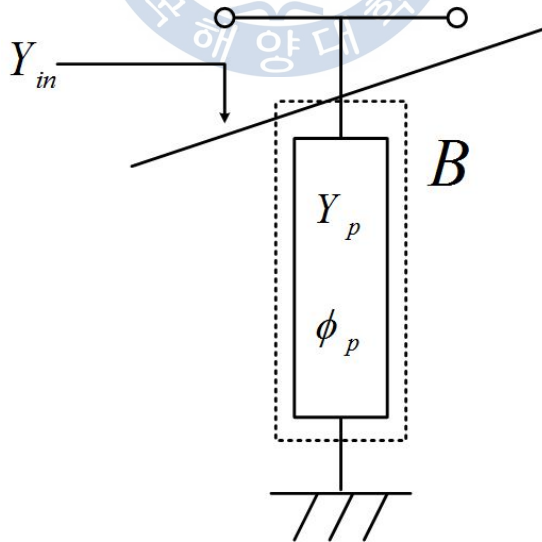


그림 2.10 단락 스테브 전송선로

병렬소자인 단락스터브 선로가 임의의 두 주파수에서 그림 2.4와 같이 크기가 같고 부호가 다른 어드미턴스(서셉턴스)의 값을 갖기 위해서는 다음의 관계식을 만족해야 한다.

$$B_{\omega_1} = -Y_p \cot \phi_{p,\omega_1} \quad (2-39)$$

$$B_{\omega_2} = -Y_p \cot \phi_{p,\omega_2} \quad (2-40)$$

위의 두 식을 코탄젠트 함수로 표현하면 그림 2.11와 같다. 병렬 선로의 특성 어드미턴스는  $Y_p$ 이며, 첫 번째 중심주파수  $f_1$ 의 전기적 길이  $\phi_{p,\omega_1}$ 과  $f_2$ 의 전기적 길이  $\phi_{p,\omega_2}$ 에서 원하는 서셉턴스를 갖는다. 앞의 경우와 마찬가지로  $f_1$ 에서 (+)의 서셉턴스의 특성을 나타내고  $f_2$ 에서 (-)의 서셉턴스의 특성을 나타낸다.

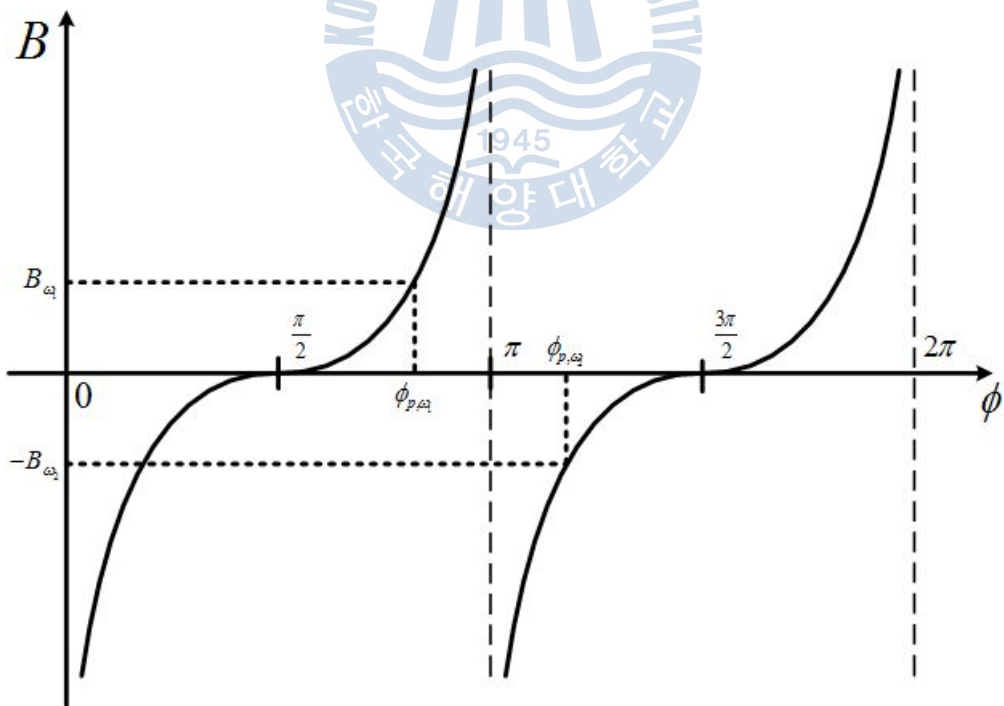


그림 2.11 단락스터브 전송선로의 서셉턴스 특성 그래프

여기서 전기적 길이  $\phi_{p,\omega_1}$ 과  $\phi_{p,\omega_2}$ 에 대한 관계식은 다음과 같다.

$$\phi_{p,\omega_1} + \phi_{p,\omega_2} = 2\pi \quad (2-41)$$

식 (2-41)의 관계로부터 병렬 단락 스테브 선로의 전기적 길이에 대한 관계식을 정리하면 다음 식 (2-42)~(2-43)와 같다.

$$\phi_{p,\omega_1} = \pi(1 - \delta) \quad (2-42)$$

$$\phi_{p,\omega_2} = \pi(1 + \delta) \quad (2-43)$$

병렬소자로서 개방 종단형 스테브가 아닌 단락 종단형 스테브를 사용하게 되면 식 (2-32)와 (2-38)로부터 특성 어드미턴스 비율을 계산할 수 있다. 탄젠트 함수와 코탄젠트 함수 관계로 인하여 단락 종단형 스테브의 임피던스를 줄일 수 있지만 전기적 길이는 2배가 됨을 알 수 있다.



### 제 3 장 이중대역 Wilkinson 전력 분배기

일반적인 Wilkinson 전력 분배기는 입력포트 1개와 출력포트 2개로 구성되어 있고, 모든 포트들은 특성 임피던스  $Z_0$ 로 종단되어 있다. 두 출력 포트 사이의 전력 분배비는 1:1이고, 출력 포트에서 반사된 신호는  $2Z_0$ 의 저항에서 소모되는 구조이다. 입력포트에 병렬로 연결된 두 선로는  $\sqrt{2}Z_0$ 의 임피던스와  $\lambda/4$ 의 전기적 길이이다. 최근 다중대역 기술의 발전으로 인하여 이중대역에서 동작하는 전력 분배기들에 대한 요구가 증가하고 있다. 그러나 그림 3.1과 같은 일반적인 Wilkinson 전력 분배기는 이중대역 회로의 응용으로는 적합하지 않다.

이 장에서는 기존 이중대역 Wilkinson 전력 분배기를 소개한 후 입력 단자에 연결된 두 병렬 선로를  $\pi$ -형 등가회로로 변환하여 이중대역에서 동작하는 이중대역 Wilkinson 전력 분배기를 제안하고자 한다.

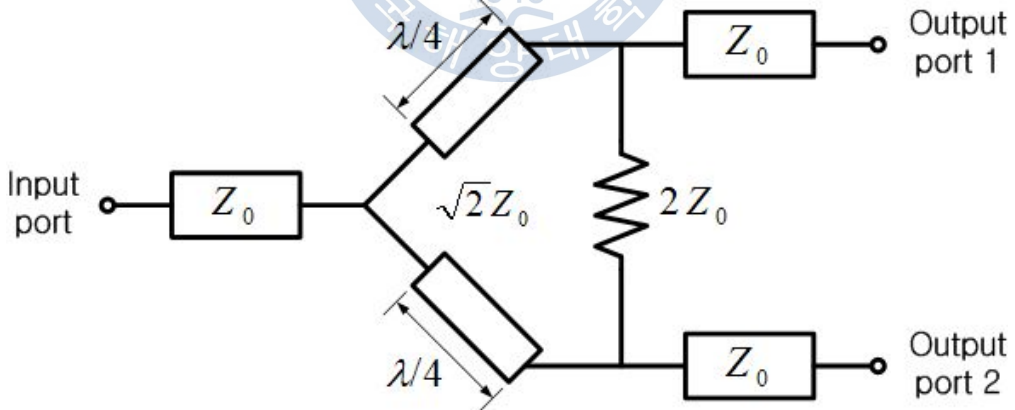


그림 3.1 균등 전력 분배비를 갖는 일반적인 Wilkinson 전력 분배기

### 3.1 기존 이중대역 Wilkinson 전력 분배기

그림 3.2와 3.3은 직렬, 병렬 집중소자 R, L, C를 이용한 이중대역 Wilkinson 전력 분배기의 등가모델이다. 기존의 구조는 집중소자 L, C의 추가적인 사용으로 인해 설계나 회로 배치에서의 자유도가 매우 부족한 단점과 대역폭의 선정에 많은 제약점을 가지고 있다. [7]~[8]

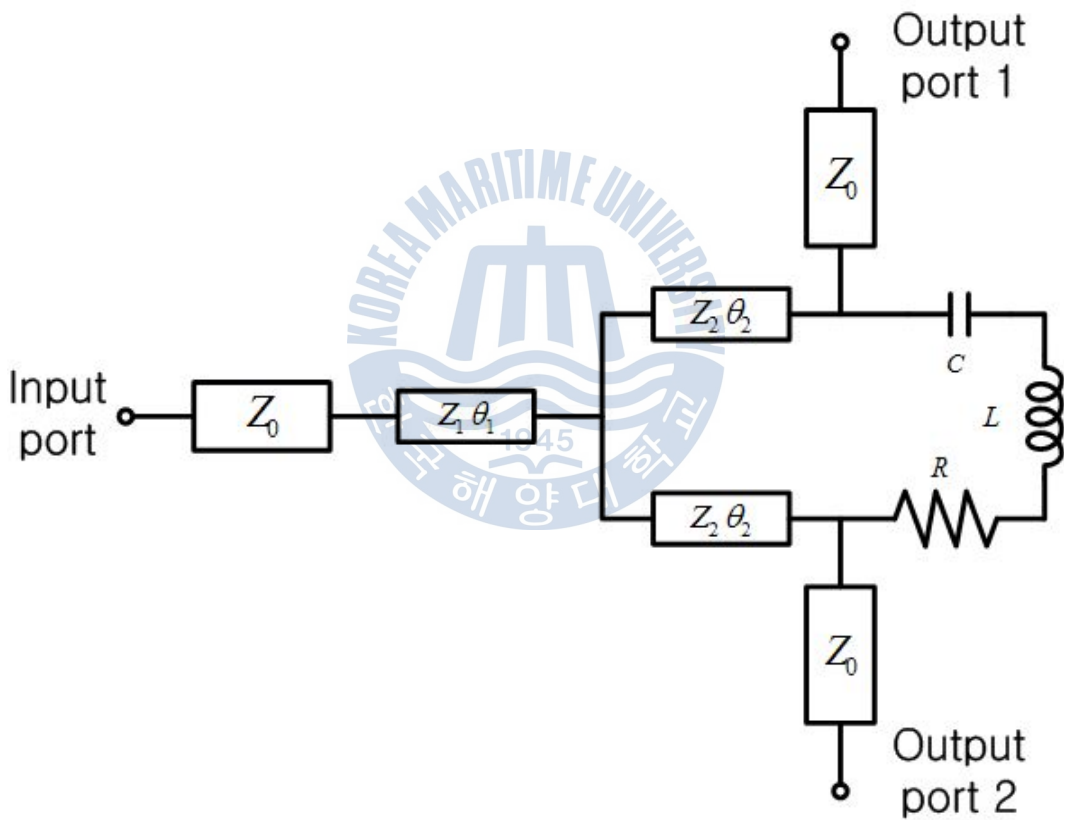


그림 3.2 직렬 집중소자 R, L, C를 사용한 이중대역 Wilkinson 전력 분배기

Kwok-Keung M. Cheng과 Fai-Leung Wong에 의해  $L$ ,  $C$  소자대신 단락/개방 가능한 스텐브로 구성되는 이중대역 전력 분배기가 제안되었다. 두 개의 스텐브는 전력 분배기 중앙 내부에 한 개의 스텐브로 구현 가능하여 크기적인 장점을 지닌다. 하지만 여전히 다단 전송선로가 존재하기 때문에 이러한 이중대역 Wilkinson 전력분배기는 큰 면적을 가진다. [9]

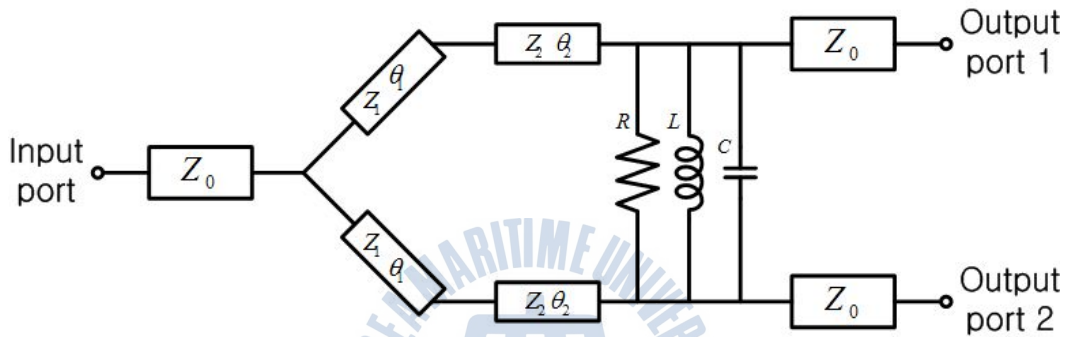


그림 3.3 병렬 집중소자  $R$ ,  $L$ ,  $C$ 를 사용한 이중대역 Wilkinson 전력 분배기

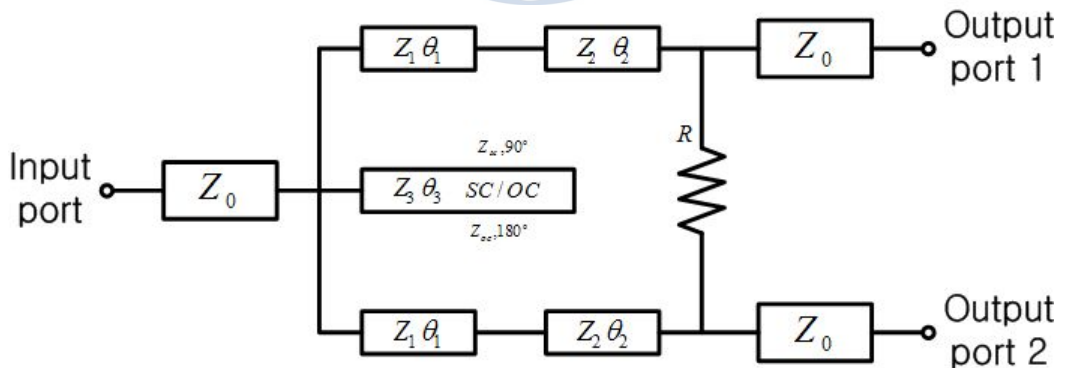


그림 3.4 내부 stub를 이용한 이단구조 이중대역 Wilkinson 전력 분배기

### 3.2 개방 스테르브를 이용한 이중대역 Wilkinson 전력 분배기

이중대역 전력 분배기 구성을 위한  $\pi$ -형 등가회로 변환에 필요한 병렬소자 중 첫 번째로 개방형 스테르브 전송선로에 대하여 알아본다. 집중소자를 사용하는 방법은 회로의 소형화와 광대역화의 장점을 가지고 있다. 그러나 현재까지의 L과 C의 주파수 특성은 주파수가 높아짐에 따라 그 값이 커지는 특성이 존재하므로 동작주파수 범위를 넓히기에는 한계가 있다. 반면 전송선로를 이용한 방법은 동작주파수에 크게 상관없이 일정한 값을 유지하기 때문에 집중소자를 사용함에 따른 문제의 해결점을 제시한다.

그림 3.5은 일반적인 전력 분배기의 선로를  $\pi$ -형 등가회로로 변환함에 있어 병렬소자로 개방 중단형 스테르브 전송선로를 사용한 기본구조도를 보이고 있다. 회로 구성에 필요한 각 소자 값들은 식 (2-18), (2-25), (2-32) 그리고 (2-35)을 통하여 계산할 수 있다.

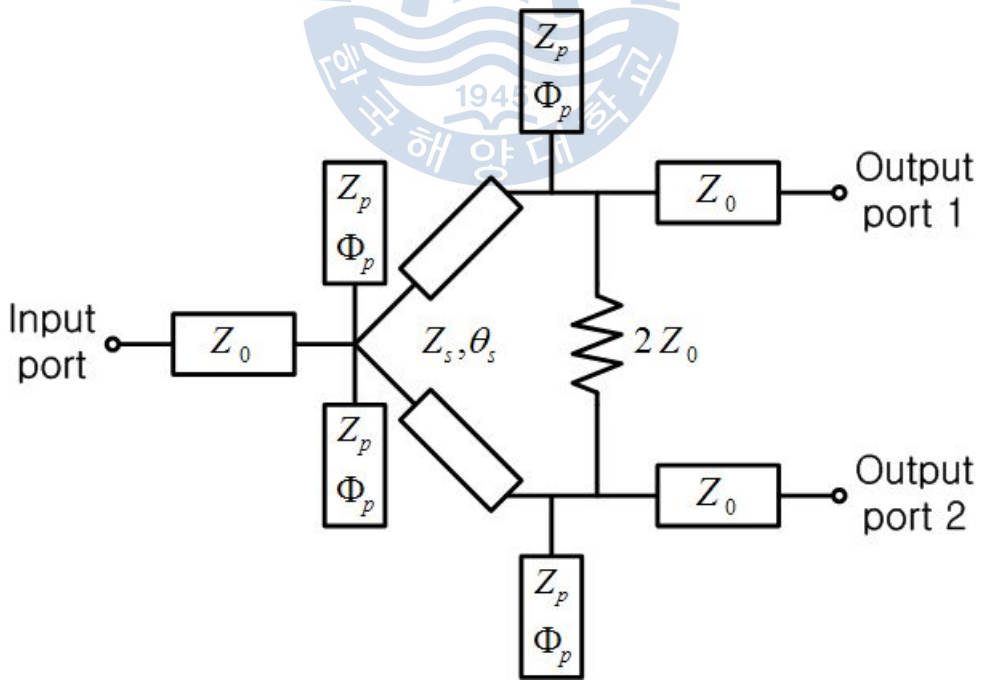


그림 3.5 병렬 개방 스테르브로 구현된 이중대역 Wilkinson 전력 분배기

표 3.1는 병렬소자로 개방 종단형 스텔브 전송선로를 사용한 이중대역 Wilkinson 전력 분배기의 각 소자값들을 임의의 두 동작 주파수에 대하여 정리한 것이다. 여기서 직렬선로와 병렬선로의 전기적 길이가 같은 것은 두 전송선로의 특성 임피던스 곡선에 대한 전기적 길이의 관계식이 동일하기 때문이다. 평면에 구현될 수 있는 전송선로의 임피던스 범위를 대략 150 Ω 내외인 것을 감안하면  $\delta$ 가 약 0.4 이상일 경우에 개방 종단형 스텔브를 사용한 이중대역 전력 분배기의 설계가 가능함을 알 수 있다.

표 3.1 임의의 두 주파수에서 개방 스텔브 전송선로로 구현된 이중대역 Wilkinson 전력 분배기의 대역폭율( $\delta$ )과 회로의 소자값

$f_1$ [GHz]	$f_2$ [GHz]	$\delta$	$\theta_{s,w_1}$ [deg]	$Z_s$ [Ω]	$\phi_{s,w_1}$ [deg]	$Z_p$ [Ω]
1	2	0.33	60.00	81.65	60.00	244.95
1	2.5	0.43	51.43	90.44	51.43	142.21
1	3	0.50	45.00	100.00	45.00	100.00
1	3.5	0.56	40.00	110.01	40.00	77.45
1	4	0.60	36.00	120.30	36.00	63.50
1	4.5	0.64	32.73	130.79	32.73	54.02
1	5	0.67	30.00	141.42	30.00	47.14
1	5.5	0.69	27.69	152.16	27.69	41.91
1	6	0.71	25.71	162.97	25.71	37.80
1	6.5	0.73	24.00	173.85	24.00	34.46
1	7	0.75	22.50	184.78	22.50	31.70
1	7.5	0.76	21.18	195.74	21.18	29.38
1	8	0.78	20.00	206.74	20.00	27.39

### 3.3 단락 스테르브를 이용한 이중대역 Wilkinson 전력 분배기

이중대역 분배기 구성을 위한  $\pi$ -형 등가회로 변환에 필요한 병렬소자 중 두 번째로 단락 종단형 스테르브 전송선로에 대하여 알아본다. 개방 종단형 스테르브 전송선로는 두 개의 동작주파수 범위가 좁을수록 병렬 전송선로의 임피던스가 커지는 단점이 있다. 이것은 병렬로 연결된 선로의 종단을 단락시킴으로 그 값을 줄일 수 있다. 그러나 개방 종단형 보다 단락 종단형 전송선로가 상대적으로 길어지는 단점이 있다. 따라서 경우에 따라 병렬의 스테르브 두 가지를 혼용할 수 있다.

그림 3.6은 병렬소자로 단락종단형 스테르브 전송선로를 사용한 기본구조도를 보이고 있다. 회로 구성에 필요한 각 소자값들은 식 (2-18), (2-25), (2-38) 그리고 (2-42)를 사용하여 계산할 수 있다.

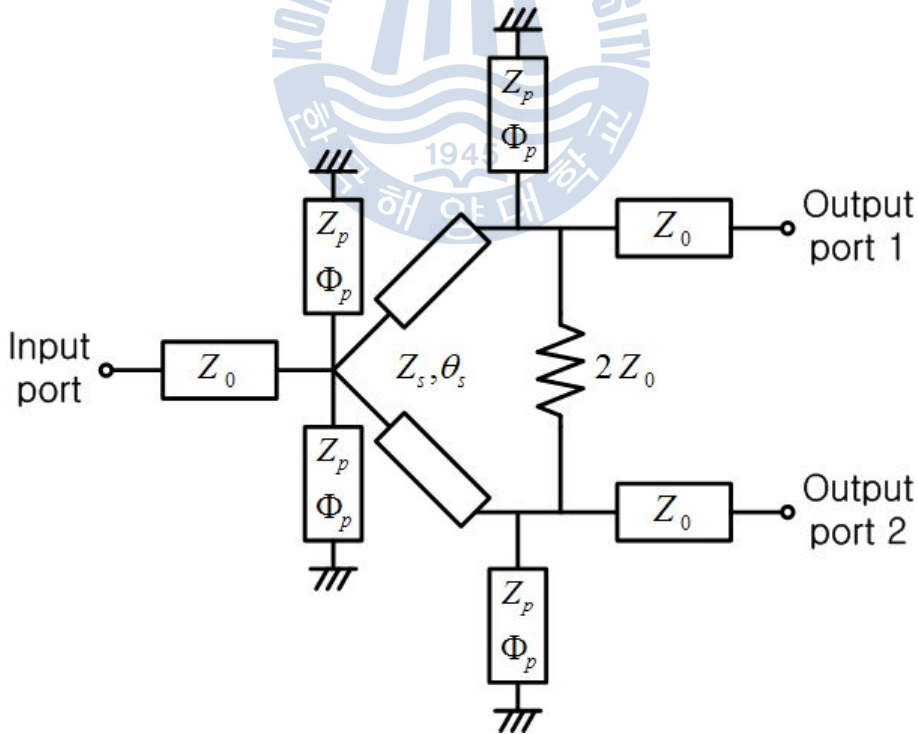


그림 3.6 병렬 단락 스테르브로 구현된 이중대역 Wilkinson 전력 분배기

표 3.2는 두 개의 동작 주파수에 대해 각 소자값들을 적어놓은 것이다. 여기서 대역폭율( $\delta$ )의 범위가 개방 스테르브를 사용한 것보다 좁은 것을 알 수 있다. 그 이유는 식 (2-38)으로 계산되는 병렬 선로의 임피던스가 코탄젠트 함수와 코사인 함수 특성에 의해 결정이 되는데  $\phi_p$ 의 값이  $90^\circ$ 이하가 되면, 즉  $\delta$ 가 0.5 이상이면 임피던스가 (-)가 되기 때문이다.

표 3.2 임의의 두 주파수에서 단락 스테르브 전송선로로 구현된 이중대역 Wilkinson 전력 분배기의 대역폭율( $\delta$ )과 회로의 소자값

$f_1$ [GHz]	$f_2$ [GHz]	$\delta$	$\theta_{s,w_1}$ [deg]	$Z_s$ [ $\Omega$ ]	$\phi_{s,w_1}$ [deg]	$Z_p$ [ $\Omega$ ]
1	2	0.33	60.00	81.65	120.00	81.65
1	2.5	0.43	51.43	90.44	102.86	25.89
1	3	0.50	45.00	100.00	90.00	0.00
1	3.5	0.56	40.00	110.01	80.00	-16.28
1	4	0.60	36.00	120.30	72.00	-28.40
1	4.5	0.64	32.73	130.79	65.45	-38.39
1	5	0.67	30.00	141.42	60.00	-47.14
1	5.5	0.69	27.69	152.16	55.38	-55.12
1	6	0.71	25.71	162.97	51.43	-62.59
1	6.5	0.73	24.00	173.85	48.00	-69.69
1	7	0.75	22.50	184.78	45.00	-76.54
1	7.5	0.76	21.18	195.74	42.35	-83.18
1	8	0.78	20.00	206.74	40.00	-89.68

하지만 단락 스테르브 전송선로를 사용하면 두 동작 주파수 범위가 좁을 때에도 사용가능함을 알 수 있다. 아래 그림 3.7은 표 3.1과 3.2의 대역폭율( $\delta$ )에 따른 개방 스테르브의 선로 임피던스( $Z_{p1}$ )와 단락 스테르브의 선로 임피던스( $Z_{p2}$ )를 비교하여 나타내고 있다.

마이크로스트립 기판에서 선로의 임피던스는 150  $\Omega$  이하가 되어야 하므로, 개방 스테르브를 사용하였을 때에는 대역폭율 0.42~0.99에서 사용될 수 있고 단락 스테르브를 사용하였을 때에는 대역폭율 0.27~0.49에서 사용가능하다.

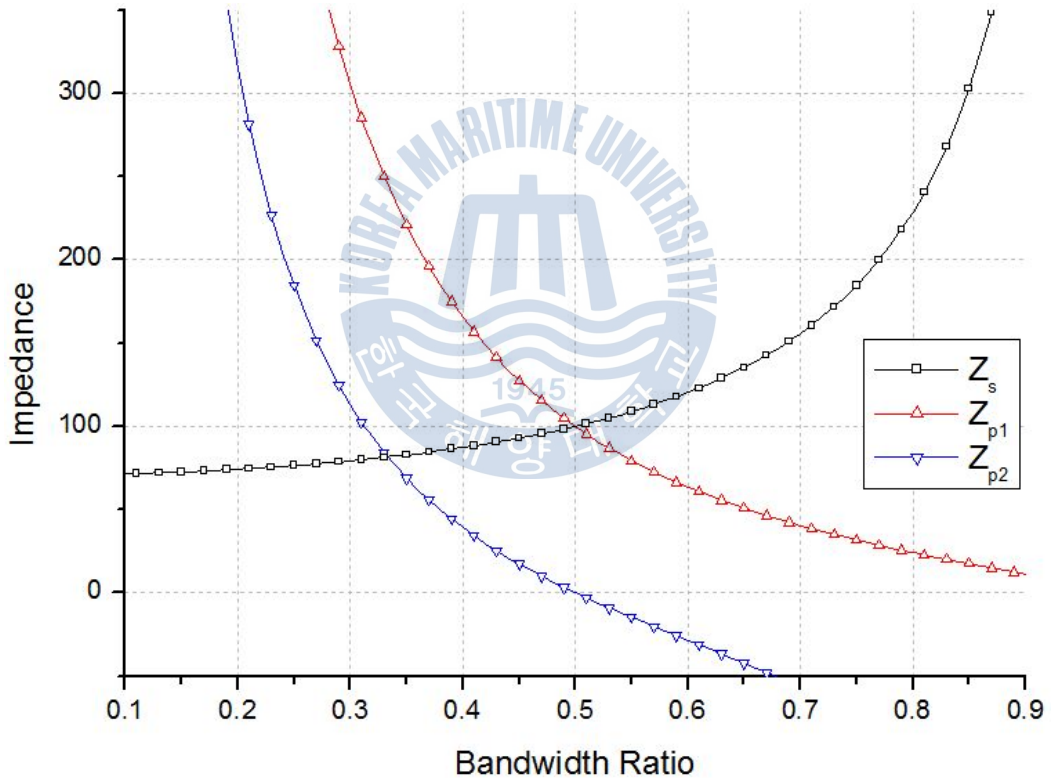


그림 3.7 대역폭율( $\delta$ )에 따른 전송선로의 임피던스 변화



## 제 4 장 이중대역 Wilkinson 전력 분배기 제작 및 측정

2장에서는 이중대역 Wilkinson 전력 분배기의 수식이 유도되었고, 이중대역 전력 분배기 설계에서 회로의 전송선로를  $\pi$ -형 등가회로로 변환할 때 임피던스의 두 주파수에서 원하는 임피던스가 되도록 하는 이론이 적용되었다. 3장에서는 이중대역 Wilkinson 전력 분배기의 등가회로를 구성하는 병렬 소자를 개방, 단락 스테르브를 이용하여 구현할 수 있음을 알아보았다.

앞서 유도된 설계식의 타당성을 검증하기 위하여 집중소자와 분포소자로 구현된 이중대역 Wilkinson 전력 분배기를 설계, 제작 및 측정하였다. IEEE 802.11n 규격을 만족하는 이중대역 Wilkinson 전력 분배기의 공통 설계조건은 다음 표 4.1과 같으며, 모든 시뮬레이션은 비유전율 3.5와 두께 0.76mm의 Teflon 마이크로스트립 기판으로 진행하였다.

표 4.1 제안하는 이중대역 Wilkinson 전력 분배기의 설계조건

Parameter	Value	Unit
$f_1$	2.45	[GHz]
$f_2$	5.2	[GHz]
$Z_0$	50	[ $\Omega$ ]

## 4.1 스테르브 전송선로를 이용한 이중대역 Wilkinson 전력 분배기 제작

스테르브 전송선로를 이용하여 이중대역 전력 분배기를 구현하여 본다. 스테르브 전송선로에는 2장 3절에서 소개한 바와 같이 개방 종단형과 단락 종단형 두 가지로 구분된다.

회로설계를 위한 설계조건들을 앞서 정리된 수식을 통해 각 소자 값들을 계산할 수 있다. 설계조건에서 두 동작주파수를 식 (2-27)에 대입하면 대역폭율( $\delta$ )을 계산할 수 있다. 식 (2-27)은 다음과 같다.

$$\delta = \frac{f_2 - f_1}{f_2 + f_1} \quad (2-27)$$

이때  $f_1 = 2.45$  GHz와  $f_2 = 5.2$  GHz를 대입하여 계산해보면, 대역폭율 값은 0.3595임을 알 수 있다. 계산된 대역폭율로부터 각 선로들의 파라미터를 계산해보면 병렬성분 전송선로의 임피던스가 208.5925  $\Omega$ 으로 계산된다. 이 값은 마이크로스트립 구조로 구현하기 어려운 값이므로 제작을 위해서 입력 측과 출력 측의 스테르브를 각각 개방 종단형 스테르브와 단락 종단형 스테르브로 혼용하여 사용 하였다.

입력 단자 쪽에 위치한 개방 종단형 스테르브는 병렬 합성으로 임피던스를 104.29625  $\Omega$ 으로 줄였고, 출력 단자 쪽에는 단락 종단형 스테르브로 하여 마이크로스트립 구조로 구현 가능한 임피던스가 되도록 하였다.

계산된 직렬선로의 특성 임피던스( $Z_s$ )와 첫 번째 동작 주파수에서의 전기적 길이( $\theta_{s,\omega_1}$ ), 병렬로 연결된 개방 종단형 스테브 선로의 특성 임피던스( $Z_{p1}$ )와 전기적 길이( $\phi_{p1,\omega_1}$ ), 병렬로 연결된 단락 종단형 스테브 선로의 특성 임피던스( $Z_{p2}$ )와 전기적 길이( $\phi_{p2,\omega_1}$ )의 값들을 표 4.2에 정리하였다. 그림 4.1는 스테브 전송선로를 사용하여  $\pi$ -형 등가회로로 변환한 이중대역 전력 분배기의 회로도이며, 그림 4.2는 제작된 이중대역 Wilkinson 전력 분배기의 사진을 나타낸다.

4.2 이중대역 Wilkinson 전력 분배기의 각 소자값

Parameter	Value	Unit
$Z_s$	83.7043	$[\Omega]$
$\theta_{s,\omega_1}$	57.6471	[deg]
$Z_{p1}$	208.5925	$[\Omega]$
$\phi_{p1,\omega_1}$	57.6471	[deg]
$Z_{p2}$	62.4441	$[\Omega]$
$\phi_{p2,\omega_1}$	115.2941	[deg]

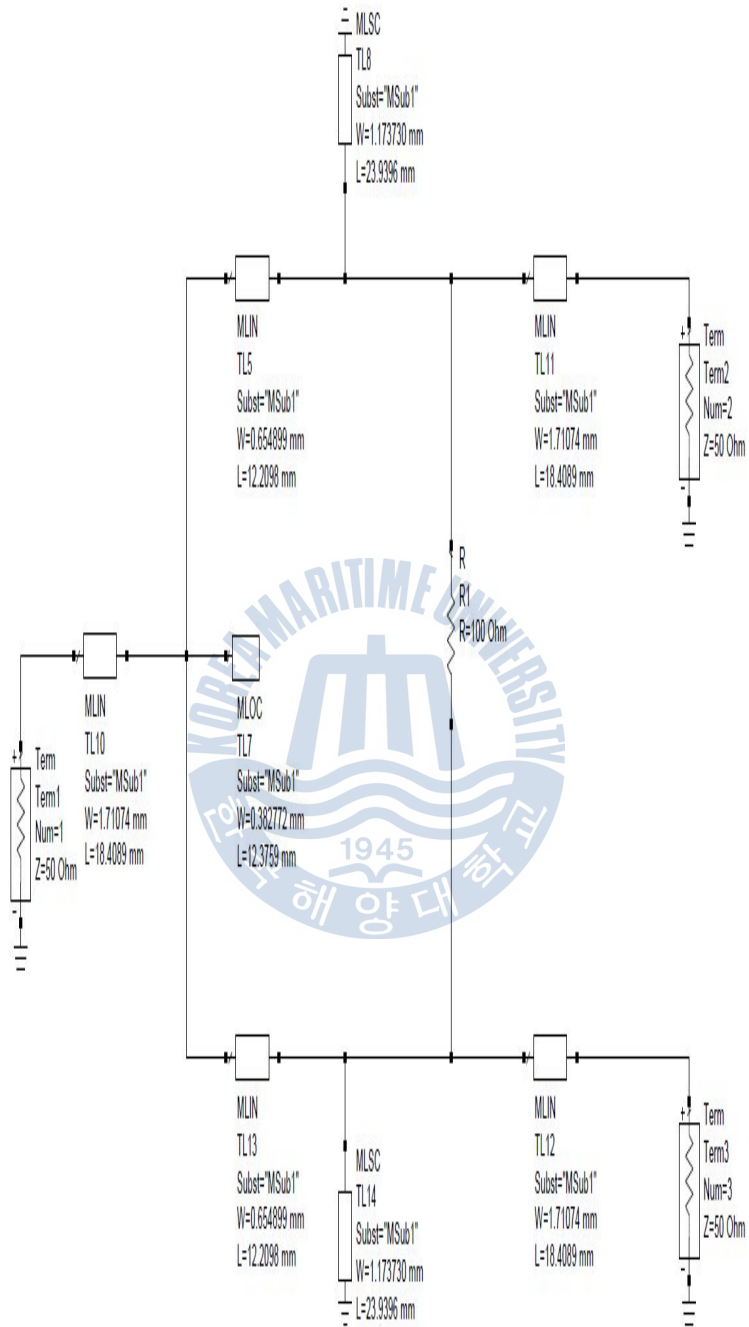


그림 4.1 스티브 전송선로를 이용한 이중대역 Wilkinson 전력 분배기의 회로도

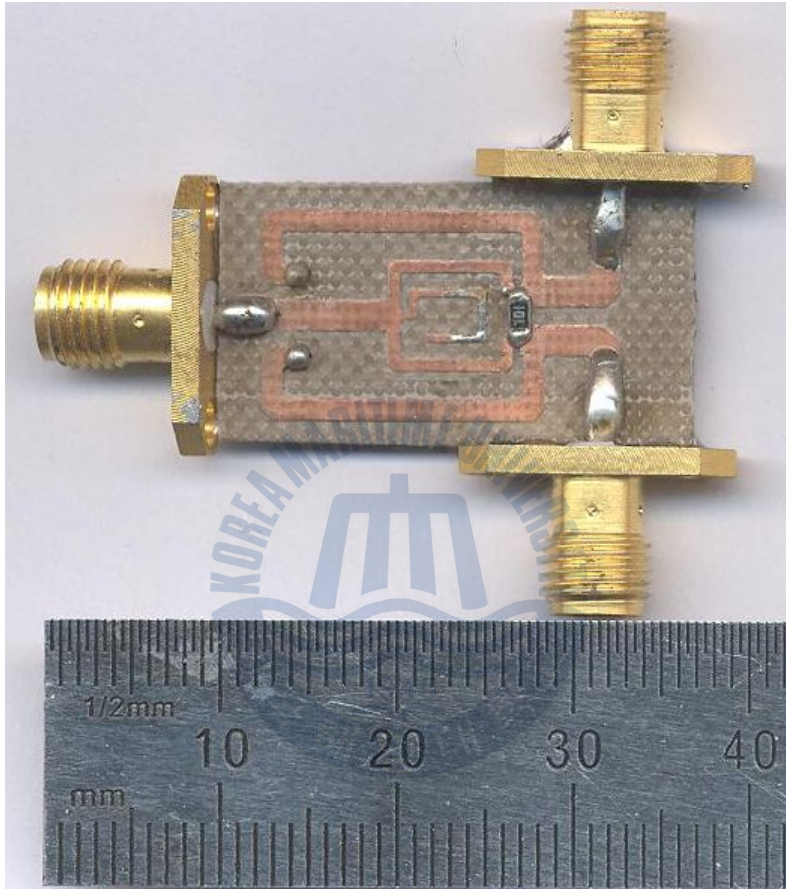


그림 4.2 제작된 이중대역 Wilkinson 전력 분배기의 사진

## 4.2 스티브 전송선로를 이용한 이중대역 Wilkinson 전력 분배기 측정

제작된 이중대역 전력 분배기의 측정 결과는 시뮬레이션 결과와 비교하여 그림 4.3~4.6에 보이고 있다. 그림 4.3에서는 두 출력 단자에서 측정된 삽입손실과 입력측 반사손실을 나타낸다. 첫 번째 동작 주파수 2.45 GHz에서 입력정합은  $-32.046 \text{ dB}(S_{11})$ , 출력정합은  $-21.291 \text{ dB}(S_{22})$ 와  $-24.967 \text{ dB}(S_{33})$ 이다. 두 번째 동작 주파수 5.2 GHz에서 입력정합은  $-21.615 \text{ dB}(S_{11})$ , 출력정합은  $-20.368 \text{ dB}(S_{22})$ 와  $-26.461 \text{ dB}(S_{33})$ 의 양호한 결과 값을 얻었다. 측정결과가 두 주파수에서의 시뮬레이션 결과 값과 비슷하게 나타난다.

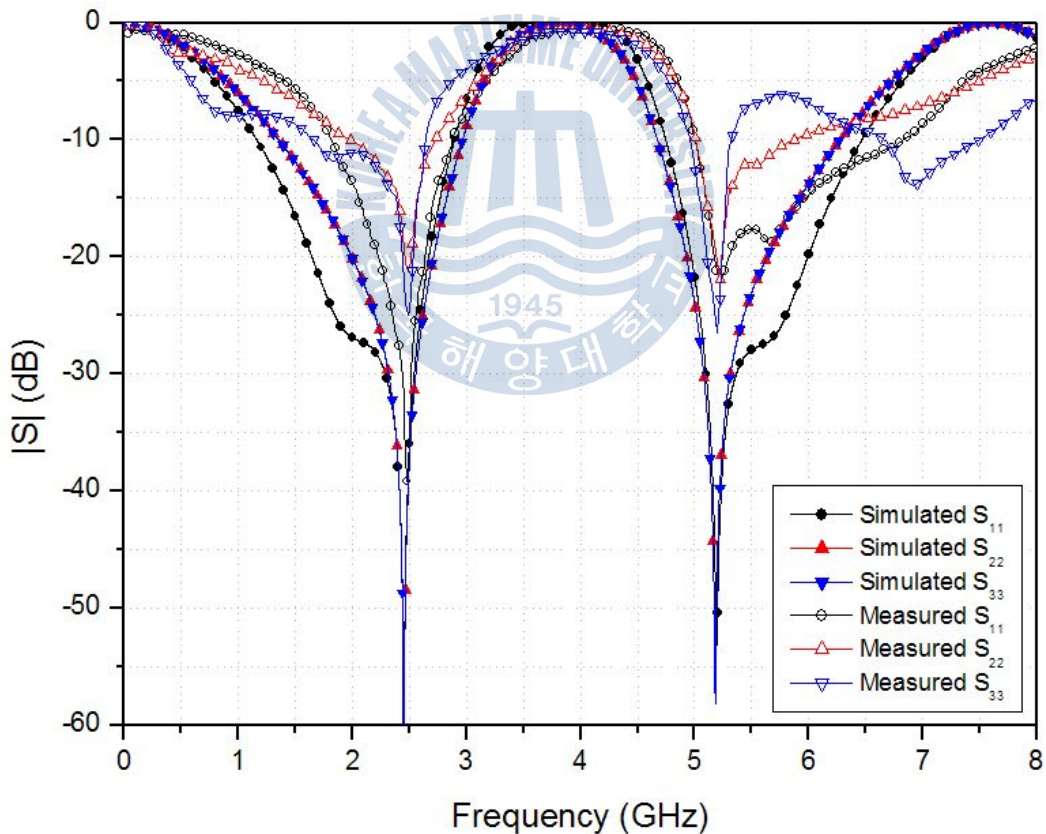


그림 4.3 제작된 이중대역 Wilkinson 전력 분배기의 입력정합과 출력정합

그림 4.4에서는 두 출력 단자에서 측정된 전달계수를 나타낸다. 첫 번째 동작 주파수 2.45 GHz에서 전달계수는  $-3.203 \text{ dB}(S_{21})$ 와  $-3.108 \text{ dB}(S_{31})$ , 두 번째 동작 주파수 5.2 GHz에서 전달계수는  $-3.192 \text{ dB}(S_{21})$ 와  $-3.117 \text{ dB}(S_{31})$ 의 값이 측정되었다.

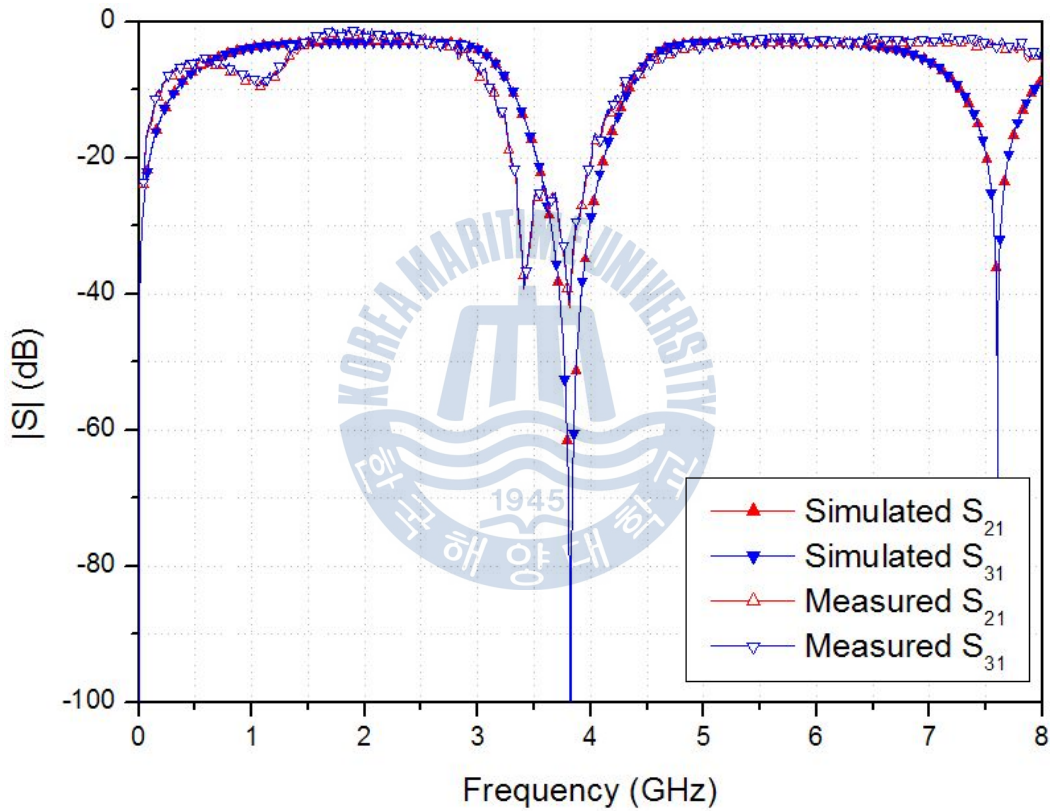


그림 4.4 제작된 이중대역 Wilkinson 전력 분배기의 삽입손실

출력 포트간의 격리특성은 그림 4.5에서 보여진다. 첫 번째 동작 주파수 2.45 GHz에서 격리도는  $-25.76 \text{ dB}(S_{23})$ 와  $-26.133 \text{ dB}(S_{32})$ 이고, 두 번째 동작 주파수 5.2 GHz에서 격리도는  $-29.284 \text{ dB}(S_{23})$ 와  $-29.6237 \text{ dB}(S_{32})$ 이다.

두 출력 포트 사이의 위상 차이는 약  $3^\circ$  이하로 그림 4.6에서 보이고 있다.

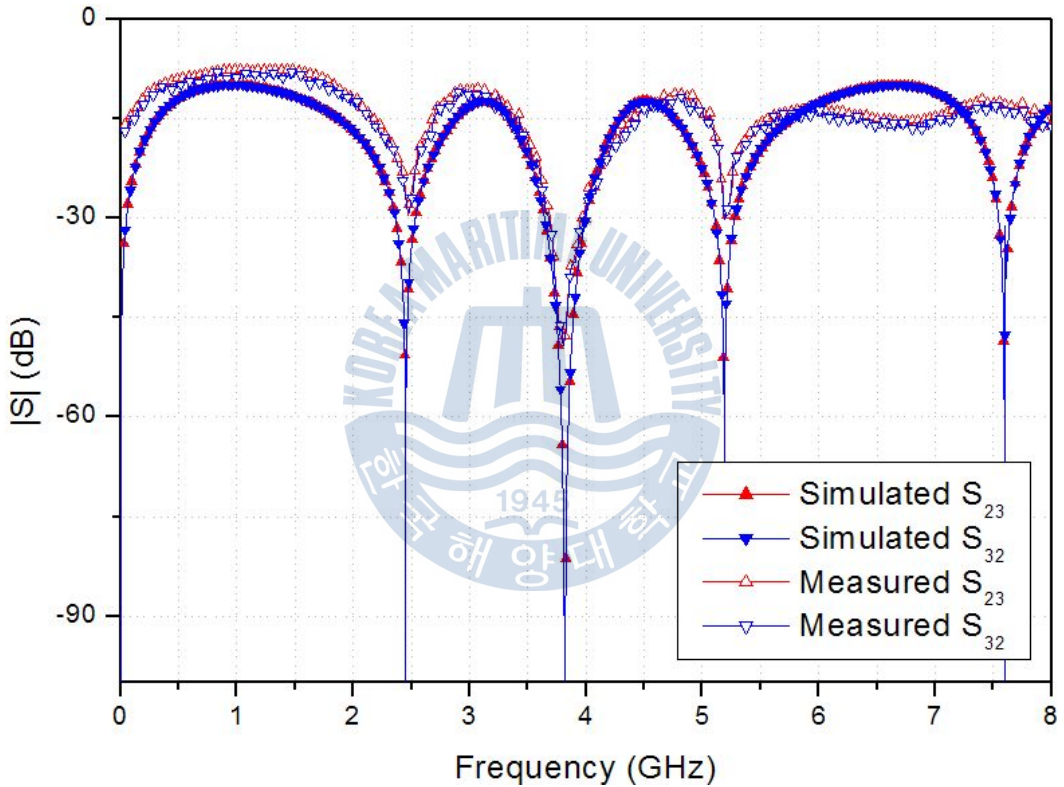


그림 4.5 제작된 이중대역 Wilkinson 전력 분배기의 격리도



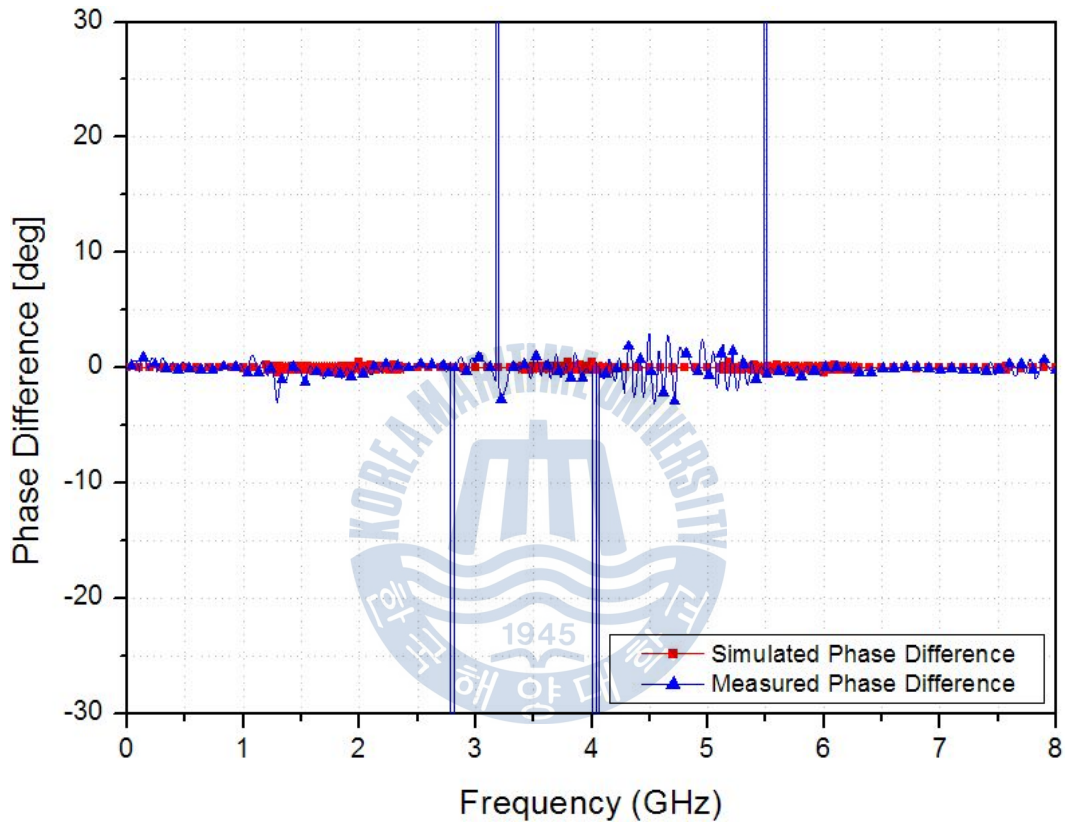


그림 4.6 제작된 이중대역 Wilkinson 전력 분배기의 출력단 위상차이

## 제 5 장 결 론

본 논문에서는 기존의 단일 주파수에 동작하는 Wilkinson 전력 분배기의  $\lambda/4$  전송선로를 병렬성분을 갖는  $\pi$ -형 등가회로 구조로 설계하여 이중대역으로 동작하게 하였다. 이와 같은 목적을 달성하기 위하여  $\pi$ -형 등가회로 구조를 사용함으로써 기존의 전력분배기의 단점인 직, 병렬 집중소자 및 다단 전송선로 사용을 줄여 회로를 최소화하는 방법을 제시하였다.

이중대역 Wilkinson 전력 분배기는 그 안에 포함된 선로가 갖는 주기성을 이용하여 원하는 두 주파수에서 그 값을 반복하도록 하는 이론을 제시하였다. 즉, 주기성은 기본 각 주파수가 되는  $\omega_1$ 에 맞추어 설계가 된 회로가 그와 동일한 특성이  $3\omega_1, 5\omega_1, \dots$  등에서 반복하여 나타나는 것을 말하는데 본 논문에서는 이 주기성을 이용하여 기본 각 주파수가 되는  $\omega_1$ 과 임의의 각 주파수  $\omega_2$ 에서 필요한 값을 만들었다. 일반적인 Wilkinson 전력 분배기의 전송선로를  $\pi$ -형 등가회로로 변환할 때, 원하는 두 주파수에서 전력 분배기 설계에 필요한 선로의 특성 임피던스와 전기적 길이의 특성을 맞추어 줌으로써 이중대역에서 동작하는 Wilkinson 전력 분배기가 되었다.

제안된 이중대역 Wilkinson 전력 분배기는 WLAN의 IEEE 802.11n 규격을 위하여 2.45 GHz와 5.2 GHz에서 동작하도록 설계, 제작하였고 측정을 통하여 타당성을 입증하였다. 스테르브로 구현된 이중대역 전력 분배기는 최대 -3.192 dB의 삽입손실과 최소 -20.368 dB의 반사손실을 가지며, 최소 -25.76 dB의 격리도를 갖는다.

본 논문에서 제시된 이중대역 Wilkinson 전력 분배기는 단일 회로로 이중대역에서 동작하며, 소자의 개수가 적고 그에 따라 회로의 소형화를 이루었기 때문에 앞으로 많은 활용을 기대할 수 있을 것이다.

향후 연구계획으로는 이중대역 Wilkinson 전력 분배기가 가능한 via hole을 갖지 않는 더욱 간단한 구조가 되도록 개선해야 할 것이다.

## 참 고 문 헌

- [1] C. Caloz and T. Itoh, 「Transmission line theory and microwave applications」, Electromagnetic Metamaterials, Chemphyschem : a European J. Chemical Physics and Physical Chemistry, vol. 8, no. 4, pp. 618~619, March 2007.
- [2] A. Afsahi, A. Behzad, V. Magoon, and L. E. Larson, 「Linearized Dual-Band Power Amplifiers With Integrated Baluns in 65 nm CMOS for a 2×2 802.11n MIMO WLAN SoC」, IEEE journal of solid-state circuits, v.45 no.5, pp.955-966, May 2010.
- [3] E. Wilkinson, 「An N-Way Hybrid Power Divider」, IRE Trans. Microwave Theory & Tech., vol. 8, no. 1, pp. 116-118, January 1960.
- [4] D. M. Pozar, Microwave Engineering, 2nd ed., New York: Wiley, pp.363-368., 1998
- [5] X. Li, Y.-J. Yang, L. Yang, 「Design of unequal Wilkinson power divider for dual-band operation with isolation stubs」, Electronics letters v.45 no.24, pp. 1245~1246, November 2009.
- [6] Ashraf S. S. Mohra, 「Compact dual band Wilkinson power divider」, Microwave And Optical Technology Letters, Vol. 50, No. 6, pp.1678-1682, June 2008
- [7] T. Kawai, J. Yamasaki, Y. Kokubo, I. Ohta, 「A design method of dual-frequency Wilkinson power」, Microwave and optical technology letters, vol. 50, no. 6, pp. 1678-1682, June 2008.
- [8] L. Wu, Z. Sun, H. Yilmaz, and M. Berroth, 「A dual band frequency Wilkinson power divider」, IEEE Trans. Microwave Theory Tech., vol. 54, no. 1, pp. 278~284, January 2006.

- [9] K. Cheng and F. Wong, 「A new Wilkinson power divider design for dual band application」, IEEE Microwave Wireless Components Lett., vol. 17, no. 9, pp. 664~666, September 2007.
- [10] S. Srisathit, M. Chongcheawchamnan, and A. Worapishet, 「Design and realisation of dual-band 3 dB power divider based on two-section transmission-line topology」, Electron. Lett. 39 (9), pp.723-724, 2003
- [11] M.-J. Park, B.Lee, 「Wilkinson power divider with extended ports for dual-band operation」, Electronics Letters, Vol 44, Issu 15, pp.916-917, July 2008
- [12] 조승현, 박찬형, 정인영, 「집중소자를 이용한 새로운 윌킨슨 전력 분배기」, 電子工學會論文誌. Journal of the Institute of Electronics Engineers of Korea. TC, 통신 v.46 no.6 = no.384, pp.128-134, 2009
- [13] 김현태, 김귀수, 류대원 「평면형 구조에 적합한 3-way 전력 분배기 설계」, 韓國電磁波學會論文誌 = The journal of Korea Electromagnetic Engineering Society, v.18 no.1 = no.116, pp.1-6, 2007
- [14] 조일현, 이문규, 김형석, 「 $\lambda/4$  단락 스테르브를 이용한 우수한 위상 특성을 갖는 발룬 회로의 설계」, 대한전기학회 2005년도 제36회 하계학술대회 논문집 C 2005, pp.2309-2311, July 18 2005
- [15] 김정기, 박영기 공저, 《이론과 실제 RF 회로 설계》, 우신, 1994
- [16] 윤 영, 《RF 능동회로 설계 이론 및 실무》, 홍릉과학출판사, 2005
- [17] ADS software, Version. 2006A, Agilent Technology.

## 감사의 글

학부를 마치고 대학원에 진학한지가 엇그제 같은데, 벌써 졸업을 준비하려니 마음가짐이 많이 달라지는 것 같습니다. 대학원 생활을 정리하면서 2년이라는 시간동안 좀 더 노력하며 자신을 채찍질하지 못한 것에 아쉬움이 남습니다.

2년의 시간을 되새겨보며 도움을 주신 많은 분들께 감사의 글을 남깁니다.

먼저 논문이 있기까지 충고와 격려로 이끌어주신 조형래 지도교수님께 감사드립니다. 학업뿐만 아니라 모든 것에서 주신 가르침 하나하나가 기억에 남습니다. 그리고 논문 심사를 위해 열정적으로 아낌없이 지도해주신 원영수 박사님과 윤영 교수님께도 깊은 감사드립니다.

아울러 학부시절부터 가르침을 주신 김동일 교수님, 강인호 교수님, 김기만 교수님, 정지원 교수님, 민경식 교수님께도 감사드립니다.

이동통신실험실에서 대학원 생활을 하며 친동생처럼 챙겨준 동식이형, 이제는 졸업해서 사회에 나가있는 철성이형, 진화형, 민길이형, 짧은 시간 옆에서 많은 도움을 준 병철이에게도 감사의 마음을 전합니다.

학과사무실의 은정이누나, 마이크로파 실험실의 동수형, DSP실험실의 외형이형, 세영이형, 정우형, 철희형, 태진이형, 위성통신실험실의 민혁이형, 태두형, 철승이형, 안테나실험실의 대환이형, 동현이형, 태근이형, MMIC실험실의 영배형, 보라누나, 정갑이형, 장현이형에게도 감사의 마음을 전합니다.

격려로 옆에서 함께해준 여자친구 아연이에게도 감사함을 전합니다.

미처 지면으로 말씀드리지 못했지만 대학원 시절 소중한 추억을 선물해 주신 한분 한분께 다시 한 번 감사드립니다.

그리고 마지막으로 사랑과 관심으로 대학원 생활을 지원해주신 아버지, 어머니, 사랑하는 가족들... 진심으로 감사드리고 사랑합니다.