

공학석사 학위논문

밀폐관형 스피커구동 열음향
냉동기의 주파수 및 온도변화 연구

An Experimental Study on the Frequency and Temperature
Variation of a Cosed-type Thermoacoustic Refrigerator

지도교수 김 동 혁

2003년 2월

한국해양대학교 대학원

기계공학과

오 상 훈

공학석사 학위논문

밀폐관형 스피커구동 열음향
냉동기의 주파수 및 온도변화 연구

An Experimental Study on the Frequency and Temperature
Variation of a Cosed-type Thermoacoustic Refrigerator

지도교수 김 동 혁

2003년 2월

한국해양대학교 대학원

기계공학과

오 상 훈

목 차

Abstract

사용기호

I. 서론

- 1.1 연구 배경
- 1.2 연구 내용

II. 열음향 냉동이론

- 2.1 열음향 냉동 기술동향
- 2.2 열음향 냉동원리
- 2.3 Lagrangian 관점의 열음향 냉동원리
- 2.4 Eulerian 관점의 열음향 냉동원리
- 2.5 열유동률
- 2.6 일유동률

III. 열음향 냉동 실험장치

- 3.1 열음향 냉동기
- 3.2 열교환기
- 3.3 박판집적체
- 3.4 공명관
- 3.5 음향 발생장치
- 3.6 실험장치의 구성
- 3.7 실험내용 및 방법
 - 3.7.1 실험내용
 - 3.7.2 실험방법

IV. 실험결과 및 고찰

4.1 음향동력

4.2 음압에 의한 온도 특성

4.3 주파수에 의한 온도 특성

V. 결론

참고문헌

An Experimental Study on the Frequency and Temperature Variation of a Cosed-type Thermoacoustic Refrigerator

Sang-Hoon Oh

Department of Mechanical Engineering
Graduate School, Korea Maritime University

Abstract

In general, the thermoacoustic refrigeration technique employs either the pulse-tube type refrigeration or the resonator type refrigeration. In the resonator type refrigeration technique, it can be classified into the heat-driven type and the speaker-driven type. The purpose of this study is to develop a resonator type thermoacoustic refrigerator driven by a loudspeaker.

In this study, a resonator type thermoacoustic refrigerator is designed and fabricated according to the method suggested by Hofler. The resonator type thermoacoustic refrigerator is composed of a resonator of 4 cm diameter, stack of plates, heat exchangers and cooling part. The fundamental operation frequency of this thermoacoustic refrigerator is 250Hz. Lengths of the hot heat exchanger the stack of plates and the cold exchanger heat exchanger are 15 mm, 7 cm and 9 mm respectively. Heat exchngers are constructed by the wire cutting method. Stack of plates is of spiral type having a finite spaces of 0.7 mm and is made of Kapton. The total length of the resonator type thermocaoustic refrigerator can be different according to the kind of filling gas and the driving frequency.

Maximum temperature drop of the thermocaoustic refrigerator is observed to be 15. C when it is operated at 250Hz of driving frequency and 161.319dB of sound pressure level. Calculated efficiency(η) of this theramoacoustic refrigerator is 6.78%. It is concluded that the thermoacoustic refrigerator has optimum operation frequency according to the length of resonator and the stack.

사 용 기 호

a	:	음속 [m/s]
COP	:	성적계수
c_p	:	정압 비열 [$kJ/kg \cdot K$]
f	:	주파수
Im	:	허수부
k	:	열전도율[$W/m \cdot K$]
l	:	박판 두께의 1/2[m]
p	:	압력[N/m^2]
Q	:	열량[kJ]
\dot{Q}	:	열유동률[W]
\dot{q}	:	열유속[W/m^2]
R	:	공명관의 반지름[m]
Re	:	실수부
s	:	비엔트로피[$J/kg \cdot K$]
T	:	온도[K]
t	:	시간[sec]
u	:	속도의 x방향성분[m/s]
v	:	속도의 y방향성분[m/s]
\dot{W}	:	일유동률[W]
\dot{w}	:	단위 체적당 동력[W/m^3]
y_0	:	박판 간격의 1/2[m]

그리스 문자

α	:	열확산도(thermal diffusivity)[m^2/s]
β	:	열팽창계수
Γ	:	무차원 온도구배
γ	:	비열비
Δx	:	박판집적체의 길이[m]
δ	:	침투깊이[m]
η	:	효율
λ	:	파장[m]
\hbar	:	파의 라디안 길이[m]
Π	:	유체와 박판이 접하는 총길이[m]
ρ	:	밀도[kg/m^3]
ω	:	각속도[rad/s]

상첨자

\rightarrow	:	벡터
\sim	:	공액 복소수
Im	:	고체, 정재파

하첨자

1	:	미소진폭
A	:	진폭
C	:	cold
H	:	hot
c	:	카르노 사이클
m	:	평균
t	:	열경계층
x	:	음파의 진행방향
y	:	음파의 진행방향에 대한 수직방향

I. 서론

1.1 연구배경

각종 냉동기에 많이 쓰이는 염화 불화탄소 계열의 냉매는 환경을 심하게 파괴하기 때문에 곧 사용 금지될 전망이다. 대체냉매를 개발하기 위하여 많은 개발과 노력이 기울여 지고 있다. 그것과는 상반 되게 극저온 특수냉동기들은 환경에 무해한 헬륨 등을 사용하는데 그 중의 하나가 바로 열음향 냉동기이다.

열음향은 1777년 Higgins가 커다란 관에서 수소불꽃 실험을 통해 음향진동 현상을 발견하면서 시작되어 Sondhauss 등에 의하여 음향진동에 대한 연구가 진행되었으며 음향 진동기로는 1850년에 그가 제작한 Sondhauss tube가 가장 단순하고 오래 되었다. Sondhauss tube는 액체 헬륨 사용자들에게 Taconis 진동기로 잘 알려져 있는데 극저온 냉동장치에서 가스가 주입된 관이 상온에서 극저온에 접근할 때 매우 큰 진폭을 갖는 Taconis진동 발생에 대하여 1954년 Clement, 1980년 Yazaki 등에 의해 계속 연구되었다. 이처럼 열음향 이론에 관한 연구는 비교적 긴 역사를 가지고 있으나, 그리 많은 사람의 주목을 끌지는 못했다. 1980년대 들어와서 원리가 규명되어 1980년대 중반부터 연구가 시작되었다. 냉동기의 냉매로 쓰여지고 있는 프레온 계열의 가스 즉, 염화불화탄소가 오존층을 파괴한다고 하여 전세계는 프레온 가스의 사용을 규제하기 시작하였으며 남극지방의 오존층 구멍이 점차 커져감에 따라 CFC 생산을 전면 중단하기까지 이르렀다. 이러한 환경 문제에 대처하기 위하여 새로운 관점에서 냉동에 대한 원리를 연구하기 시작하였고, 열음향 냉동기술도 이 시점에서 크게 대두되기 시작하였다. 열음향 냉동기술은 아직까지도 많은 사람들에게 생소한 용어이다. 열음향 냉동의 원리를 쉽게 표현하자면 음파 좀더 정확히 말해서 정재파(Standing wave)에 의한 유체의 단열 압축 및 팽창시에 형성되는 온도의 진폭에 특정한 매개체를 도입하여 열펌핑 효과를 유도하는 것이라 할 수 있다. 열음향 냉동기술의 장점은 냉매로 헬륨과 같은 불활성의 가스를 사용하므로 환경에 친화적이며 기존 냉동장치의 압축기를 사용하지 않기 때문에 소음 및 진동이 적다는 것이다. 열음향의 역사에서 본격적인 열음향 냉동장치의 구현은 1982년에 미국의 국립 Los Alamos 연구소의 휘틀리(Wheatley)등이 스피커를 이용한 공명관식 열음향 냉동장치를 제작하고 연구를 하면서 시작되었다. 1986년에 호플러

(Hofler)는 공명관의 구조를 개량한 일명 호플러 공명관(Hofler resonator)을 고안하여 열음향 냉동장치를 제작하고 실험을 행하여 논문을 발표하였다. 1988년에 스위프트는 그때까지의 열음향 냉동이론에 대한 원리를 체계적으로 정리 발표하였다. 이 스위프트의 논문 발표 이후 열음향 냉동기술도 크게 발전하였다. 지금까지의 열음향 냉동기술에 대한 연구는 미국의 주립 Los Alamos 연구소와 미해군 대학원이 주축이 되어 왔다. 그리고 미국의 펜실 베니아 주립대학교에서도 활발한 연구를 수행중에 있다. 이처럼 미국은 이 분야에서 많은 연구를 하고 있는데 현재 열음향에 관련된 여러 가지 극저온 냉동기를 개발하고 있다. 우리 나라 열음향 냉동에 대한 연구는 1990년대 중반부터 수행되기 시작하였다. 한국과학기술원에서는 자동차용 촉매 변환장치를 박판 집적체로 사용하여 열음향 냉동장치를 제작하여 열펌핑 효과에 대해 실험을 행하였으며, 같은 해에 서울대학교에서도 호플러 냉동장치를 모델로 하여 음향학적 해석을 통해 설계방법을 제시하고 제작하여 PET필름으로 만든 박판 집적체에서 열음향 효과를 관찰하였다. 1996년에 홍익대학교에서는 호플러 공명관식 열음향 냉동장치에 대한 수치 해석적 모델을 제시하였으며, 한국과학기술원에서는 공명관의 주파수 특성을 전달행렬을 이용하여 해석하고 이때 유도된 에너지 평형식에서 열음향 효과를 예측하여 설계기법을 개발하였으며 자동차용 촉매 변환장치를 박판 집적체로 하여 열음향 효과를 관찰하였다. 1997년에는 한국표준과학연구원과 충남대학교가 공동으로 얇은 플라스틱관을 말아서 박판 집적체를 제작하고 호플러 공명관 형식의 열음향 냉동장치를 제작하였다. 이 냉동장치는 저온부의 최저 온도를 영하 24.5도까지 얻을 수 있는 성능을 가지는 것이었다. 열음향 냉동기의 주요구성은 다음 그림.1에 도시되어 있다.

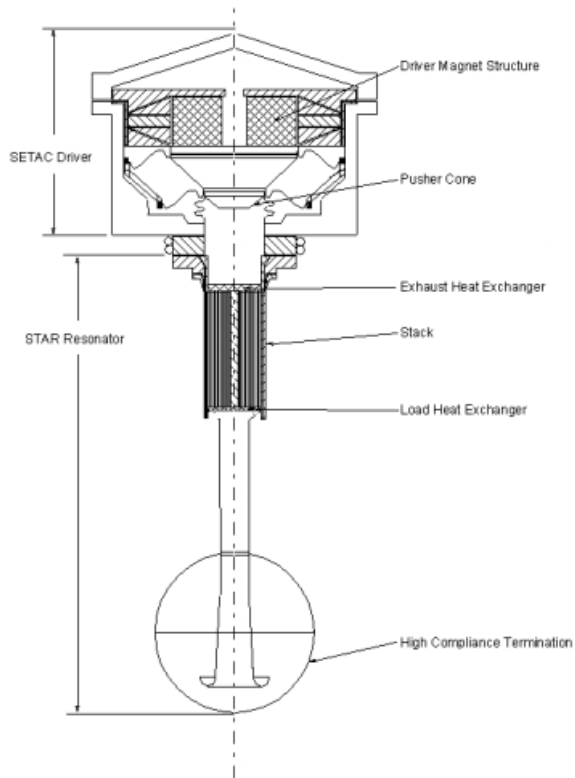


Fig.1 열음향 냉동기의 주요 구성품

현재 열음향 냉동기의 효율은 열음향 열 전달 과정의 본질적인 비가역성으로 인하여 일반 증기 압축식 냉동기에 비해 약 20~30 % 가량 낮은 상태이나, 이의 대부분은 연구개발이 미진한 기술적인 요인에 의한 것으로 향후 열 교환기의 다양한 응용 분야에서 ON/OFF 제어방식의 증기 압축식 냉동기에 비하여 냉동용량을 쉽게 연속적으로 비례제어 할 수 있으므로 보다 큰 효율개선을 얻을 수 있다. 또한 회전이나 마찰운동을 하는 부분이 없어 유지-보수비용이 적게 들고 스피커의 음량제어에 의한 냉각장치의 용량 조절이 용이하여 가정용 냉장고뿐만 아니라 냉방배관과 덕트의 설치가 어렵거나 중앙 집중식 공조시스템을 사용하기 어려운 사무실 또는 건물에 열음향 공조시스템을 적용할 수 있으며, 전자부품의 부분냉각, 각종 액체의 기화, 특수장비의 방열부 냉각 등 다양한 분야에 응용될 수 있을 것으로 기대된다.

2. 연구 내용

열음향 냉동기술은 음향학, 열 전달 및 열역학에 대한 많은 지식을 요구하며 시스템을 설계하기 위해서는 이들 모든 분야에 대한 전문지식이 필요하다. 열음향 냉동기는 크게 두 가지로 대별할 수 있다. 하나는 맥동관 식으로서 충전가스의 압력에 변화를 주기 위하여 압축기를 사용하고 있다. 또 다른 하나는 공명관 식인데 공명관내의 밀폐시스템 내에 정재파를 형성시키기 위하여 적절한 음향 발생장치를 이용한다. 본 연구에서의 연구 초점은 공명관 식에 맞추고 있는데 공명관 식은 구동부의 형식에 따라 스피커 구동식과 열 구동식으로 나누어진다. 스피커 구동식은 전기 에너지를 음향에너지로 바꾸는 형식이고 열 구동식은 파이프 양단에 온도차가 존재할 때 적절한 장치를 이용하여 음향을 발생시킬 수 있다는 원리를 이용하여 열에너지를 음향에너지로 바꾸는 형식이다. 열 구동식 열음향 냉동기의 장점은 폐열 등을 이용할 수 있다는 장점이 있다. 본 연구에서는 공명관식 중에서 스피커 구동식에 의한 열음향 냉동장치를 설계 제작하여 그 성능 시험을 하고자 하였다. 스피커구동 공명관식 열음향 냉동기는 밀폐된 공명관 내부에 설치된 스피커가 공명관의 길이와 냉매의 음속에 의해 산출된 구동주파수를 발생시킨다. 공명관 내부의 충전가스는 단열 압축과 팽창의 과정을 반복하면서 온도진폭을 형성하게 된다. 이러한 온도진폭에 박판 집적체를 온도 구배가 완만한 곳에 개재시켜 열펌핑 효과를 유도하여 냉동을 하는 방식이다.

본 연구의 연구 목적은 실제 열음향 냉동기를 제작하여 구동주파수를 변화시켜가면서 공명관에서의 온도 구배를 관찰하여 주파수마다의 설계기준을 잡고자 하였다. 공명관의 길이, 구동 주파수, 스피커 입력전압등을 변화 시켜가면서 열펌핑 효과를 관찰하였다.

본 연구에서 사용한 열음향 냉동기는 관의 직경이 일정한 열음향 냉동기로 스위프트 논문을 참고하여 제작하였으며 제작 방법과 과정을 설명하고 열음향 냉동기의 구성 부품을 소개하고 실험 결과를 비교 검토하고 결론 부에서는 앞으로의 연구 진행 방향을 제시하려고 한다.

II. 열음향 냉동이론

2.1 열음향 냉동 기술동향

소리(음파)는 매질의 밀도의 떨림이 전달되는 것으로 매질이 기체인 경우 밀도의 떨림은 바로 압력과 온도의 떨림이 된다. 소리와 열(온도차) 사이의 관계는 오래 전에 유리세공을 하는 사람들 사이에 알려졌는데 즉, 뜨거운 유리 구와 찬 유리 구를 붙일 때 소리가 나는 현상이다. 이렇게 온도차에 의해서 소리를 발생하거나 소리에 의해서 열의 이동이 생기는 현상을 열음향 효과라고 부른다.

소리에 의한 기체의 냉각과 가열은 반복하여 일어나기 때문에 기체의 평균온도는 변하지 않는다. 따라서 열음향 효과에 의한 냉각이 일어나게 하려면 기체와 접촉하는 고체 면을 사용하고, 서있는 파동(정상파, 정재파)이 생기도록 공명관을 만들어야 한다. 열음향 냉각장치의 특기할만한 변형으로는 소리샘으로 보통 사용하는 스피커 대신에 열음향 효과 자체를 이용한 열음향 구동 열음향 냉각기(Thermoacoustically driven thermoacoustic refrigerator, TADTAR), 관을 통한 진행파를 이용하는 펄스 관 냉각기(Pulse tube refrigerator, PTR), 열음향 구동 펄스 관 냉각기(Thermoacoustically driven pulse tube refrigerator, TADPTR)등이 있다. 특히 펄스 관 냉각기는 작은 구멍을 사용하여 압력변화와 온도변화의 위상차를 조절함으로써 냉각능력을 획기적으로 향상한 작은 구멍 펄스 관 냉각기(orifice pulse tube refrigerator, OPTR)각 각광을 받고 있다.

2.2 열음향 냉동원리

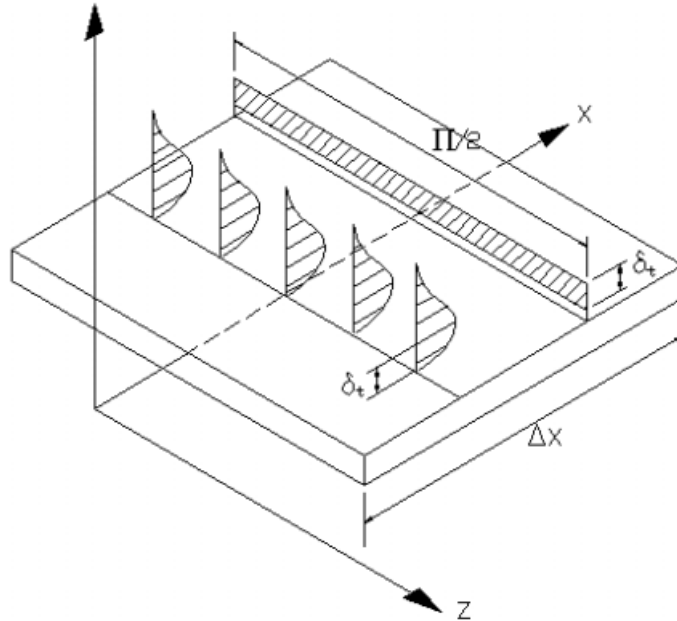


Fig.2 The heat-flux density along x near the surface of the plate

그림.1과 같이 기체가 적판을 따라서 진동할 때 온도변화를 동반하게 되는데 온도 변화의 주원인은 음압에 의한 기체의 단열 압축과 팽창에 의한 것이며 부 원인은 적판으로의 열전달 결과이다. 음파의 진행시에도 단열과정을 이행하게 되어 기체의 온도에 변화 폭을 발생시키게 되나 이양은 매우 적어서 일상생활에서는 못 느끼고 지나간다. 예로서 보통 수준의 대화에 의해 발생하는 공기중의 온도진폭은 0.0001도 정도의 크기를 가지고 있다. 그러나 음압이 증가하게 되어 170dB 이상이 될 경우에는 수도 정도의 온도 진폭을 유발하게 된다. 물론 이러한 음압은 공명관이 아니면 만들기도 어려울 뿐만 아니라 일상 생활에 노출된다는 것은 상상도 할 수 없는 일이다. 이렇게 매우 높은 음압에 의해 형성된 온도의 진폭도 특수한 장치가 개재되지 않는다면 이용할 수 없다. 그림.2는 하나의 고체 평판이 정재파의 진동방향에 병렬로 배치되어 있는 그림이다. 평판은 길이가 Δx 이고 폭이 $\pi/2$, 두께는 무시할 만큼 얇은 고체 평판이다. 길이 Δx 는 x축에 대한 길이이고, 평판주위에는 정재파가 기체의 x축 방향을 따라서 존재한다고 가정하자. 이때 압력은 $P_A \sin(x/h) \cos(\omega t)$ 이고 입자 속도는 $-(P_A/\rho_m a) \cos(x/h) \sin(\omega t)$ 으로 나타내어진다. 여기서 P_A 는 정재

파의 압력진폭이고, ω 는 파의 주파수, t 는 시간, ρ_m 은 기체의 평균밀도, a 는 기체중에서의 음속 그리고 $\hbar = a/\omega$ 은 파의 radian 길이이다.

복소수 기호법을 이용하면 음향정재파의 압력은 $p = p_m + p_1 e^{i\omega t}$ 이고 x축의 종속변수인 속도는 $u = u_1 e^{i\omega t}$ 이 된다.

$$p_1 = P_A \sin(x/\hbar) \equiv p_1^s(x) \text{ -----(1)}$$

$$u_1 = i(P_A/\rho_m a) \cos(x/\hbar) \equiv i u_1^s(x) \text{ -----(2)}$$

여기서 s는 정재파를 의미한다.

평판이 존재하지 않을 경우에 음파는 단열과정을 이행한다. 이때 온도진폭 T_1 은 열역학의 관계식들을 이용하여 다음 식과 같이 표시할 수 있다.

$$\begin{aligned} T_1 &= \left(\frac{\partial T}{\partial p}\right)_s p_1 = -\frac{1}{\rho_m^2} \left(\frac{\partial \rho}{\partial s}\right)_p p_1 \\ &= -\frac{1}{\rho_m^2} \left(\frac{\partial \rho}{\partial T}\right)_p \left(\frac{\partial T}{\partial s}\right)_p p_1 = \frac{T_m \beta}{\rho_m c_p} p_1 \text{ -----(3)} \end{aligned}$$

여기서 $\beta = -(\partial \rho / \partial T)_p / \rho_m$ 는 일반 열팽창 계수이다. 이상기체에 관해서는 쉽게 식(4)와 같이 된다.

$$T_m \beta / \rho_m c_p = (\gamma - 1) T_m / \gamma p_m \text{ -----(4)}$$

여기서 γ 는 비열비이고 단일기체에 대하여 5/3이고 그 외에 기체에 대하여는 그보다 다소 작다. 그러므로 음압 p_1 에 의해 형성되는 온도 진폭을 T_1 이라 하면 관계식은 식 (5)와 같이 쓸 수 있다.

$$\frac{T_1}{T_m} = \frac{\gamma - 1}{\gamma} \frac{p_1}{p_m} \text{ -----(5)}$$

식(5)에서 T_m 과 p_m 은 평균온도와 평균압력을 각각 나타낸다. 이 식(5)로부터 온도 진폭의 크기는 음압의 크기에 비례함을 알 수 있다. 이렇게 형성된 온도진폭에 얇은 박판이 개재되면 기체와 박판 사이에 열 경계층(thermal boundary)이 형성되고 이 열 경계층(thermal boundary)을 통해서 열이 전달된다. 이때 발생하는 열 경계층의 열 침투 깊이 (δ_t)는 식(6)으로 표현된다.

$$\delta_t = \sqrt{\frac{2\alpha}{\omega}} \quad \text{-----(6)}$$

식 (6)에서 $\alpha = k/\rho c$ 는 열 확산도(thermal diffusivity), ω 는 음파의 각 속도를 나타낸다. 열 침투깊이는 대략 기체의 진동주기에 해당하는 시간동안 열이 확산되는 거리를 의미한다. 기체와 박판 사이의 열 전달은 대부분 열 침투 깊이 내에서 일어나므로 이 크기는 열음향 사이클을 이해하는데 매우 중요한 역할을 한다. 이와 같이 기체와 박판 상호간에는 열의 전달이 이루어지게 되어 열 펌핑 작용을 하게 된다.

2.3 Lagrangian 관점의 열음향 냉동이론

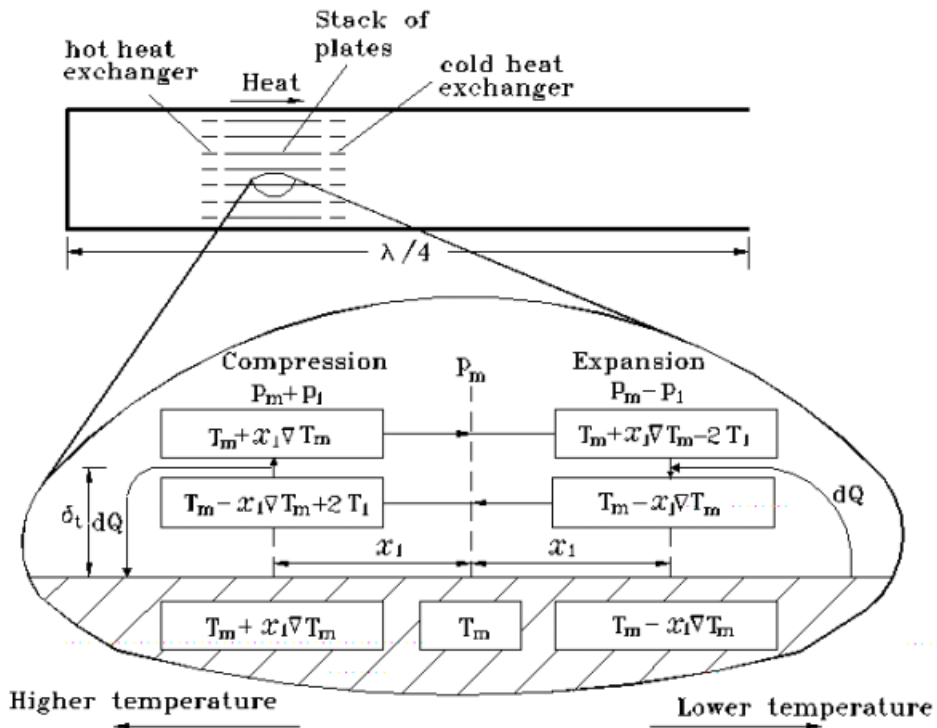


Fig.3 Heat Transfer Mechanism

Lagrangian 관점에서의 기술 방법이란 기체 입자가 움직일 때 그 입자를 따라가면서 입자의 상태를 기술하는 방법이다. 그림.3은 열 음향 냉동기의 박판 집적체내 기체의 작은 덩어리가 박판을 따라 주기적으로 진동할 때 기체 덩어리를 따라 가면서 기체 덩어리가 거치는 과정을 나타낸 것으로 박판과 기체 덩어리 사이의 열 전달 메카니즘을 도시적으로 보여주고 있다. 여기서 사용된 공명관의 길이는 공명 주파수의 1/2 파장을 가지며 음원 구동부와 오른쪽 막힌 부분에서의 임피던스는 매우 커서 압력의 antinode가 형성되고 있다. 박판 집적체는 음원 구동부에서 압력 구배가 완만한 적당한 위치에 있으며 박판의 양단에 걸쳐 0 또는 아주 완만한 온도구배가 존재한다. 온도구배는 음원 구동부 쪽의 온도가 높도록 형성되어야 한다. 박판상의 어느 한 지점(x)의 평균온도를 T_m , 평균압력을 p_m 이라 하고 기체의 입자가 좌우로 최대 x_1 의 변위를 가지고 진동한다고 하자. 이때 좌 우측으로 최대 변위 x_1 만큼 떨어진 지점에서 박판의 온도는 각각 $T_m+x_1 \nabla T_m$ 및 $T_m-x_1 \nabla T_m$ 이다. 공명관의 양단이 압력 antinode이고 중앙이 속도 antinode 이므로 공명관의 좌측부가 압축될 때는 기체 입자가 좌측으로 움직이게 되고 팽창될 때는 우측으로 움직이게 된다. 그림.4를 4개의 과정으로 나누어 상세히 설명하면 다음과 같다.

과정 1 : 그림.3에서 x_1 만큼 우측인 지점을 기준으로 할 때 이 지점에서의 최초의 기체 덩어리 온도는 박판의 온도와 동일한 $T_m-x_1 \nabla T_m$ 이다. 이 기체 덩어리가 진동에 의해 압력 antinode 쪽으로 $2x_1$ 만큼 이동하면 압축되어 압력은 $2p_1$ 만큼 증가하고 이에 따른 온도 증가분은 $2T_1$ 이므로 기체 덩어리 온도는 $T_m-x_1 \nabla T_m+2T_1$ 이 된다. 이 과정은 압축되는 시간이 매우 짧기 때문에 가역 단열과정으로 볼 수 있다.

과정 2 : 과정 1에서 의해 이동해온 기체 덩어리 온도는 $T_m-x_1 \nabla T_m+2T_1$ 이고 이 지점에서의 박판의 온도는 $T_m+x_1 \nabla T_m$ 이다. 만일 여기서 $|x_1 \nabla T_m| < |T_1|$ 이면 기체 덩어리의 온도가 박판의 온도 보다 크게 되어 열량 dQ 을 박판에 전달하게 되고 열전달 후 기체 덩어리의 온도는 박판의 온도와 동일하게 되는데 이 과정은 p_m+p_1 의 압력하에서 이루어지는 비가역 정압과정으로 볼 수 있다.

과정 3 : 다시 진동에 의해 기체 덩어리는 속도 antinode 쪽으로 $2x_1$ 만큼 이동하며 팽창하게 되어 압력은 $2p_1$ 만큼 감소한다. 이에 따른 온도 감소분은 $2T_1$ 이므로 기체 덩어리의 온도는 $T_m+x_1 \nabla T_m-2T_1$ 가 된다. 이 과정은 첫 번째 과정의 역과정으로 가역 단열과정이다.

과정 4 : 과정3에 의해 이동해온 기체 덩어리의 온도는 $T_m + x_1 \nabla T_m - 2T_1$ 이 되고 박판의 온도 $T_m - x_1 \nabla T_m$ 보다 낮기 때문에 박판으로부터 열량 dQ 을 받고 원래의 온도 $T_m - x_1 \nabla T_m$ 으로 돌아오게 되어 한 사이클을 완성한다. 이 과정은 $p_m - p_1$ 의 압력하에서 이루어지는 비가역 정압과정이다.

결국 기체 덩어리(parcel)가 좌우로 진동하면서 한 사이클을 행하는 동안 열량은 우측에서 좌측으로 즉, 온도구배를 거슬러 전달되는 열 펌핑 역할이 수행되어진다. 이러한 기체의 덩어리가 박판을 따라 연속되어 있다고 생각하면 열량은 온도구배를 거슬러 인접된 기체 덩어리로 계속 전달된다고 볼 수가 있다. 이 사이클은 두 개의 가역 단열고정과 두 개의 비가역 정압과정으로 이루어졌으므로 브레이턴 사이클(Brayton cycle)과 동일하다. 중요한 사실은 열 음향 기관이 열 펌프 역할을 하기 위해서는 박판 양단에 주어지는 온도 구배가 한계온도 구배 보다 작아야 한다는 것이다. 만일 한계온도 구배 보다 크게 되면 열 펌핑 효과 대신 음향발생 효과가 생긴다. 한계온도 구배에 관한 것은 뒤에서(식) 정의하기로 한다.

2.4 Eulerian 관점의 열음향 냉동이론

Eulerian 관점에서의 해석은 Lagrangian 관점보다 훨씬 복잡하다. 우선 진동하는 유체의 온도진폭은 일반적인 에너지 방정식으로부터 유도되는데 이 방정식은 다음과 같다.

$$\rho T \left(\frac{\partial s}{\partial t} + v \nabla s \right) = \nabla (k \nabla T) + (\text{속도 2차항}) \text{-----}(7)$$

여기서 v 는 속도이며 기체의 온도는 $T = T_m + T_1 e^{i\omega t}$ 로 표현되고 식(7)을 단지 1차의 형태로만 표시하고 x 축 방향으로의 열전도를 무시한다면 식(8)과 같이 쓸 수 있다.

$$\rho_m T_m (i\omega s_1 + u_1 \frac{\partial s_m}{\partial x}) = k \frac{\partial^2 T_1}{\partial y^2} \text{-----}(8)$$

i는 허수를 의미한다. 또한 엔트로피 s의 값을 입력 p와 온도 T의 관계로 나타내기 위하여 Maxwell의 관계식[13]을 이용하면 결과는 식 (9)와 같다.

$$ds = \left(\frac{\partial s}{\partial T}\right)_p dT + \left(\frac{\partial s}{\partial p}\right)_T dp \text{ -----(9)}$$

이 관계식을 적분하면 다음과 같은 식이 얻어진다.

$$s_1 = \left(\frac{c_p}{T_m}\right)T_1 - \left(\frac{\beta}{\rho_m}\right)p_1 \text{ -----(10)}$$

식(9),(10)을 식(8)에 대입시켜 정리하면 함수 $T_1(y)$ 에 대한 식을 다음과 같이 미분 방정식의 식 (11)과 같이 나타낼 수 있다.

$$i\omega\rho_m c_p T_1 - k \frac{d^2 T_1}{dy^2} = i\omega T_m \beta p_1 - \rho_m c_p \nabla T_m u_1 \text{ -----(11)}$$

식(11)을 풀기 위하여 평판에 의해 주어진 경계조건 ($T_1(0)$, $T_1(\infty)$) 을 대입하고 주어진 물리량 p_1 과 u_1 그리고 ∇T_m 의 형태로 만들어 풀면 그 해는 식 (12)와 같다.

$$T_1 = \left(\frac{T_m \beta}{\rho_m c_p} p_1^2 - \frac{\nabla T_m}{\omega} u_1^s\right) (1 - e^{-(1+i)y/\delta_t}) \text{ -----(12)}$$

여기서 T_m 은 기체의 평균온도, β 는 열팽창계수, c_p 는 정압 비열, u 는 x 방향 입자속도, y 는 박판 표면으로부터 x 방향에 대한 수직거리를 나타낸다.

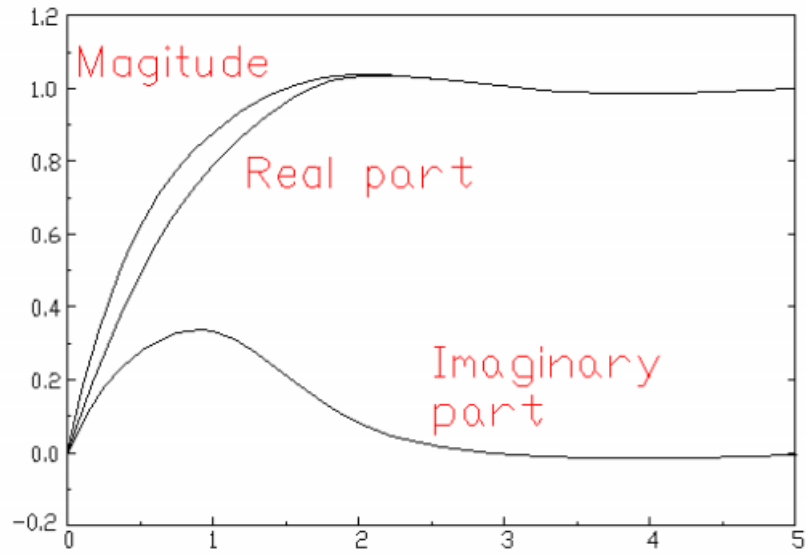


Fig. 4 Normalized distance from the plate surface

여기서 알수 있듯이 온도 진폭 T_1 은 거리 y 에 의해 크기 및 위상이 모두 달라지는데 이는 그림.4에 잘 나타나 있다. 식 (12)에서 y 값에 의존하는 부분, 즉 $1 - e^{-(1+i)y/\delta_t}$ 을 살펴보면 다음과 같은 결론을 얻을 수 있다. 이 부분은 복소수이며 그림.4와 같이 y/δ_t 에 따르는 실수값과 허수값이 존재한다. 이 복소수의 크기는 $y \gg \delta_t$ 일 때 1로 근접하며 $y \ll \delta_t$ 일 때 0으로 수렴한다. 여기서 중요한 부분은 $y = \delta_t$ 일 때로서 복소수의 크기는 역시 1에 가까우나 상당량의 허수부를 포함하고 있다는 것이다. 이는 물리적인 의미로 볼 때 정재파에 의한 기체의 온도진폭에 위상차가 존재한다는 것을 말하며 박판으로부터 거리에 따른 온도진폭의 위상차는 결국 박판을 따르는 기체속에 열유속이 형성되는 것을 의미한다.

2.5 열유동률

x 방향으로의 열전달은 유체를 통해 엔트로피가 전달되는 것으로 간주될 수 있고 유체의 속도 진폭(velocity fluctuation)을 u_1 , 엔트로피 진폭(entropy fluctuation)을

s_1 이라 할 때 전달되는 시간평균 열유속 \dot{q} 는 식 (13)으로 표현된다.

$$\dot{q} = T_m \rho_m s_1 u_1 \text{ -----(13)}$$

여기서 $s_1 u_1$ 는 엔트로피 진폭과 속도 진폭의 곱에 대한 시간평균을 나타낸다. 엔트로피 진폭 s_1 을 T_1 과 p_1 의 관계식으로 나타내면 식 (14)와 같다.

$$s_1 = \left(\frac{c_p}{T_m}\right) T_1 - \left(\frac{\beta}{\rho_m}\right) p_1 \text{ -----(14)}$$

s_1 과 u_1 을 곱한 것의 시간평균 $s_1 u_1$ 은

$$s_1 u_1 = \frac{1}{2} \text{Re}[s_1 u_1] \text{ -----(15)}$$

식 (15)와 같이 표시되므로 시간평균 열유속 \dot{q} 는 식 (16)과 같이 된다. 여기서 \sim 는 공액 복소수를 나타낸다.

$$\dot{q} = \frac{1}{2} \rho_m c_p \text{Re}[T_1 u_1] - \frac{1}{2} T_m \beta \text{Re}[p_1 u_1] \text{ -----(16)}$$

p_1 과 u_1 은 위상이 반대이므로 두 번째 항은 0 이고 u_1 은 순수한 허수부로 이루어지므로 열유속의 형성에 기여하는 부분은 T_1 의 허수부가 된다. 이렇게 하여 판의 길이 방향으로 열유속 \dot{q} 가 존재하게 되어 식 (17)과 같이 표시된다.

$$\dot{q} = \frac{1}{2} \rho_m c_p \text{Im}[T_1] u_1^s \text{ -----(17)}$$

평판을 따라 x방향으로 흐르는 전체 열 유동률 \dot{Q} 는 위 식의 \dot{q} 를 y-z 평면상에서 적분함으로써 다음과 같이 구할 수 있다.

$$\dot{Q} = -\frac{1}{4} \Pi \delta_t T_m \beta p_1^s u_1^s (\Gamma - 1) \text{-----}(18)$$

위의 식 (18)은 박판에서 열 유동률이 존재한다는 것을 의미한다. 이것은 그림.2에서 도식적으로 나타내 주고 있다. 식 (18)에서 Π 는 유체와 박판이 접하는 총 길이, δ_t 는 열 경계층의 두께를 나타낸다. 열 유동률은 박판이 접하는 총 길이와 열 경계층의 곱 ($\Pi \delta_t$)에 비례한다. Π 와 δ_t 는 서로 반비례 관계이므로 두 인자의 곱이 최대가 되도록 해야 한다. 또한 열 유동률은 서로 반비례 관계에 있는 p_1^s 와 u_1^s 의 곱에 비례하므로 $p_1^s u_1^s$ 가 최대가 되는 곳에 박판이 위치하도록 해야한다. Π 는 유체와 박판이 접하는 총 길이로서 식 (19)를 이용하여 구할 수 있다.

$$\Pi = \pi R^2 / (y_0 + b) \text{-----}(19)$$

Γ 는 $\nabla T_m / \nabla T_{crit}$ 을 나타내며 박판 길이 방향으로의 실제 온도 구배에 대한 한계 온도 구배(critical temperature gradient)의 비를 의미하고 있다. 여기서 ∇T_{crit} 는 박판 길이 방향으로의 열흐름이 일어나지 않는 한계 온도 구배로 식 (20)과 같다.

$$\nabla T_{crit} = \frac{T_m \beta \omega p_1^s}{\rho_m c_p u_1^s} \text{-----}(20)$$

식 (18)에서 $\nabla T_m = \nabla T_{crit}$ 일 때 $\Gamma - 1 = 0$ 이며 열 유동률은 없다. $\nabla T_m > \nabla T_{crit}$, $\Gamma - 1 > 0$ 이면 열 유동률은 고온부에서 저온부로 흐르고 반면 $\nabla T_m < \nabla T_{crit}$, $\Gamma - 1 < 0$ 이고 열 유동률은 저온부에서 고온부로 흐른다. 만일 T_H 와 T_C 온도의 적당한 열 교환기가 평판의 양끝 ($T_H - T_C = \nabla T_m \Delta x$)에 설치되면 열은 한 쪽 열 교환기로 부터 다른 쪽으로 전달된다.

2.6 일유동률

여기에서 말하는 일유동률은 박판에서 발생되거나 흡수되는 음향 동력을 말하는 것이다. 일반적으로 $dx dy dz$ 가 $dx dy dz + dV$ 로 팽창할 때 유체의 미소체적 $dx dy dz$ 가 한일 dw 는 $p dV = -(p/\rho) dx dy dz d\rho$ 이다. 그러므로 단위 체적당 동력은 식 (21)과 같다.

$$\dot{w} = \frac{dw}{dx dy dz dt} = -\frac{p}{\rho} \frac{d\rho}{dt} \text{-----(21)}$$

압력진동에 대한 음향 동력은 시간평균과 관계가 있다. 그러므로 시간평균에 대한 압력변동의 식 (22)를 사용한다.

$$p = p_m + p_i e^{i\omega t} \text{-----(22)}$$

그리고 식 (21)의 $d\rho/dt$ 의 값은 식 (23)으로 쓸 수 있다.

$$\frac{d\rho}{dt} = \frac{\partial \rho}{\partial t} + u \frac{\partial \rho}{\partial x} = i\omega \rho_1 + u_1 \frac{\partial \rho_m}{\partial x} \text{-----(23)}$$

식 (22)와 식 (23)을 식 (21)에 대입하면, $p_1=0$, $u_1=0$ 그리고 $p_1 u_1=0$ 이므로 단위 체적당 생성되는 평균 동력은 식 (24)와 같이 표현된다.

$$\dot{w} = -(\omega/\rho_m) i p_1 \rho_1 \text{-----(24)}$$

식 (24)를 계산하기 위해서 밀도 ρ_1 을 온도 T_1 과 압력 p_1 의 형태로 표현해야 한다.

$$d\rho = \left(\frac{\partial \rho}{\partial T}\right)_p dT + \left(\frac{\partial \rho}{\partial p}\right)_T dp = -\rho \beta dT + \left(\frac{\partial \rho}{\partial p}\right)_T dp \text{-----(25)}$$

또는

$$\rho_1 = -\rho_m \beta T_1 + \left(\frac{\partial \rho}{\partial p} \right)_T p_1 \text{ -----(26)}$$

식 (26)과 $ip_1 p_1$ 는 $\frac{1}{2} R_e[ip_1^2] = 0$ 을 이용하여 식 (27)을 얻는다.

$$\dot{w} = \omega \beta i p_1 T_1 = -\frac{1}{2} \omega \beta p_1^s \text{Im}[T_1] \text{ -----(27)}$$

식 (27)은 식 (17)의 열유속의 밀도에서와 마찬가지로 단위 체적당 발생되거나 흡수되는 음향 동력은 $\text{Im}[T_1]$ 에 좌우된다. 이것은 그림.4 에서도 명백하다. 즉, 순수한 일을 하기 위한 진동압력에 대하여 시간의 위상을 가진 평판에서 열침투 깊이만큼 떨어져 있는 유체는 팽창과 압축 때문에 변동하게 된다. 이것은 일유동률로 그림.2 에서 보이는 빗금친 부분과 같은 유체이다. 다른 장소에서의 유체는 일을 하거나 흡수하는 데에 유용하지 않다. 그리고 $y \gg \delta_t$ 와 $y \ll \delta_t$ 에 대한 진동밀도도 진동압력과 위상이 같다. 따라서 순수한 일을 하거나 흡수하지 않는다.

전체 일유동률 \dot{W} 는 T_1 에 대한 식 (12)를 이용하여 모든 공간으로 \dot{w} 를 적분해서 얻을 수 있다.

$$\begin{aligned} \dot{W} &= -\Pi \Delta x \int_0^\infty \frac{1}{2} \omega \beta p_1^s \text{Im}[T_1] dy \\ &= \frac{1}{2} \Pi \Delta x \omega \beta p_1^s \left(\frac{T_m \beta}{\rho_m c_p} p_1^s - \frac{\nabla T_m}{\omega} u_1^s \right) \delta_t \text{Im} \left[\frac{1}{1+i} \right] \\ &= \frac{1}{4} \Pi \delta_t \Delta x \frac{T_m \beta^2 \omega}{\rho_m c_p} (p_1^s)^2 (\Gamma - 1) \text{ -----(28)} \end{aligned}$$

일유동률은 유체의 체적 ($\Pi \delta_t \Delta x$), 즉 평판으로부터의 열침투 깊이에 비례한다. 또한 일유동률은 $(p_1^s)^2$ 에 비례하고 압력 node에서 소멸된다. 그리고 \dot{W} 는 \dot{Q} 에 보여주는 것과 같은 온도구배 요소 $\Gamma - 1$ 에 비례한다. $\nabla T_m = \nabla T_{crit}$ 일 때 $\Gamma - 1 = 0$ 이고 유체에서 온도진폭은 없고 음향 동력은 발생하거나 흡수되지 않는다.

$\nabla T_m > \nabla T_{crit}$ 에 대하여 $\Gamma - 1 > 0$ 이고 음향 동력이 평판 근처에서 발생한다. $\nabla T_m < \nabla T_{crit}$ 에 대하여 $\Gamma - 1 < 0$ 이고 음향 동력이 평판 근처에 흡수된다. 여기서 $\nabla T_m = 0$ 인 경우는 음향 흡수에 대한 경우이다. 단위 면적당 표면에 의해 흡수되는 음향 동력은 식 (28)에 $\gamma - 1 = T_m \beta^2 \alpha^2 / c_p$ 을 [13]에 대입하여 식 (29)와 같이 나타낼 수 있다.

$$\frac{\dot{W}}{\Pi \Delta x} = \frac{1}{4} \delta_t \omega (\gamma - 1) \frac{p_1^2}{\rho_m \alpha^2} \quad \text{-----}(29)$$

식 (29)는 열경계층 손실을 나타낸다.

지금까지 정재파의 단일 평판에서 표현되는 열 유동률과 일 유동률에 대해 알아왔다. 온도 구배가 충분히 작을 경우, 즉 $\Gamma - 1 < 0$ 일 때 식 (18)에서 주어진 열 유동률 \dot{Q} 은 양의 x 방향이고, 식 (28)의 일 유동률 \dot{W} 는 음의 값이 나온다. 즉, 열은 저온에서 고온으로 이동하고 평판 근처에서의 음향 동력이 흡수하게 된다. 이것은 Heat pump이다. 비슷하게 충분히 큰 온도구배 $\Gamma - 1 > 0$ 이면 열유동률 \dot{Q} 은 음의 값이 나오고 열 유동률 \dot{W} 는 양의 값이 나오게 되어 열은 고온에서 저온으로 흐르고 음향 동력이 발생된다. 이 장치가 Prime mover이다. 무차원 온도 구배인 Γ 값은 상당히 중요한 인자로 기관을 냉동기로 사용하려면 반드시 1보다 작아야 한다.

단일 평판 정재파에 대한 효율을 계산해 보자. 열기관의 효율은 $\eta = \dot{W} / \dot{Q}_H$ 이다. 짧은 평판에 대하여 \dot{Q} 는 근본적으로 x 방향으로 일정하다. 그래서 $\dot{Q}_H = \dot{Q}_C = \dot{Q}$ 이고, 그 때의 효율은 식 (28)과 식 (18)의 비로 나타낼 수 있다.
 즉

$$\eta = \frac{\Delta x \beta \omega p_1^s}{\rho_m c_p u_1^s} \quad \text{-----}(30)$$

이것은 식 (20)과 비슷함을 주목할 필요가 있다. ∇T_{crit} 를 써서 표현하면 식 (31)과 같이 나타낼 수 있다.

$$\eta = \frac{\nabla T_{crit} \Delta x}{T_m} = \frac{\nabla T_m \Delta x}{\Gamma T_m} = \Delta \frac{T}{\Gamma T_m} = \frac{\eta_c}{\Gamma} \text{-----(31)}$$

여기서 η_c 는 카르노 효율이다. $\Gamma > 1$ 이므로 단일 평판 열기관의 효율은 카르노 효율보다 $1/\Gamma$ 의 곱한 만큼 값이 작다. 이것은 동력과 효율사이의 관계가 근본적으로 대립한다는 것을 보여주는데 실제 열기관에서 흔히 일어나는 관계이다. Heat pump의 작동에 대하여도 비슷한 계산공식을 만들 수 있다. 그리고 관련된 효율은 성적계수로 $COP = \dot{Q}/W$ 로 나타낼 수 있다. 위의 식 (31)의 효율을 구한 방법을 사용할 때 식 (32)을 얻을 수 있다.

$$COP = \Gamma COP_c \text{-----(32)}$$

Heat pump에서도 $\Gamma < 1$ 이기 때문에 역시 카르노 효율보다 적음을 알 수 있다. 카르노 효율에 접근하기 위해서는 $\Gamma - 1 \rightarrow 0$ 접근하는 것, 즉 Heat pump 엔진이 0으로 접근함으로써 얻을 수 있다.

Ⅲ. 열음향 냉동장치

3.1 열음향 냉동기

본 연구의 실험에 사용된 열음향 냉동기는 Function Generator와 Power Amplifier, 열음향 냉동기 내부의 스피커에 의해 열음향 냉동에 필요한 음압을 발생시키고 공명관(resonator)에 의해 증폭되는 형태이다. 스피커와 체결되는 고온부 공명관은 구리 파이프이며 스택과 연결되는 저온부 공명관의 재료는 아크릴 파이프이다. 공명관의 전체 길이는 구동주파수의 $1/2$ 파장과 $1/4$ 파장이고 그 형태는 실린더 모양을 갖는다. 열음향 주요 부품은 알루미늄 하우징, 구리 파이프의 공명관(resonator), 아크릴 파이프의 공명관(resonator), 구리로 만든 고온 및 저온 열교환기, Kapton으로 만든 박판집적체(stack of plates), 박판집적체를 감싸주고 열전도율이 극히 작은 아세탈 파이프, 냉각수가 흐르는 직경 4mm인 구리 파이프 등으로 이루어진다. 제작에 있어서 key point라 할수 있는 것은 일정한 간격을 유지해야 하는 박판집적체와 열교환기 제작이다. 실험에 사용된 박판 집적체와 열 교환기는 Swift가 제시한 방법을 참고하여 응용 제작 하였다. 고온부 공명관과 저온부 공명관 사이에 아세탈 파이프가 위치하고 그안에는 박판 집적체가 축 방향과 동일한 방향으로 배치되어 있다. 박판 집적체의 양쪽 끝에는 구리로 만든 열 교환기가 축 방향과 동일한 방향으로 배치되어 있다. 이때 열 교환기와 박판 집적체가 아주 근접한 위치에 있게 하여야 한다. 열 교환기와 박판 집적체의 사이에 틈이 크면 저온 열 교환기에서 박판 집적체로 전달되는 열과 박판 집적체의 열평핑에 의해 박판 집적체에서 고온 열 교환기로 전달되는 열이 제대로 전달되지 않기 때문이다. 박판집적체의 양끝은 아주 정교하게 제작하여 근접거리가 0.1mm이하가 되게 하여야 한다. 냉각수는 내경이 4mm인 구리파이프를 통해 통하여 흐르고 냉각수가 흐르는 구리 파이프는 공명관에 산소 용접에 의해 용접되었다. 스피커의 알루미늄 하우징과 알루미늄 판과의 결합은 하우징에 O-ring 홈을 가공하고 거기에 O-ring을 삽입하여 볼트로 결합하였으며 스피커의 알루미늄 하우징과 고온부 공명관의 체결도 같은 방법으로 하였다. 이처럼 모든 체결부위는 음압이 새어나가는 것을 막기위해 O-ring과 실링을 이용하

여 체결하였다. 그리고 외부와의 열전달을 막기 위하여 1차로 절연 테이프를 공명관에 감고 2차로 그위에 절연재를 덮어씌워 외부와의 열전달을 차단하였다.

열음향 냉동기 공명관 전체 길이는 $\lambda/2$ 인데 내부 충전 가스의 종류와 구동주파수에 따라 달라진다. 내부 충전 가스가 공기이고 250Hz가 구동주파수일 경우 그 길이는 680mm가 되고 내부 충전가스가 헬륨이고 500Hz가 구동주파수이면 그 길이는 1000mm가 된다.

그림.5는 실험에 사용한 스피커구동 공명관식 열음향 냉동기의 개략도이다. 그림.5에서 1은 음향 동력원인 스피커 알루미늄 하우징, 2는 음향 동력원인 SU150EF 스피커, 3은 고온부 공명관, 4는 냉각수가 흐르는 내경이 4mm인 구리 파이프, 5는 고온 열교환기, 6은 박판 집적체를 감싸는 아세탈 파이프, 7은 Kapton 재질의 박판 집적체, 8은 저온 열 교환기, 9는 음압을 측정하는 PCB 마이크로폰이 들어가는 구멍, 10은 저온부 공명관, 11은 9와 같다.

Table (1)은 열음향 냉동기와 부품들의 각각의 치수와 작동 조건을 정리한 것이다.

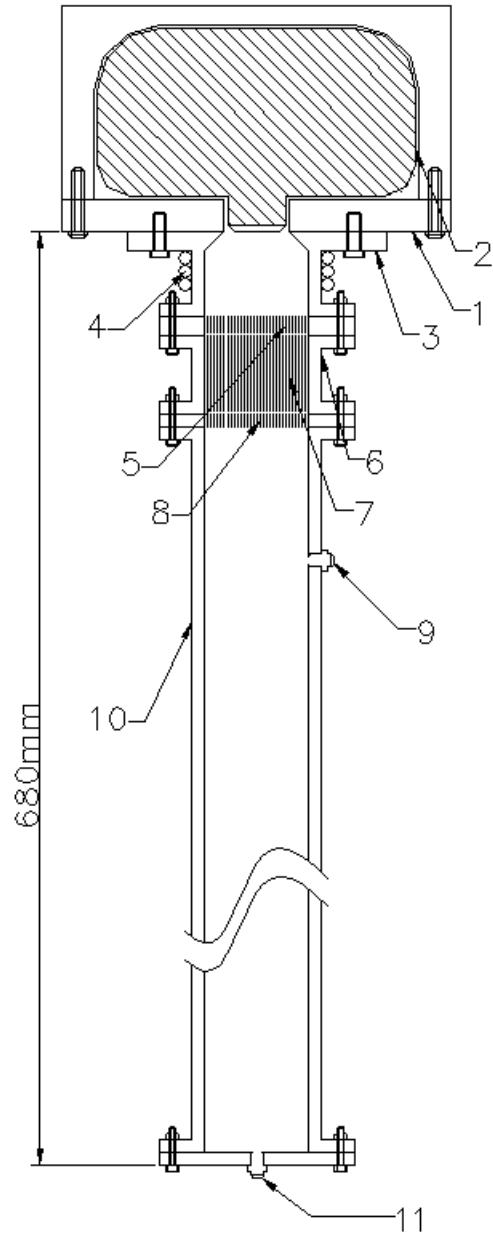


Fig. 5 Thermoacoustic Refrigerator($f=250\text{Hz}$, Air)

Component	Length(mm)	Radius(mm)	2y(mm)	2l(mm)
Resonator	680	40		
Hot Heat Exchanger	15	40	0.65	0.25
Cold Heat Exchanger	9	40	0.3	0.15
Stack of plates	70	40	0.65	0.25
Internal Gas	Air			
Driven frequency	250Hz			
p	1bar			

Table 1. Dimensions of thermoacoustic refrigerator and operation conditions

3.2 열교환기

열 교환기는 박판 집적체의 양단에 열을 공급하거나 배출하기 위하여 필요하다. 열 음향 냉동기에서 사용된 열 교환기는 기존 개념의 열 교환기와는 형상이 다르다. 그림.5와 같이 우선 공명관 내부에서 흐르는 유체의 흐름을 방해하지 않기 위하여 fin 형상이 되어야 한다. 열 교환기는 기체입자가 진동하면서 열을 운반하므로 입자의 진폭내에 박판 집적체와 함께 위치하여야 한다. 열 교환기의 크기는 고온부 열 교환기는 외경이 40mm, 축방향 길이 15mm, fin 간격 0.65mm, fin 두께 0.3mm 이다. 저온부 열 교환기는 외경이 40mm, 축방향 길이 9mm, fin 간격 0.65mm, fin 두께 0.3mm 이다. 본 연구에서 사용된 열 교환기는 와이어 커팅법으로 정밀하게 제작하였다. 그림(6)은 실제 와이어 커팅법으로 제작되는 열교환기의 도면이다.

3.3 박판집적체

박판 집적체는 그림6에서 보듯이 열침투 깊이의 2배 정도가 되는 거리에 이르면 열 유속 값이 매우 작아진다. 그러므로 이 거리를 열유속이 유효한 거리로 보고 있으며, 박판을 열침투 깊이의 4배에 해당하는 간격으로 일정하게 위치시키면 열 유속 단면을 최대로 활용할 수있다.

또한 박판 자체에 대한 x축 방향으로의 열전도를 최소화하기 위하여 가능한 열전도율이 낮으며 어느 정도 열용량을 가지는 재질이며 얇은 평판을 사용해야 한다. 정재파가 형성되는 적당한 곳에 박판이 존재하게 되면 기체의 열침투 깊이에 해당하는 부분에서 열이 박판을 따라 흐르게 된다. 그런데 여기서 박판은 일시적인 열저장소의 역할을 할 뿐 열의 이동은 기체를 통하여 이루어진다. 박판 집적체의 구조는 나선형 구조이다. 박판 집적체는 두께가 0.15mm인 얇은 Kapton 재질의 평판을 말은 구조이다. 우선 박판 집적체의 재료인 Kapton을 폭 70mm로 자른다. 박판 사이의 간격(2y)은 0.7mm로서 이 간격을 유지하기 위하여 직경이 0.7mm인 낚싯줄을 박판에 3~6mm 간격으로 접촉한 뒤 이것을 말아서 직경이 40mm가 되도록 하여 길이 70mm의 적판을 만들었다. 여기서 박판 집적체의 박판 사이의 간격을 0.7mm로 결정한 것은 내부 충전가스를 공기로 결정하였고 대기압하에서 운용하기로 했기 때문에 이경우에 계산되어지는 열침투 깊이(δ_t)의 약 4배정도로 한 것이다. 만일

내부 충전가스가 헬륨이고 3bar로 충전한 경우 열침투 깊이 (δ_t)와 거의 같게 된다. 열침투 깊이에 따라 박판 집적체의 총 길이 (Π)가 변화한다. (Π)는 열유속에 직접 적용되는 인자이며 또 필요 이상으로 기어지면 음향 출력이 점성 소산에 의해 감소하므로 최적의 조건을 찾는 것이 중요하다.

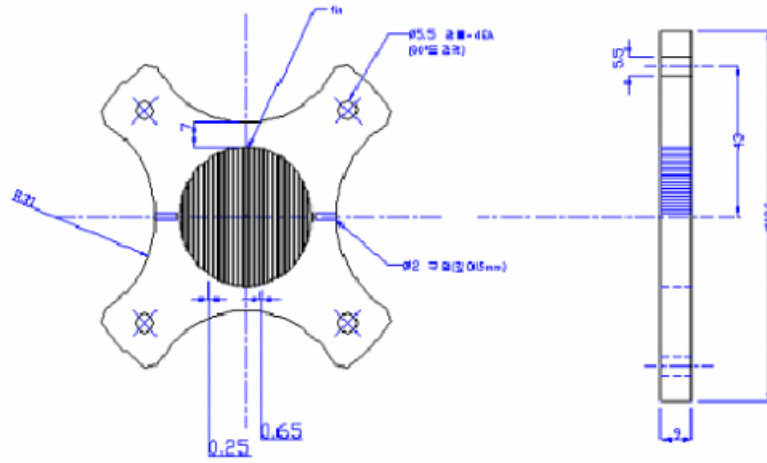


Fig. 6 Heat exchanger

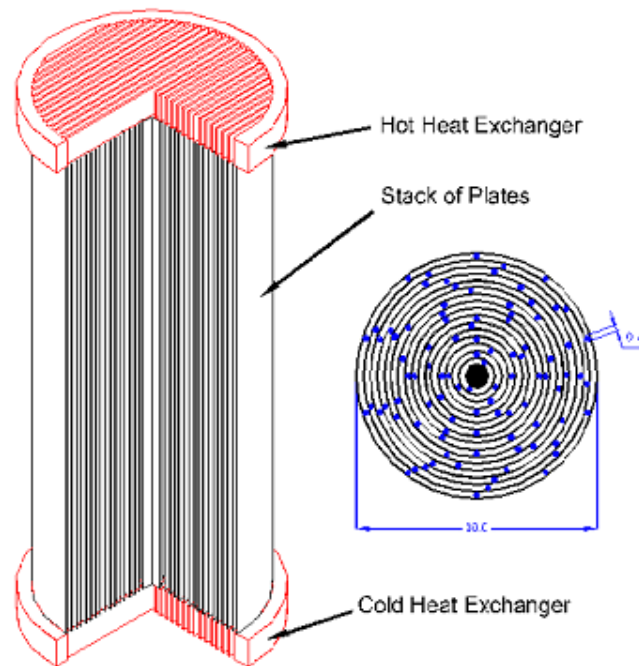


Fig. 7 Stack of plates and Heat exchanger

3.4 공명관

공명관은 박판집적체를 감싸주고 음원 구동부와 연결되는 구조물로서 내부 충전가스의 공명 현상에 의한 고음압의 정재파를 형성시켜 주는 기능을 가진다. 최적의 공명관은 음향 파워가 마차에 의해 열로 소산되는 것을 최소화할 수 있어야 한다. 본 연구에서 사용되어진 공명관은 실린더 형태의 공명관으로써 내부의 거칠기는 정밀가공을 통하여 $0.2\mu\text{m}$ 이하로 만들어졌다. 공명관의 총길이는 680mm로서 내부 충전 가스가 공기이며 250Hz 음향의 반파장으로 설계하였다.

3.5 음향 발생장치

열음향 냉동기에서 전기적인 에너지를 입력받아 음향 에너지를 발생시키는 부분은 스피커의 음원 구동부이다. 음향 동력원은 고성능 확성기에 사용되는 Horn driver(SU-150EF)를 사용하였으며, 음압을 만들기 위해서 Power Amplifier에서 전압을 걸어주고 증폭기에서 주파수를 조절하여 음압을 발생시켰다.

3.6 실험장치의 구성

그림(8)은 본 연구에 사용된 실험장치의 전체 계통도를 보여주고 있다. 냉동을 실현하기 위한 열음향 냉동기, 열음향 냉동기 각각의 point에 온도를 측정하기 위한 열전대와 온도 측정기, 고온 열교환기 주위를 냉각시키기 위한 냉각부가 있고 열음향 냉동기에서 음압을 발생시키기 위한 Function Generator와 Power Amplifier로 구성되어 있다. 열음향 냉동기에 사용된 스피커는 고성능 확성기에 사용되는 Horn driver(SU-150EF 150watt)를 사용하였다. 그림(8)에서 Point (1) (2) (3) (4) (5)은 온도측정점이다. Function Generator는 흥창사의 Model G305이고 Power Amplifier는 인켈사의 Model MA-920이다.

냉각부는 내경이 4mm이고 관의 두께가 0.5인 구리파이프를 열음향 냉동기의 고온부에 산소용접으로 접합하고 내경이 4mm인 PVC 호스를 구리 파이프에 연결시켜

유동적으로 움직이게 하였다. 냉각수는 아크릴판으로 만든 물통에 일정한 양의 냉각수를 확보한후 소형의 펌프를 작동하여 냉각수가 순환하게 하는 방법을 각각 사용하였다.

그리고 열음향 냉동기의 음압 측정은 Bruel & Kjer 사의 4163인 마이크로폰과 2669인 Pre-amplifier, Signal analyzer unit type 2035인 스펙트럼 분석기(FFT), LG사의 오슬로스코프를 사용하여 측정하였다.

그림(8)은 본 연구에 사용된 실험장치의 전체 계통도를 보여주고 있다. 냉동을 실현하기 위한 열음향 냉동기, 열음향 냉동기 각각의 point에 온도를 측정하기 위한 열전대와 온도 측정기, 고온 열교환기 주위를 냉각시키기 위한 냉각부가 있고 열음향 냉동기에서 음압을 발생시키기 위한 Function Generator와 Power Amplifier로 구성되어 있다. 열음향 냉동기에 사용된 스피커는 고성능 확성기에 사용되는 Horn driver(SU-150EF 150watt)를 사용하였다. 그림(8)에서 Point (1) (2) (3) (4) (5)은 온도측정점이다. Function Generator는 흥창사의 Model G305이고 Power Amplifier는 인켈사의 Model MA-920이다.

냉각부는 내경이 4mm이고 관의 두께가 0.5인 구리파이프를 열음향 냉동기의 고온부에 산소용접으로 접합하고 내경이 4mm인 PVC 호스를 구리 파이프에 연결시켜 유동적으로 움직이게 하였다. 냉각수는 아크릴판으로 만든 물통에 일정한 양의 냉각수를 확보한후 소형의 펌프를 작동하여 냉각수가 순환하게 하는 방법을 각각 사용하였다. 그리고 열음향 냉동기의 음압 측정은 Bruel & Kjer 사의 4163인 마이크로폰과 2669인 Pre-amplifier, Signal analyzer unit type 2035인 스펙트럼 분석기(FFT), LG사의 오슬로스코프를 사용하여 측정하였다.

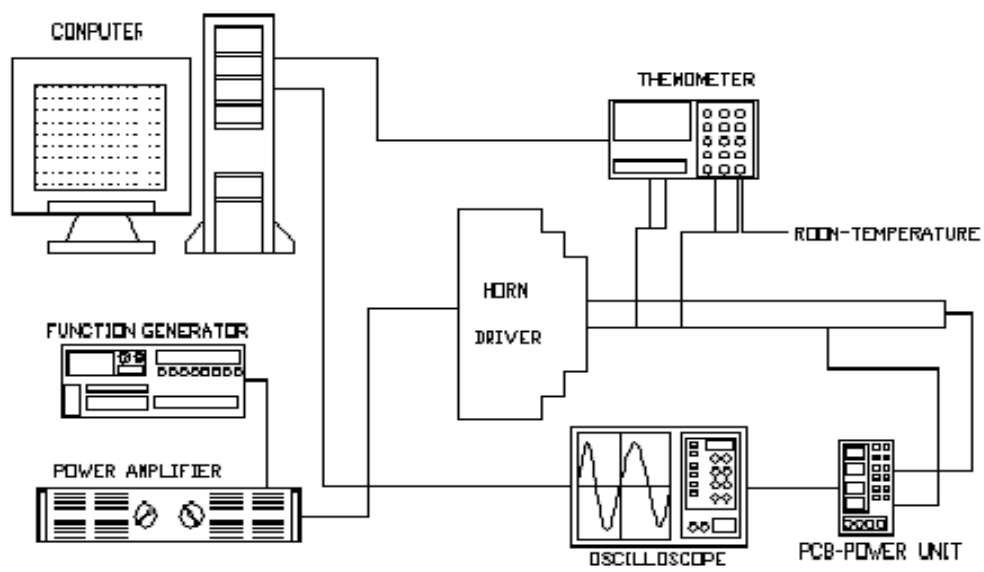


Fig. 8 Schematic diagram of experimental apparatus



Fig.9 Experimental apparatus

3.7 실험내용 및 실험방법

3.7.1 실험내용

본 연구에서는 다음과 같은 실험을 행하였다.

1. 공명관에서의 열음향 효과에 의한 온도 분포의 예측과 측정.
2. 음압의 세기에 따른 온도 분포와 냉각력(cooling power)의 변화.
3. 음파의 주파수에 따른 온도 분포와 냉각력(cooling power)의 변화.
4. 사용하는 기체에 따른 온도 분포와 냉각력(cooling power)의 변화.
5. 공명관식 열음향 냉동기의 설계, 제작과 특성조사.

3.7.2 실험방법

열음향 냉동기에 필요한 음압의 발생은 Function Generator로 정현파를 발생시키고 Power Amplifier로 증폭한 후 스피커로 공명관 내부에서 음압을 발생시킨다. 본 실험에 앞서 100Hz에서 500Hz까지 10Hz간격으로 3분 정도의 시간을 두고 스위핑 작업을 통하여 각주파수별 온도변화 추이를 관찰하였다. 음압레벨 측정은 음원 구동부에서 340mm와 680mm지점에 PCB Piezotronics 사의 Model 103A02 Microphone을 설치하여 Model 482A16 Power unit으로 output을 받아 LG사의 Model OS-5020 Oscilloscope로 보내서 두 지점의 음압을 측정하였다. 각각의 온도 측정점에 열 전대를 심어서 온도를 측정하였다. 온도 측정점은 고온 열교환기 내부(point 1,2), 저온 열 교환기 내부(point 3,4) 실내 온도 등 5지점으로 하였다. 측정점은 드릴로 $\Phi 2$ mm정도의 구멍을 만들어 그 내부로 열전대를 심어서 고온용 시멘트로 응고시켰다. 온도 측정은 Barant사의 692-8000 Benchtop 온도 측정기와 SPECIFIC사의 모델 VA-50 DATA Aquisition & Data Acquisition & Storage Unit을 사용하였으며 열전대는 Omega사의 E type과 K type을 사용하였다. 실험에 사용된 열음향 냉동기는 외부로의 열의 방출을 막기 위하여 1차로는 단열테이프로 감은후 그 위에 다시 단열재를 덮어 씌워서 외부로의 열방출을 최소화하였으며, 음향 동력원

인 Speaker의 발열로 인한 보이스 코일이 타는 것을 막기 위하여 페라 플레이트 용액을 Speaker 자석 GAP에 투입하였고, Speaker Housing에 변압기 오일을 채워 넣어 Speaker에서 발생하는 열을 밖으로 방출시켰다.

IV. 실험결과 및 고찰

4.1 주파수별 온도 측정 결과

앞에서 말했듯이 100Hz에서 500Hz까지 주파수를 10Hz 단위로 변경시켜가면서 온도변화 추이를 관찰한 결과 250Hz을 전후한 250~270Hz 범위 안에서 가장 큰폭의 온도변화가 관찰되어졌다. 스위핑 작업은 각 주파수내에서 3분 정도의 시간을 두고 행하였으면 데이터는 10초당 1개의 데이터를 얻었다. 그림(10)은 스위핑 작업하에서의 온도변화를 나타내는 그래프이다. 실험결과 특정주파수에서 온도 감소폭이 큼을 알 수 있었다. 즉, 공명관의 길이, Stack의 길이에 따라 구동주파수를 다르게 운용해야 됨을 의미한다.

이렇게 온도변화를 관찰한 뒤 온도변화가 큰 폭으로 변하는 250Hz, 260Hz, 270Hz 내에서 고온부 공명관과 하우징에 Cooling을 하고 장시간 운전하면서 온도 변화를 관찰하였다. 출력전압을 Speaker가 허용하는 범위 안에서 바꾸어서 다시 장시간 운전하여 온도변화를 관찰하였다. 그림(11)에서 (16)는 구동주파수 250Hz에서 계측전압을 1.4V, 1.6V, 1.8V로 증가시키면서 그 온도변화를 관찰한 그래프이다. 그 결과 그림(15)와 같이 전압에 따른 온도변화를 얻을 수 있었다. 그림(18)은 260Hz로 구동시켰을 때 계측전압에 따른 온도변화 그래프이다. 그림에서 알 수 있듯이 모두 약 30분이 경과한 다음 온도 변화율이 급격히 감소함을 알 수 있는데 온도변화가 0.1도 이하가 될 때 정상상태에 도달했다고 가정하고 다음절에 나오는 음압에 대한 ΔT 를 계산하고 열 유동율을 구하는 기준으로 삼았다. 그림(24)은 각 주파수별 정상상태를 나타내는 그래프로 250Hz에서는 14.3. C, 260Hz에서는 11.65. C, 270Hz에서는 10.74. C의 온도 감소폭이 있었다. 이 결과로 본 실험에 사용된 열음향 냉동기의 적정 구동주파수는 250Hz임을 알 수 있었다.

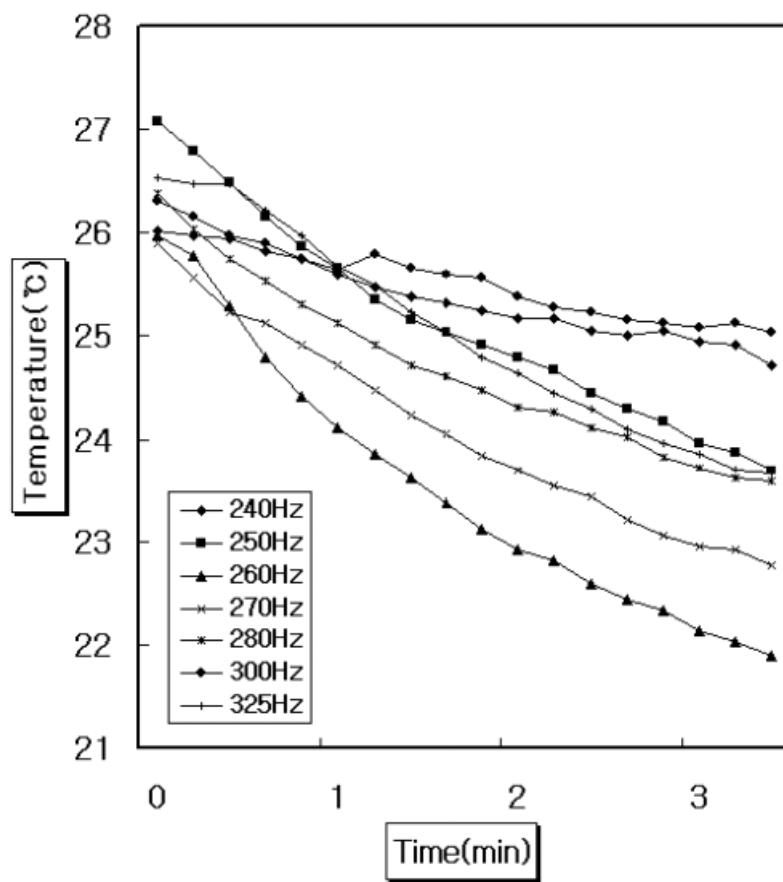


Fig. 10 Temperature profiles according to time at each operation Frequency (1.3Voltage)

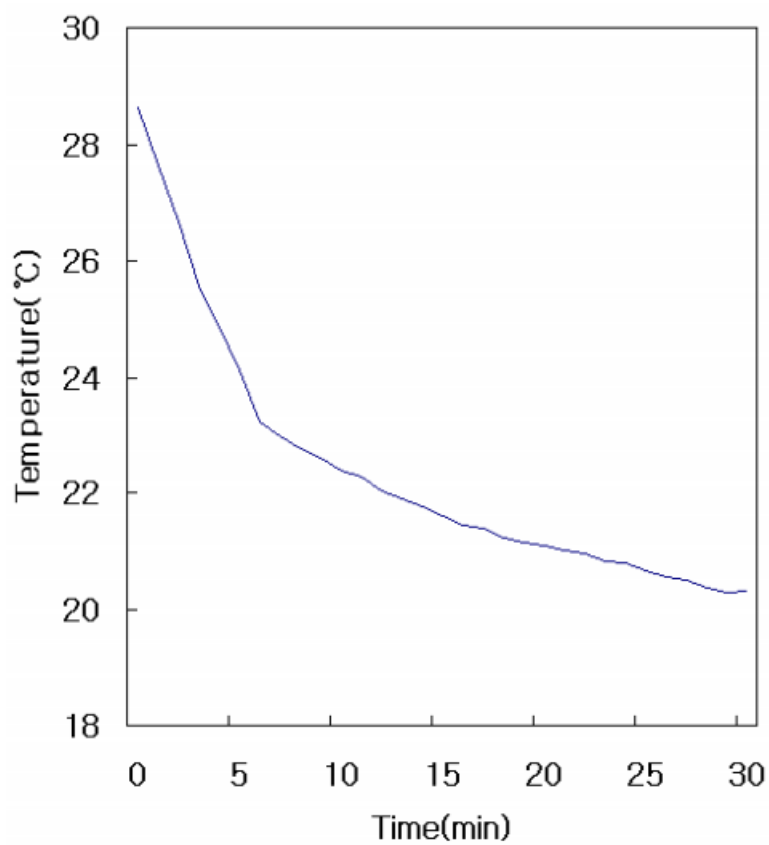


Fig. 11 Temperature profiles according to time (250Hz, 1.4 Voltage)

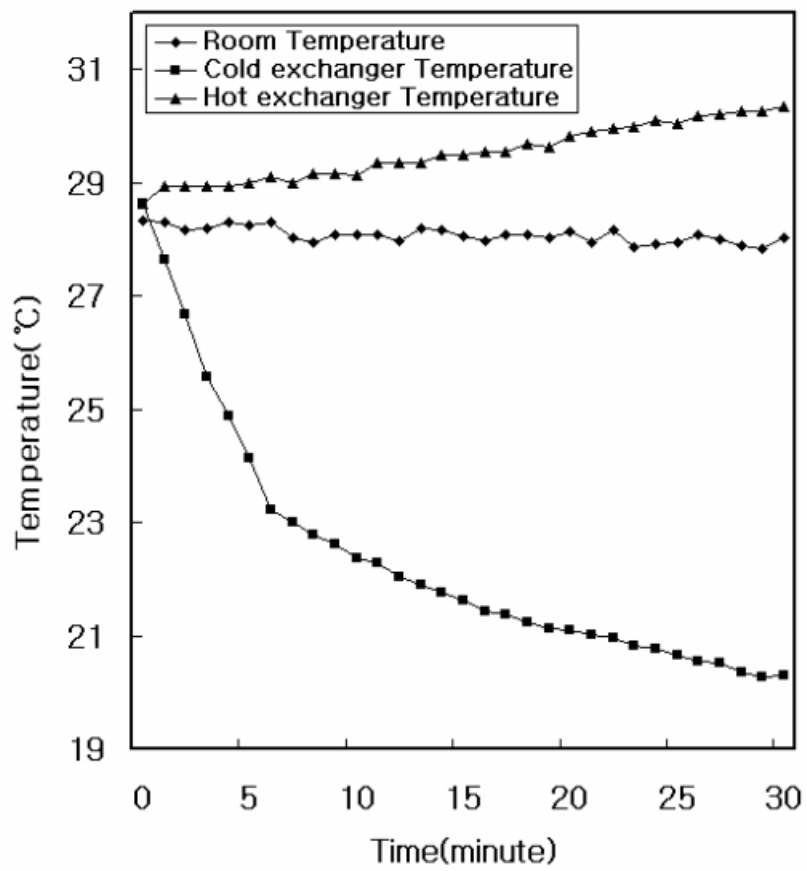


Fig.12 Temperature profiles according to time at each points (250Hz, 1.4Voltage)

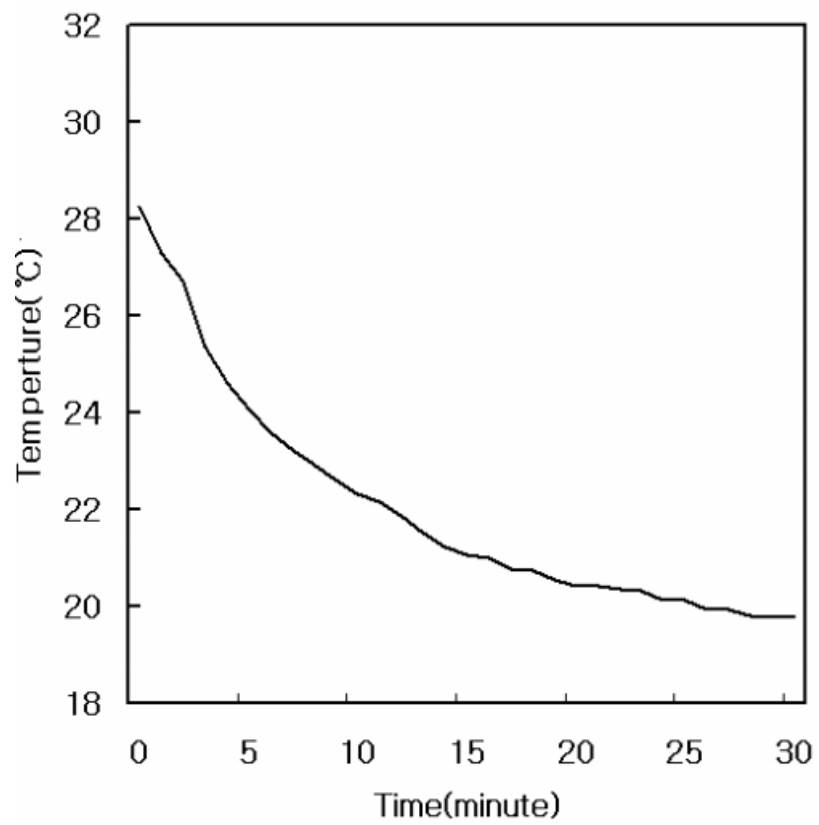


Fig.13 Temperature profiles of the cold exchanger according to time
(250Hz, 1.5Voltage)

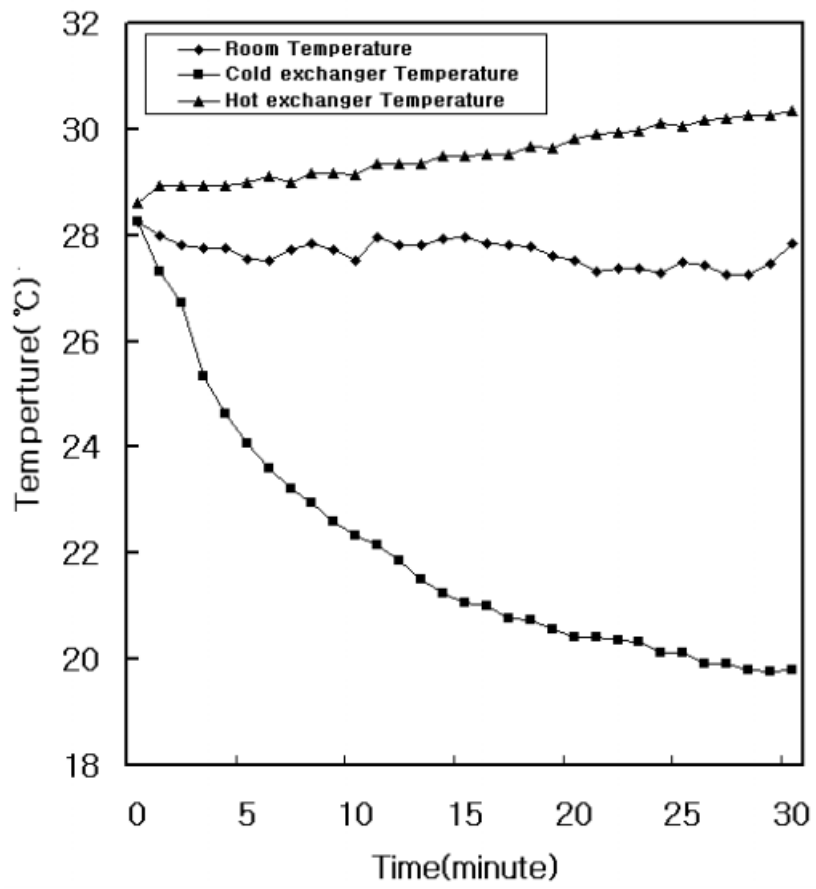


Fig.14 Temperature profiles according to time at each points (250Hz, 1.5Votage)

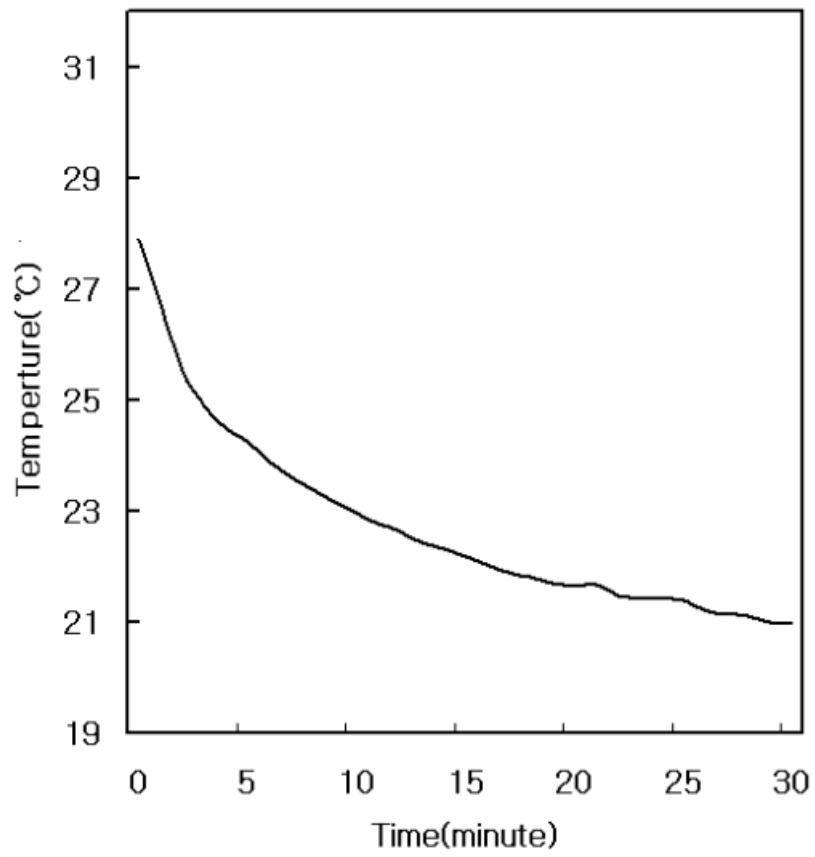


Fig.15 Temperature profiles of the cold exchanger according to time (250Hz, 1.6Voltage)

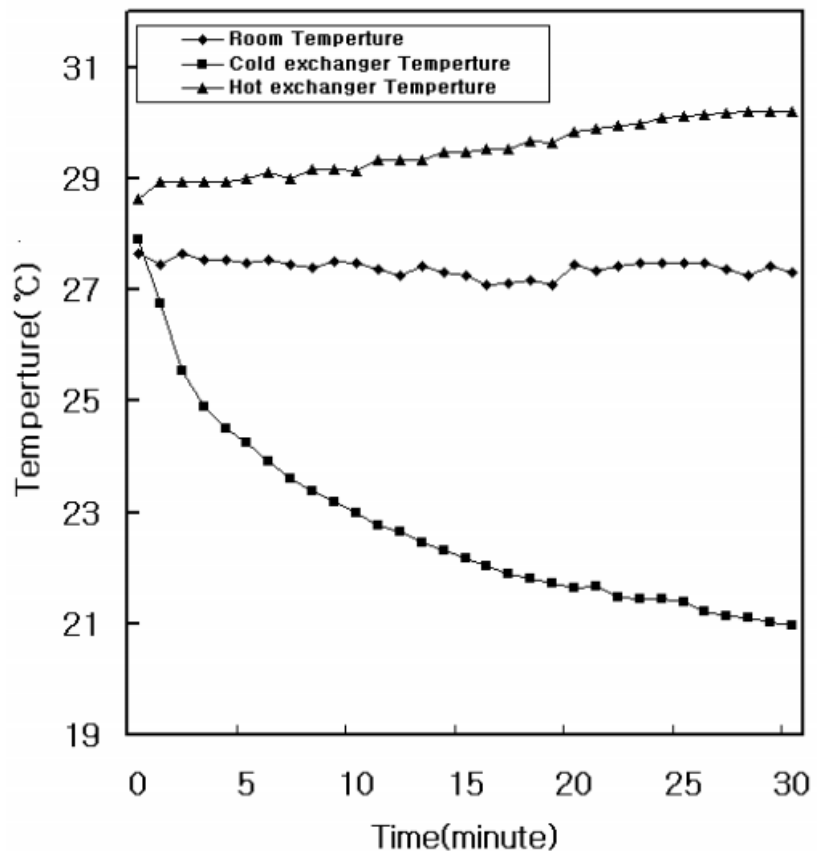


Fig.16 Temperature profiles according to time at each points (250Hz, 1.6Votage)

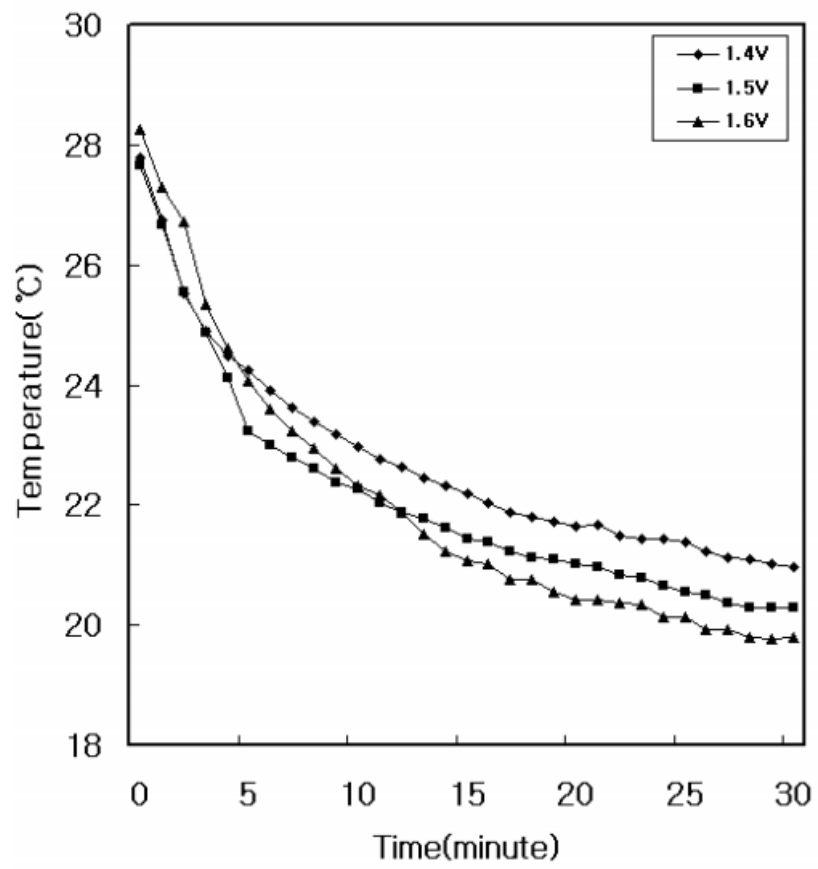


Fig.17 Temperature profiles according to time operation frequency-250Hz

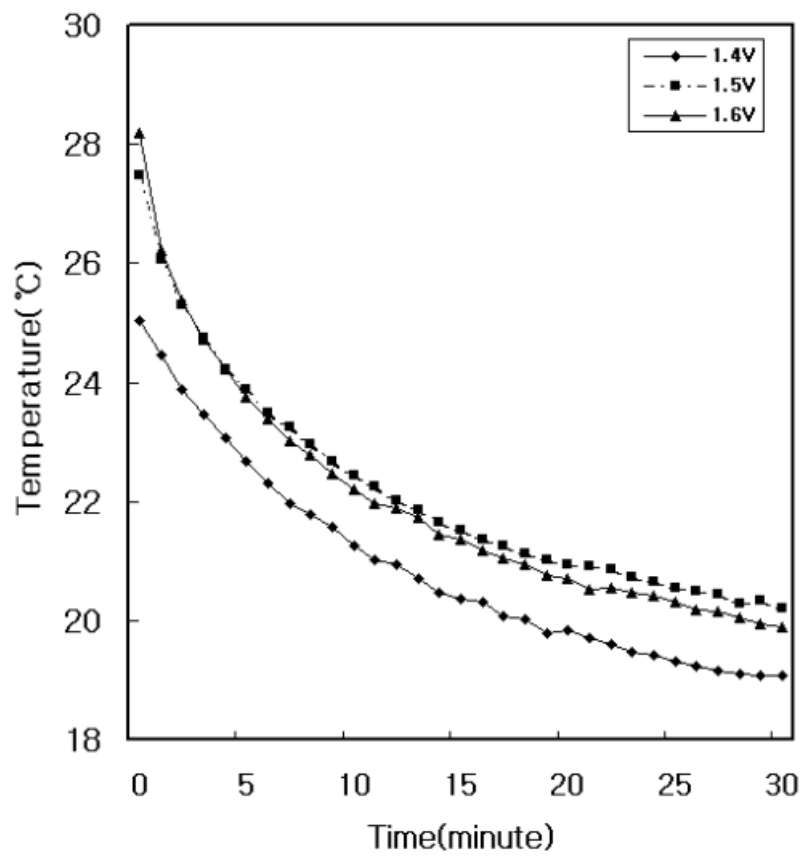


Fig.18 Temperature profiles of the cold exchanger according to time at each operation voltage(260Hz)

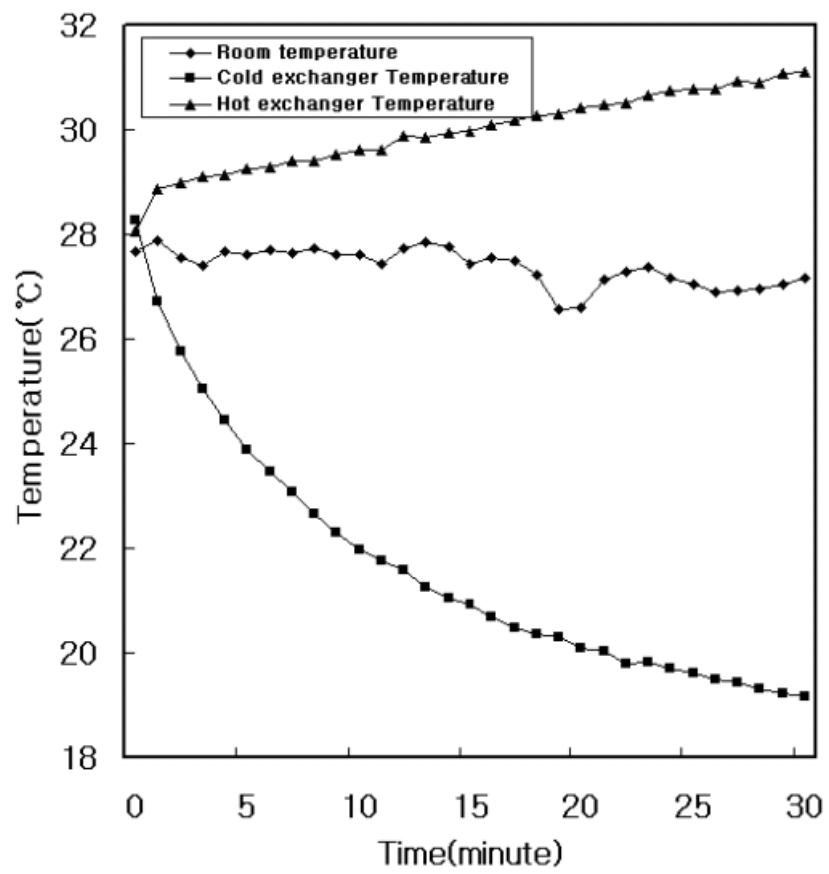


Fig.19 Temperature profiles according to time at each point (260Hz, 1.4Voltge)

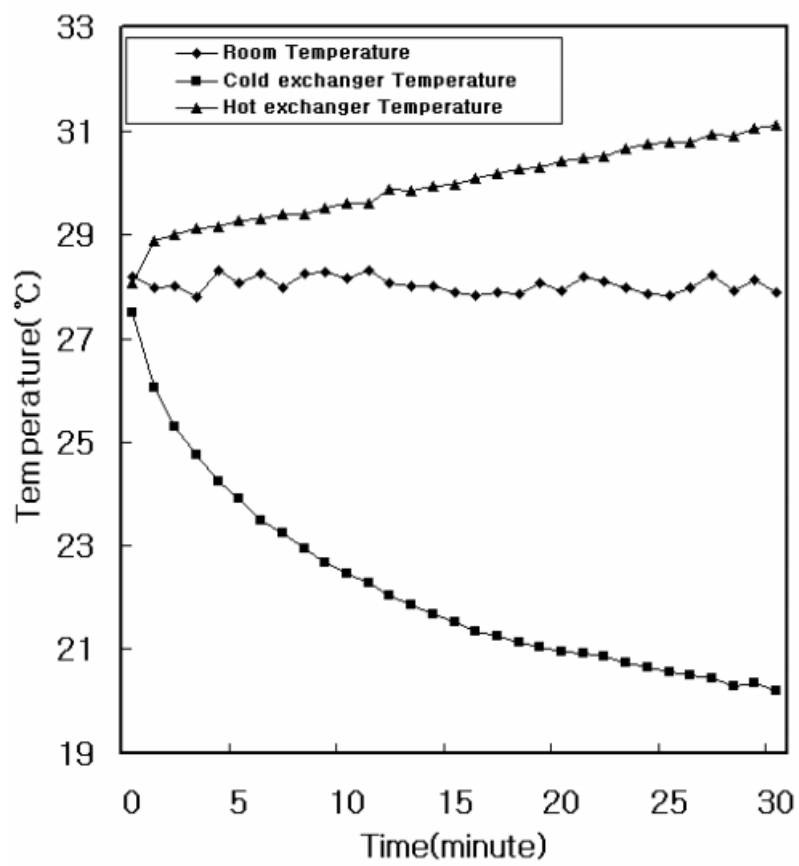


Fig.20 Temperature profiles according to time at each point (260Hz, 1.5Voltage)

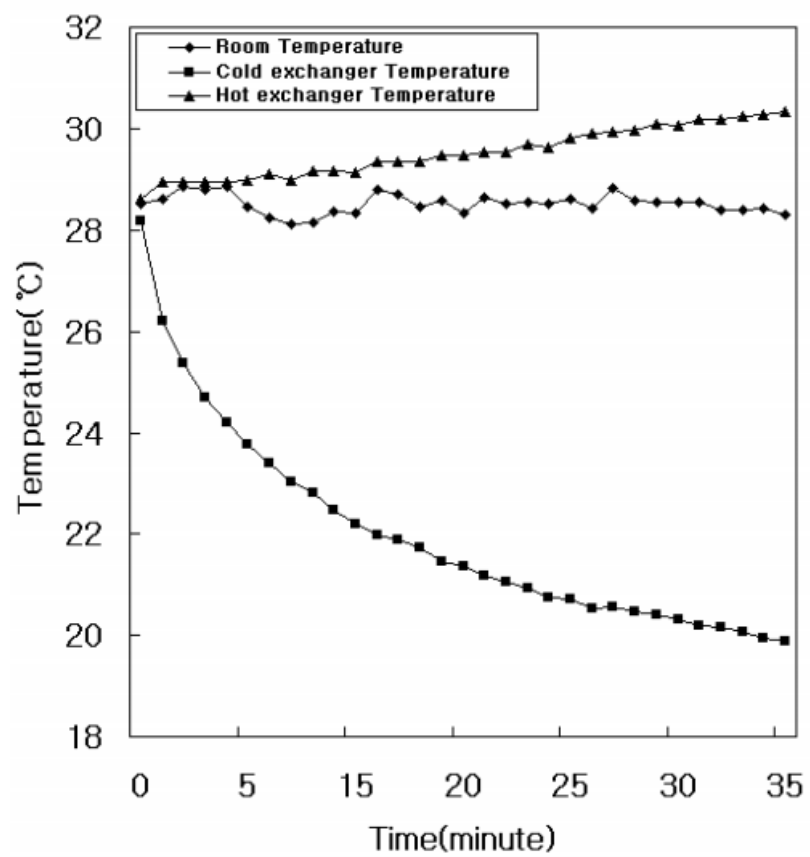


Fig.21 Temperature profiles according to time at each point (260Hz, 1.6Voltage)

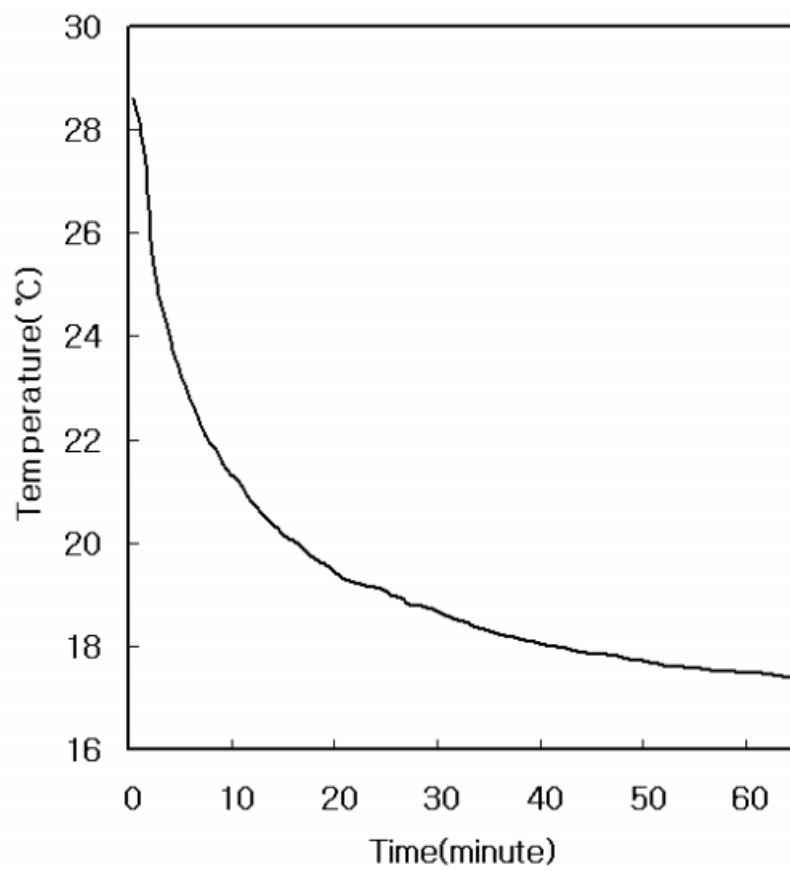


Fig.22 Temperature profiles of the cold exchanger according to time (260Hz, 1.6Voltage)

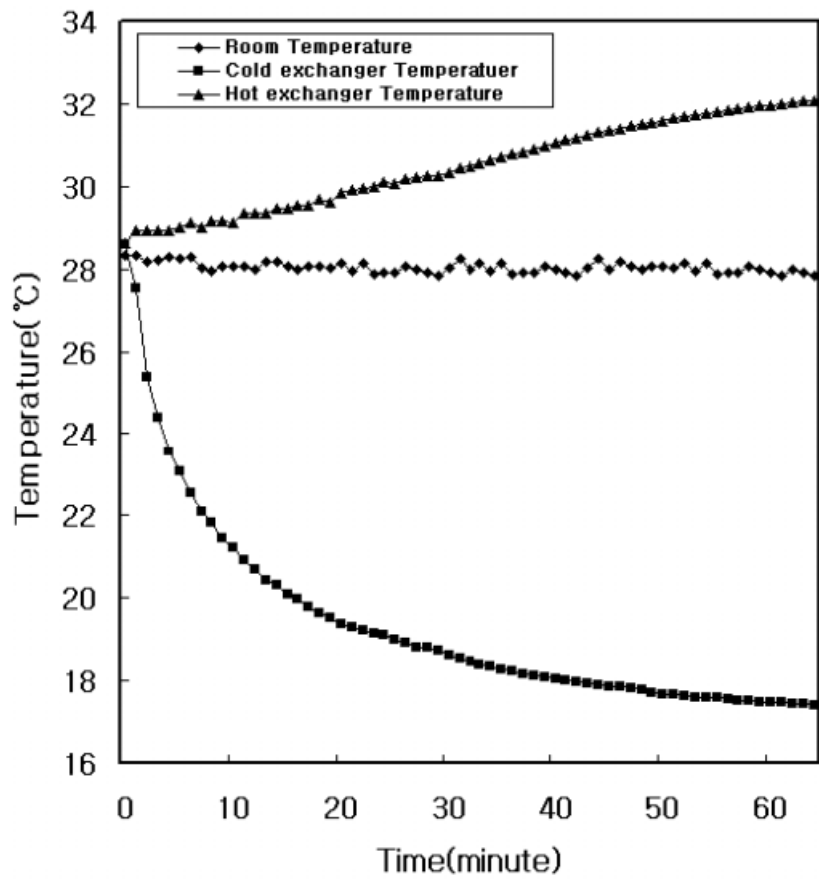


Fig.23 Temperature profiles according to time at each points (260Hz, 1.6Voltage)

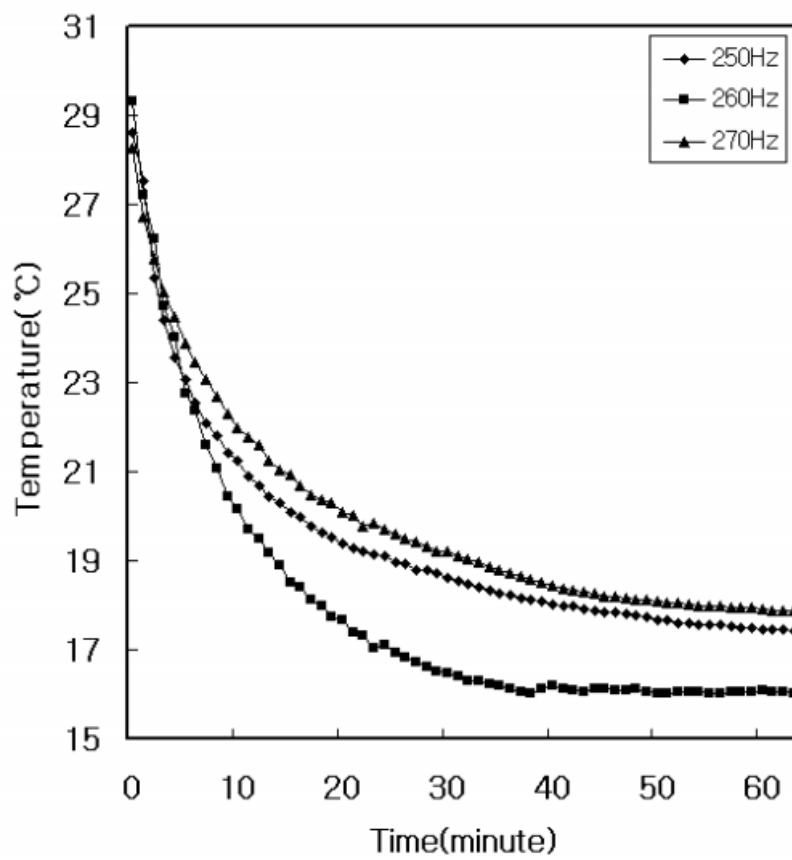


Fig.24 Temperature profiles of the cold exchanger with operation frequency (1.6Voltage)

4.2 음압레벨 측정 및 음향 동력

Power Amplifier의 출력 교류 전압을 최대로 하여 열음향 냉동기를 구동하였을 때 공명관의 끝단에 설치된 마이크로폰에 의해 측정된 전압은 1.6V이며 이 값을 다음 식(33)에 의해 구해진 열음향 냉동기의 공명관 끝에서 출력 음압레벨(SPL)은 161.391dB이다.

음압 레벨(SPL)은

$$SPL = 20 \log_{10} \left(\frac{P}{P_0} \right) [dB] \quad \text{-----}(33)$$

여기서 P_0 는 정상청력을 가진 사람이 100[Hz]에서 가청할 수 있는 최소 음압 실효치($2 \times 10^{-5} [N/m^2]$)이고, P는 대상음의 음압실효치이다.

그리고 음향강도레벨은

$$SIL = 10 \log_{10} \left(\frac{I}{I_0} \right) [dB] \quad \text{-----}(34)$$

이 식에서 I_0 의 값은 $10^{-12} W/m^2$ 이다.

음향동력은 식(35)와 같다.

$$\dot{W} = IA [W] \quad \text{-----}(35)$$

식(34)과 식(35)에서 I는 음압강도이고 식(35)에서 A는 음원으로부터 떨어진 거리의 반구표면의 면적($2\pi r^2$)이 된다. 그런데 음압레벨(SPL)과 음압강도레벨(SIL)은 거의 같은 값을 가지므로 식(35)는 식(36)과 같이 쓸 수 있다.

$$\dot{W} = 2\pi r^2 I = 2\pi r^2 \times 10^{-12} \times 10^{\frac{-SIL(=SPL)}{10}} \quad \text{-----}(36)$$

68 cm의 열음향 냉동기의 열유속 값은 $SIL = 161.391dB$, $r = 0.68cm$ 을 대입하면 음향동력은 0.291W이다.

열음향 냉동기의 효율을 구하기 위하여 냉각수에 의해 방출되는 열량은 시간당 흐르는 냉각수의 양(\dot{m}), 유입되는 냉각수의 온도와 유출되는 온도의 차이(Δt) 그리고 물의 비열(C_p)을 이용하여 구할 수 있다.

$$\dot{Q}_H = \dot{m} c_p \Delta t \quad \text{-----}(37)$$

여기서 물의 비열(c_p)은 $4.19 \text{ J/kg} \cdot \text{K}$ 이고, 질량유량은 0.0093 kg/s 이다. 냉각수의 온도차는 1.12 K 이다. 방출되는 열량의 값은 0.043 W 이다.

$$\eta = \frac{\text{desired output}}{\text{required input}} = \frac{\dot{Q}_H}{\dot{W}} = \frac{\dot{Q}_H - \dot{W}}{\dot{W}} \quad \text{-----}(38)$$

식(36)에 의해서 실제 냉동기에 사용되어진 열량을 계산하면 0.291 W 이며, 식(37)에 의해 구해진 방출열량(\dot{Q}_H)은 0.043 W 이므로 이 두 값을 식(38)에 대입하여 열효율(COP)을 구하면 12.4%의 냉동기의 효율을 구할 수 있게 된다.

여기서 정상상태의 열음향 냉동기가 Stack을 통해 전도되는 열량과 외부에서 유입되는 열량의 합이 고온부로 열 펌핑 되는 양과 같게 되는데 Stack을 통해 전도되는 열량은 다음 식(39)으로 구해진다.

$$\dot{Q}_{HL} = kA(T_H - T_L)/\Delta x \quad \text{-----}(39)$$

여기서 열전전도(k)는 $0.16 \text{ W/m} \cdot \text{K}$, Δt 는 $18.5 \text{ }^\circ\text{C}$, 박판 길이(Δx)는 7 cm , 박판의 단면적(A)은 식[$t \times l$]에 의해 구해보면 $0.21 \times 10^{(-3)} \text{ m}^2$ 이므로 Stack에 의해 전도되는 열량은 0.0008 W 이다. 이 값은 전체열량의 약 2%로 해당하는 값으로 정상상태에서의 고온부로 열펌핑 되는 양은 거의 외부에서 유입되는 열량이라 봐도 무관하다.

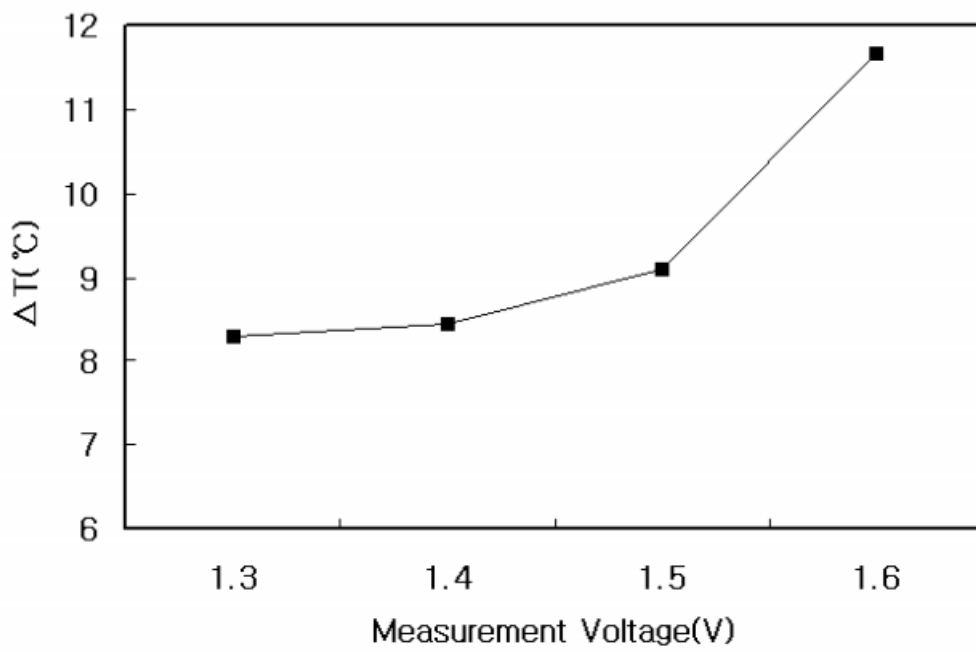


Fig. 25 ΔT profiles according to measurement voltage
(operation frequency = 250Hz)

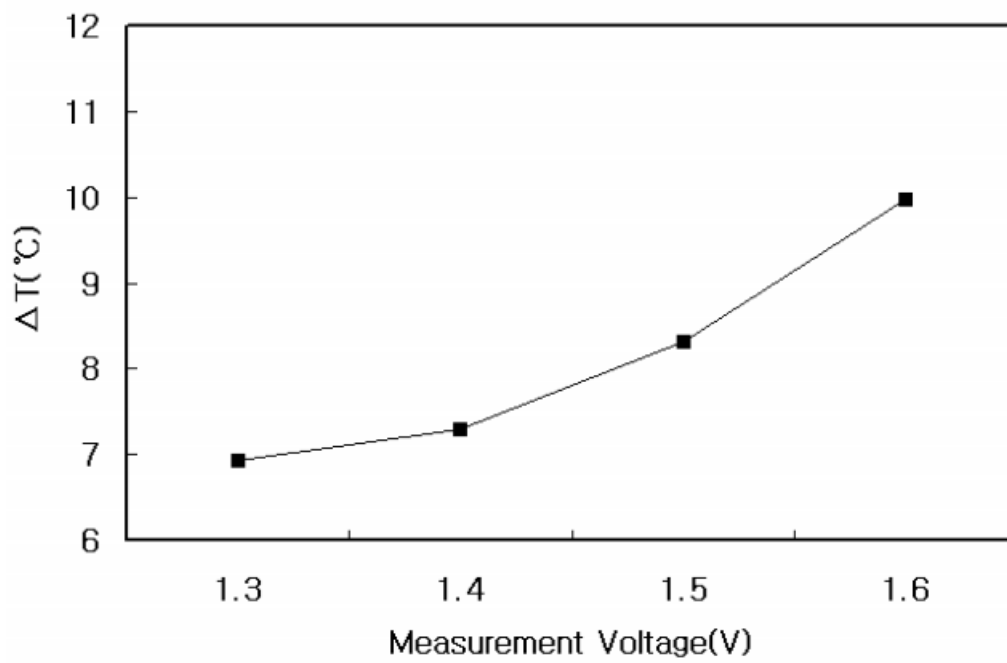


Fig. 26 ΔT profiles according to measurement voltage
(operation frequency = 260Hz)

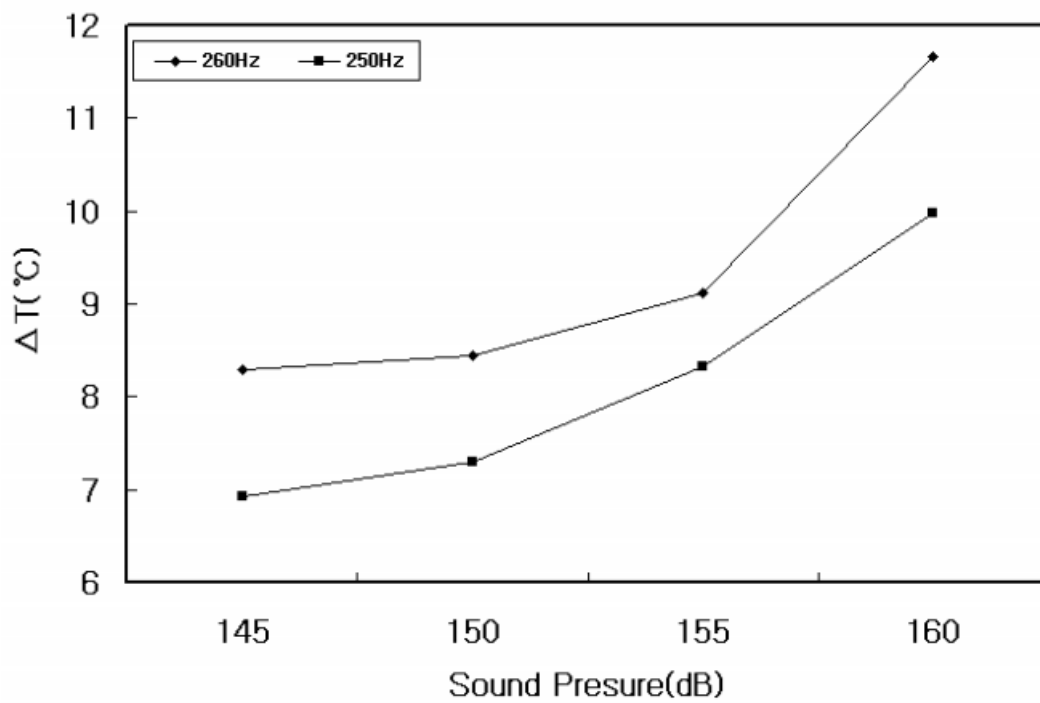


Fig. 27 ΔT profiles according to sound pressure
(operation frequency : 250, 260Hz)

V 결론

본 연구에서 열음향 원리를 이용하여 열음향 냉동기를 제작하여 주파수 별, 음향 출력에 대한 온도 특성을 조사하였다. 본 연구에 제작, 사용된 열음향 냉동기는 스피커, 박판 집적체, 고온 열교환기, 저온 열교환기, 공명관 등으로 구성되며 Speaker를 통하여 열음향 냉동기 내부에 음압을 발생시키고 이 음압을 이용하여 열음향 냉동기의 저온부를 냉각시키는 시스템이다. 열음향 냉동기의 내부를 1기압의 공기로 채우고 Speaker를 250Hz에서 구동시켰을 때 열음향 냉동기의 저온부를 약 15. C 정도 냉각시킬 수 있었다.

본 연구에서 얻은 결론을 요약하면 다음과 같다.

1. 열음향 냉동기는 구동 주파수에 따라서 설계기준 즉, 스택의 길이와 위치, 공명관의 길이, 고,저온 열교환기의 두께가 달라짐을 알 수 있었다.
2. 열음향 원리를 실제 적용하여 열음향 냉동기를 설계 제작하여 구동시켜본 결과 약 15. C 정도 냉각시킬 수 있었다.
3. 열음향 냉동기의 저온부의 온도 감소폭은 시간이 경과할수록 완만해졌고 어느 정도의 시간이 경과한후 온도는 일정하게 유지되어 더 이상의 온도 감소폭이 생기지 않았다.
4. 본 연구의 열음향 냉동기에 사용되어진 가스는 공기로 선택하였고 대기압 하에서 운용되도록 설계하였다. 그 결과 진동 속도가 빠른 헬륨에 비해서 온도 감소폭이 작아진 것 같다.
5. 실험결과 냉동기의 효율이 극히 작음에도 15. C의 온도감소를 이끌어 낸 점으로 미루어 냉동기의 효율을 향상시킨다면 실제 냉동기를 대체할만한 냉동능력을 가질 것으로 사료된다.

향후 연구과제는 열음향 냉동기를 보다 더 정밀하게 제작하여 냉동기의 효율을 높이고 Stack의 길이를 변화시켜가면서 그 길이에 따른 특성을 조사하고, 진공처리등으로 외부와의 열전달을 최소화하여 저온 열교환기로부터 고온 열교환기로 흐르는 열유속을 증대시켜 냉동기의 효율을 높이도록 하는 것이다.

참고문헌

- [1] J. C. Wheatley, T. J. Hofler, G. W. Swift and A. Migilori, 1983, "An intrinsically irresversible thermoacoustic heat engine", J. Acoust. Soc. Am. Vol. 74 No. 1, pp. 153
- [2] Tomas James Hofler, 1986, "Thermoacoustic Refrigerator Design and Performance", Ph. D. dissertation, Physics Department University of California at San Diego.
- [3] G. W. Swift, 1988, "Thermoacoustic engines", J. Acoust. Soc. Am. Vol. 8 No.4, pp. 1145-1180
- [4] 김동혁, 1995 "공명관식 열음향 냉동기의 최적설계를 위한 수치모사 및 설계인자분석", 공기조화냉동공학 논문집 제7권 제2호, pp.329-340
- [5] 송영수, 1998, "열원에 의해 구동되는 열음향 발생기에 관한 연구", 한국해양대학교 공학석사 학위논문
- [6] 박태국, 1999, "스피커구동 공명관식 열음향 냉동기에 관한 실험적 연구", 한국해양대학교 공학석사 학위논문
- [7] 하재규, 안철용, 성광모, 1995, "열음향 냉장시스템", 한국음향학회지 제14권 제6호, pp.5-20
- [8] 김동혁, 1998, "열구동 공명관식 열음향 냉동기 개발", 한국과학재단 연구결과 보고서 KOSEF 과제번호 961-1006-045-2
- [9] 우삼용, 박종호, 1997, "열음향 냉동장치의 제작", 한국물리학회지 제10권 제3호, PP.181-185
- [10] Steven L. Garret, Thomas J. Hofler, 1992 "Thermoacoustic refrigeration", ASHRAE Journal, December, pp.. 28-36
- [11] L. D. Landau and E. M. Lifshitz, 1982, "Fluid Mechanics" , Pergamon Oxford, Eq. (49.4)
- [12] W. Z. Black and J. G. Hartley, 1996, "Thermodynamics" , Third Edition, SI Version, Harper Collins College Publishers, pp. 563-587
- [13] Rott. N., 1969, "Thermoacoustic," Z. Angrew. Math. Phys., Vol 20, pp. 135-175