

특고압 배전선로의 가스절연개폐기를 이용한 전압측정장치에 관한 연구

송재용¹⁾, 길경석²⁾

A Study on the Voltage Measuring Device Using a Gas-Filled
Switch of Extra-High Voltage Distribution Lines

Song Jae-Yong, Kil Gyung-Suk

Abstract

The objective of this study is to develop a voltage measuring device that uses a gas filled switch (GS) on 22.9 kV y extra high voltage distribution lines.

The voltage measuring device proposed in this study is a kind of wide-band capacitive divider which consists of a detecting electrode installed outside of the bushing of GS, an impedance matching circuit, and a voltage buffer. It can be easily installed in an established GS without changing the structure.

In consideration of the characteristics of frequency and temperature, the electrode was fabricated using ring-shape epoxy insulator, and coaxial type connector was used between the electrode and signal transmission cable to remove signal distortion caused by difference of the characteristic impedance.

Also, using the voltage buffer of high input impedance and low output impedance, it is possible to measure high voltages without an effect of the input impedance of an observing instrument.

1) 한국해양대학교 전기공학과 석사과정 전기공학 전공

2) 한국해양대학교 전기공학과 교수

For the calibration and application investigations, the voltage measuring device was set up in the GS of 25.8 kV 400 A, and a step pulse generator having a 5 ns rise time is used. As a result, it was found that the frequency bandwidth of the voltage measuring device ranges from 1.35 Hz to about 12.92 MHz. The average dividing ratio was 7,843 and the error of voltage dividing ratio which is evaluated by the commercial frequency voltage of 60 Hz was less than 0.2 %.

In addition, the voltage dividing ratio in the commercial frequency voltage and in a non-oscillating impulse voltage were compared, and their deviations were less than 0.7 %.

Thus, the voltage measuring device can precisely measure not only commercial frequency voltage but also transient voltages on extra-high voltage distribution lines.



1. 서론

정보통신기술의 급속한 진보와 산업사회의 고도화 추세로 사무자동화(OA), 공장자동화(FA), 가정자동화(HA) 등 거의 모든 분야가 자동화됨에 따라 전력수요도 급증하여 한순간이라도 정전이 발생하면 유·무형의 많은 경제적 손실이 따르게 된다. 이에 따라 전력계통의 고안정성 및 배전의 신뢰성이 요구되면서 배전자동화에 대한 연구가 국내·외적으로 활발히 진행되고 있으며, 그 중에서도 고전압 환경하에서 배전자동화에 필요한 전압·전류 등 각종의 전기적 정보의 계측기술이 시급히 요구되고 있다.

배전계통은 부하설비의 분포에 따라 많은 선로의 분기와 연계로 구성이 복잡하고, 사고의 발생 빈도도 높으므로 전력공급의 신뢰성, 안정성 확보를 위하여는 배전 계통내의 전압·전류를 선로상에서 상시 검출하고, 이들 정보를 이용한 계통의 분리와 접속 등의 제어수단이 필요하다. 현재는 고기능화, 콤팩트화된 가스 절연개폐기가 개발되어 가공 배전선로 또는 지중 배전선로에서 이 기능을 수행하고 있으나, 배전자동화를 위한 전압·전류 계측방법에는 아직도 개선해야 할

부분이 남아 있다.

현재 널리 사용되고 있는 배전선로용 개폐기는 SF₆가스를 절연매체로 한 가스절연개폐기로 투입과 개방 동작에 따라 자동형과 수동형으로 구분할 수 있다. 향후 배전자동화에 적용될 자동형 가스절연개폐기는 전압계측에 있어서 고압의 전력용 콘덴서를 고전압 도체에 직접 접속한 콘덴서 분압방식을 이용하고 있다. 그러나 가스절연개폐기내에서 전력용 콘덴서를 이용한 직접 분압방식은 설치와 유지보수가 어렵고, 콘덴서의 절연열화로 인한 가스절연개폐기의 손상, 주위온도 변화에 따른 특성의 변화 때문에 정확하고 안전한 전압측정법이 될 수 없다. 따라서 신뢰성있는 전압측정을 위해서는 가스절연개폐기의 고전압 도체와 비접촉 방식으로 설치할 수 있는 전압계측장치가 필요하다.

이들 문제점을 개선하고자 본 연구에서는 배전선로의 상시 전압측정에 가스절연개폐기의 절연붓상을 이용한 용량성 결합의 비접촉 전압측정장치를 구성하였다. 상용주파수의 전압뿐만 아니라 과도전압 성분도 검출·전송할 수 있도록 검출전극과 신호전송회로를 설계하였으며, 전압관측용 계기와의 임피던스 정합방법을 개선하여 우수한 주파수 특성의 전압측정장치를 실현하였다. 최종적으로 제작된 전압측정장치는 25.8 kV 400 A 주상용 가스절연개폐기에서 성능과 적용성이 확인되었다.

2. 전압검출원리와 측정계의 구성

특고압 배전선로에서 가스절연개폐기를 이용하여 배전전압을 측정하기 위한 전압검출의 원리를 그림 1에 나타내었다. 일종의 용량성 분압기로 가스절연개폐기에 붓상으로 절연된 고전압 도체와 붓상 표면에 설치된 검출전극 사이에 작용하는 정전용량 C_b 와 검출전극 자체의 정전용량 C_d 로 분압회로가 구성된다. 또한 본 연구에서의 피측정 대상인 배전선로의 실효치 정상전압이 13.2 kV이므로 C_b 와 병렬로 수 nF의 주파수 특성이 우수한 운모 콘덴서 C_p 를 연결하여, 저압측 분압회로의 분압비에 대한 안정성과 큰 분압비를 얻을 수 있도록 하였다.

검출전극은 그림 2와 같이 가스절연개폐기의 붓상에 설치를 위하여 링형의 전기절연재료에 동판을 접착시킨 구조로 하였으며, 검출전극과 측정회로와의 접

속이 용이하도록 검출전극에 BNC를 설치하였다. 회로의 병렬 콘덴서와 정합저항은 본 연구에서 제작한 동축원통 구조의 접속장치 내에 설치함으로써 가스절연개폐기에서의 적용성을 향상시키고 동시에 접속부에서의 임피던스 변화에 의한 신호 왜곡을 최소화하였다.

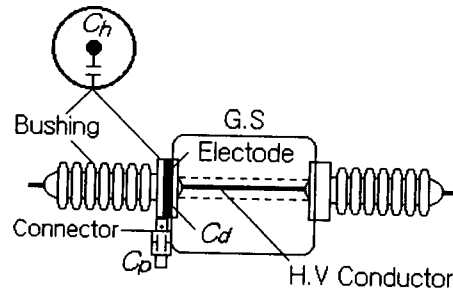


그림 1 가스절연개폐기에서 전압측정원리

Fig. 1 Principle of voltage measuring in a gas-filled switch.

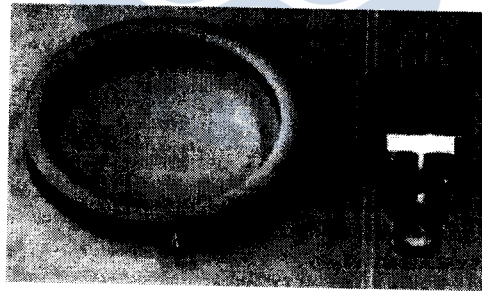


그림 2 검출전극과 접속장치의 구조

Fig. 2 Construction of the detecting electrode and the connector

이와 같은 원리를 이용하여 가스절연개폐기에서 고전압 도체와 비접촉식 전압측정의 기본 회로를 구성하면 그림 3과 같다. 가스절연개폐기의 검출전극에서 신호 전송회로 말단의 전압 관측부 즉, 지상 제어함까지의 신호전송에는 특성 임피던스 50 Ω 의 동축케이블(RG 58A/U)을 사용하였으며, 동축케이블의 정전용량으로 인하여 나타나는 신호 왜곡을 제거하기 위하여 동축케이블의 특성 임피던스와 같은 50 Ω 의 정합저항 R_m 과 보상저항 R_i 를 연결하였다.

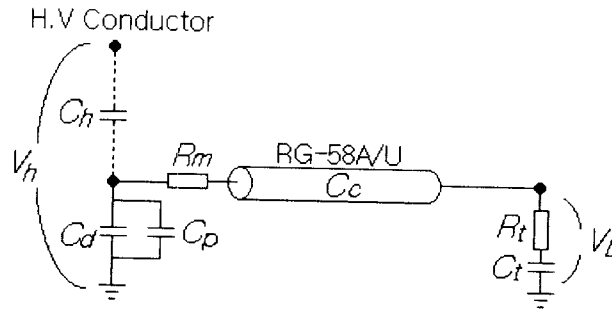


그림 3 전압측정회로의 기본 구성

Fig. 3 Basic construction of a voltage measuring circuit

그림 3의 회로에서 분압비는 입력신호의 주파수 성분에 따라 달라지며, 상용주파수의 배전전압과 같은 저주파 영역에서의 분압비 U_l 은 식 (1)과 같다.

$$U_l = \frac{(C_h + C_p + C_c + C_t)}{C_h} \quad (1)$$

또한 고주파 영역에서의 분압비 U_h 는

$$U_h = \frac{(C_h + C_p) \cdot (R_m + R_t)}{(C_h \times R_t)} \quad (2)$$

과 같이 된다. 실제 사용에 있어서 C_p 는 5~15 nF정도로 $C_h \ll C_p$ 이며, 주파수 대역에 관계없이 $U_h = U_l$ 가 되어야 하므로 식 (1)과 식 (2)로부터

$$R_m \times C_p = R_t \times (C_t + C_c) \quad (3)$$

가 된다. 또한 식 (3)에서 신호전송 케이블의 길이가 짧을 경우는, $C_c \ll C_p + C_t$ 이므로 $C_p = C_t$ 가 된다.

이와 같이 전압측정장치의 분압비는 정전용량에 따라 달라지므로 넓은 주파수 대역에서 분압비가 일정한 특성을 얻으려면 저압측 정전용량이 일정해야 한다. 그러므로 검출전극의 절연재료에 대한 주파수 특성의 평가가 필요하다. 본 연구에서는 구입과 가공이 쉬운 테플론과 에폭시의 2가지 전기절연재료에 대해

정전용량의 주파수 특성을 5~13 MHz의 임피던스 분석기로 측정하여 그림 4에 나타내었다.

테플론의 경우 600 kHz부터 정전용량의 급격한 감소를 나타내었으나, 에폭시는 8 MHz까지 거의 변화하지 않았으며, 본 연구에서 측정기기로 관측 가능한 범위인 13 MHz까지 정전용량의 변화는 5.7 %로 나타나 전극의 절연재료로는 에폭시가 적당함을 확인하였다. 이 경우 검출전극의 정전용량만으로 분압비가 결정된다면, 저주파와 고주파 영역에서의 분압비 오차는 5.7 % 정도로 크게 나타날 수 있으나, 검출전극의 정전용량은 여기에 병렬로 접속되는 정전용량에 비해 대단히 작기 때문에 분압비 오차는 훨씬 작게 될 것이다.

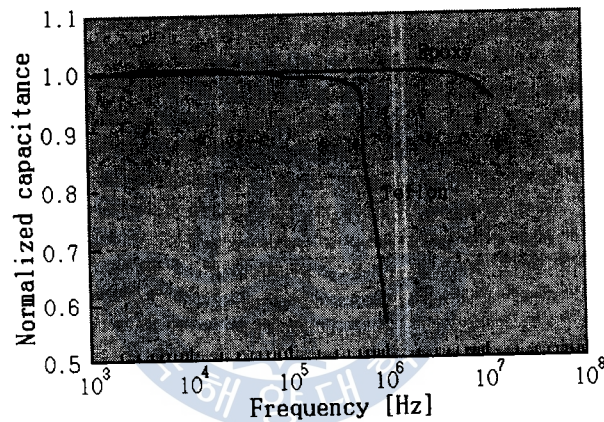


그림 4 검출전극용 절연재료의 주파수 특성

Fig. 4 Frequency characteristics of insulation materials for the detecting electrode

한편, 전압측정회로의 주파수 응답은 전압관측용 계기의 입력 임피던스에 따라 달라지므로 전압측정회로와 전압관측용 계기 사이에 적합한 신호전송법이 결정되어야 한다.

초고압 변전소의 전압측정법에서와 같은 지상의 가스절연개폐장치(GIS)를 이용한 일시적인 과도전압만의 측정이라면 축전지를 내장한 광전송 방법이 가능하다. 검출전극에 고입력 임피던스의 전기-광신호 변환장치를 설치하고 전압관측용 계기가 오실로스코프로 한정되는 입력 단자에 광-전기신호 역변환장치를 설치하면 된다.

그러나 본 연구에서는 전압 검출위치가 가공의 배전선로상이며, 상시 전압관측이 필요하고, 전압관측용 계기도 오실로스코프에 한정되지 않고 전용의 A/D변환기를 가진 표시장치나 디지털 멀티미터 등도 사용하게 된다. 따라서 배전선로의 전압측정장치는 검출부에서 신호전송을 위하여 외부전원을 사용할 수 없는 직접 구동방식의 신호전송법과 낮은 출력 임피던스가 요구된다. 전술한 바와 같이 검출된 신호는 검출전극, 신호 전송케이블, 관측용 계기의 접속부에 임피던스 정합이 이루어지면 수 십 m 이내의 짧은 거리는 신호의 왜곡없이 전송이 가능하므로, 그림 5와 같이 회로를 구성하였다. 광대역 임피던스 변환회로의 기능을 추가한 것으로 검출전극으로부터 전송된 신호는 입력 임피던스가 10 MΩ의 큰 값으로 일정하고, 출력 임피던스를 50 Ω으로 낮게 설계한 전압버퍼(LH0033)를 통하여 관측된다. 그러므로 출력단자에 연결되는 전압관측용 계기의 입력 임피던스에 무관하게 정확한 전압측정이 가능하게 된다.

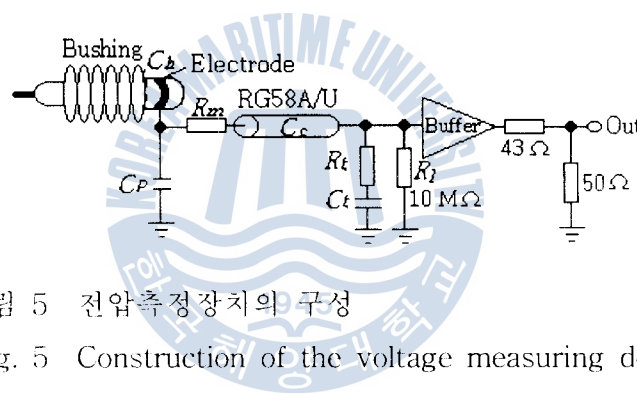


그림 5 전압측정장치의 구성

Fig. 5 Construction of the voltage measuring device

3. 실험장치 및 방법

또한 저역측 차단주파수(f_L)는 그림 5의 회로에서 C_h 를 무시하면 식(5)로부터 구할 수 있다.

$$f_L = \frac{1}{2\pi R_L(C_P + C_C + C_I)} \text{ [Hz]} \quad (5)$$

본 연구에서는 $R_L = 10 \text{ M}\Omega$, $C_P = 5 \text{ nF}$, $C_C = 1.87 \text{ nF}$, $C_I = 5 \text{ nF}$ 이므로 주파수 대역의 하한은 약 1.35 Hz가 된다. 따라서 본 전압측정장치는 60 Hz의 상용 주파수는 물론 12.92 MHz까지의 고주파 과도전압의 측정도 가능함이 확인되었다.

고압(13.2 kV)을 얻기 위하여 주상변압기(단상 13.2 kV / 220 V, 10 kVA)를 역 접속하고, 저압측 입력을 0~220 V로 가변함으로써 가스절연개폐기의 한 단자에 인가되는 전압이 실효값 0~15 kV로 조정되어 실제 조건과 같도록 하였다.

또한 상용주파수 전압 이외에 배전선로에서 발생 가능한 전압에 대한 분압비 평가는 비진동성 충격전압을 적용하였다. 인가된 배전선로 전압과 전압측정장치의 출력전압 비교·분석에는 1000:1 고전압프로브(Tek. 6015, 40 kV DC~70 MHz), 디지털축적형 오실로스코프(Tek. TDS 380, 400 MHz)와 디지털 멀티미터(HP 34420A)를 사용하였으며, 그림 6에 전체 실험장치의 사진을 나타내었다.

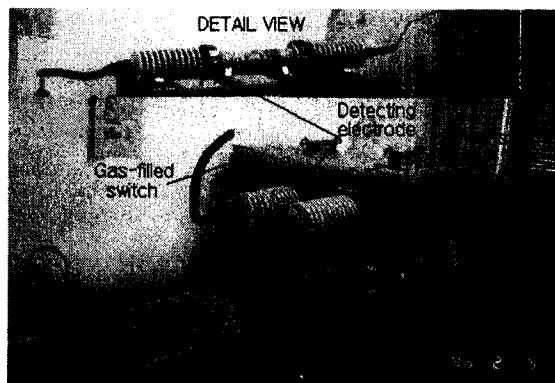


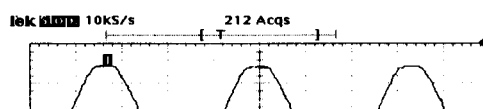
그림 6 실험장치 및 측정계의 사진
 Fig. 6 Photograph of the experimental apparatus and measuring device

4. 실험결과 및 고찰

가스절연개폐기에 설치된 전압측정장치의 주파수 응답특성은 5 ns의 상승시간을 갖는 직각파 입력에 대해 전압측정장치의 응답파형이 그림 7과 같으며, 응답파형의 10~90 % 상승시간(t_r)이 27 ns이므로 고역측 차단주파수(f_H)와 상승시간의 관계 즉, 식(4)로부터 본 전압측정장치의 주파수 대역의 상한은 약 12.92 MHz 임을 알 수 있다.

$$f_H = \frac{350}{t_r} \quad \text{[MHz]} \quad (4)$$

전압버퍼의 최대 출력전압 15 V까지 안정한 동작을 할 수 있으므로 약 110 kV 까지 전압을 측정할 수 있다.



그러나 본 연구에서는 전압 검출위치가 가공의 배전선로상이며, 상시 전압관측이 필요하고, 전압관측용 계기도 오실로스코프에 한정되지 않고 전용의 A/D변환기를 가진 표시장치나 디지털 멀티미터 등도 사용하게 된다. 따라서 배전선로의 전압측정장치는 검출부에서 신호전송을 위하여 외부전원을 사용할 수 없는 직접 구동방식의 신호전송법과 낮은 출력 임피던스가 요구된다. 전송한 바와 같이 검출된 신호는 검출전극, 신호 전송케이블, 관측용 계기의 접속부에 임피던스 정합이 이루어지면 수 십 m 이내의 짧은 거리는 신호의 왜곡없이 전송이 가능하므로, 그림 5와 같이 회로를 구성하였다. 광대역 임피던스 변환회로의 기능을 추가한 것으로 검출전극으로부터 전송된 신호는 입력 임피던스가 10 MΩ의 큰 값으로 일정하고, 출력 임피던스를 50 Ω으로 낮게 설계한 전압버퍼(LH0033)를 통하여 관측된다. 그러므로 출력단자에 연결되는 전압관측용 계기의 입력 임피던스에 무관하게 정확한 전압측정이 가능하게 된다.

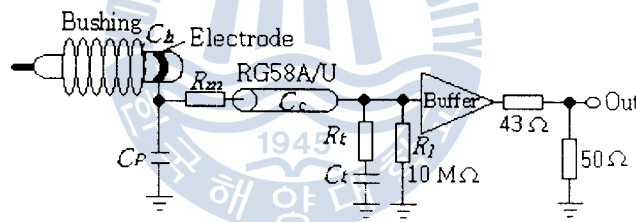


그림 5 전압측정장치의 구성

Fig. 5 Construction of the voltage measuring device

3. 실험장치 및 방법

본 연구에서 설계·제작한 전압측정장치는 주파수 응답, 분압비 등의 기본 특성과 배전선로에서의 적용성 평가를 위하여 25.8 kV 400 A 주상용 가스절연개폐기에 설치되었다. 먼저 전압측정장치의 주파수 응답특성을 평가하기 위하여 선로정합형 직각파 발생기를 구성하고, 이의 출력전압을 가스절연개폐기의 한 단자에 인가시켜 직각파에 대한 전압측정장치의 응답파형을 평가하였다.

전압측정장치의 상용주파수 전압에서 분압비 평가에 필요한 배전선로의 특변

고압(13.2 kV)을 얻기 위하여 주상변압기(단상 13.2 kV / 220 V, 10 kVA)를 역 접속하고, 저압측 입력을 0~220 V로 가변함으로써 가스절연개폐기의 한 단자에 인가되는 전압이 실효값 0~15 kV로 조정되어 실제 조건과 같도록 하였다. 또한 상용주파수 전압 이외에 배전선로에서 발생 가능한 전압에 대한 분압비 평가는 비진동성 충격전압을 적용하였다. 인가된 배전선로 전압과 전압측정장치의 출력전압 비교·분석에는 1000:1 고전압프로브(Tek. 6015, 40 kV DC~70 MHz), 디지털축적형 오실로스코프(Tek. TDS 380, 400 MHz)와 디지털 멀티미터(HP 34420A)를 사용하였으며, 그림 6에 전체 실험장치의 사진을 나타내었다.

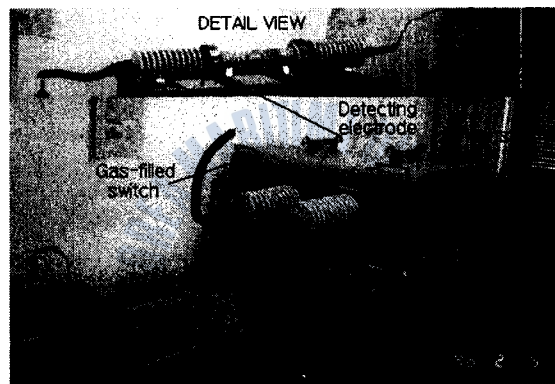


그림 6 실험장치 및 측정계의 사진

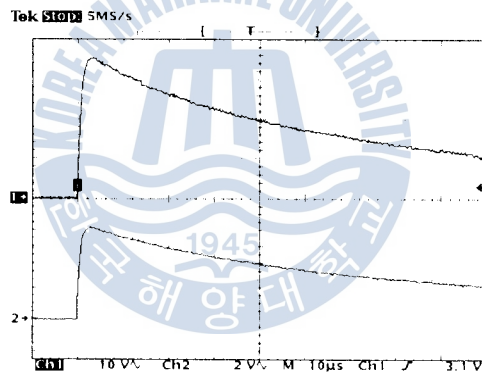
Fig. 6 Photograph of the experimental apparatus and measuring device

4. 실험결과 및 고찰

가스절연개폐기에 설치된 전압측정장치의 주파수 응답특성은 5 ns의 상승시간을 갖는 직각파 입력에 대해 전압측정장치의 응답파형이 그림 7과 같으며, 응답파형의 10~90 % 상승시간(t_r)이 27 ns이므로 고역측 차단주파수(f_H)와 상승시간의 관계 즉, 식(4)로부터 본 전압측정장치의 주파수 대역의 상한은 약 12.92 MHz임을 알 수 있다.

$$f_H = \frac{350}{t_r} \quad [\text{MHz}] \quad (4)$$

그림 10은 비진동성 충격전압에 대한 본 전압측정장치의 응답파형을 나타낸 것이다. 인가된 비진동성 충격전압의 주파수 성분은 수 십 kHz ~ 수 백 kHz로, 본 전압측정장치는 인가전압에 대해 충분한 주파수 대역을 가지므로 신호의 왜곡없이 정확히 측정되었다. 이 때 비진동성 충격전압에 대한 전압측정장치의 평균 분압비는 상용주파수 전원전압에서와 비슷한 7,785이었다. 상용주파수의 평균 분압비 7,843과 비교하면 58배의 차이가 나는데, 이 값을 인가전압 15 kV일 때 전압측정장치의 출력으로부터 인가전압을 환산하면 약 110 V(약 0.7 %)의 오차가 발생하므로 비교적 정확한 전압측정장치라고 할 수 있다. 이와 같이 본 연구에서 제안한 전압측정장치는 기존의 전력용 콘덴서를 이용한 직접 분압방식으로는 측정할 수 없었던 과도전압의 측정이 가능하며, 비접촉식으로 가스절연개폐기와 전압측정장치 모두 내전압에 대한 영향을 주지 않는다.



상 : 인가전압(고전압프로브) [10 kV/div]

하 : 응답파형(전압측정장치) [2 V/div]

5. 결 론

본 연구에서는 22.9 kV-y 특별고압 배전선로상에서 가스절연개폐기를 이용한 비접촉 방식의 용량성 전압측정장치에 대해 중점적으로 연구하였다.

제안된 전압측정장치는 기설의 가스절연개폐기를 구조 변경없이 이용함으로써 배전선로의 전압측정에 별도의 계측설비를 필요로 하지 않으며, 비접촉식의 전압측정장치로 고전압 도체와의 절연에 대한 문제가 없고, 가스절연개폐기의 전

기적 성능에 영향을 주지 않는 특징이 있다. 신호전송회로와 전압관측용 계기의 접속부에는 고입력·저출력 임피던스의 전압버퍼를 적용함으로써 전압관측용 계기의 입력임피던스에 관계없이 정확하게 전압을 측정할 수 있었다.

특히 검출전극과 신호전송회로의 고주파 특성을 개선하여 현재까지 가공 배전선로의 전압측정법에서는 검출할 수 없었던 과도전압 성분도 12.92 MHz까지 측정이 가능하도록 하였다.

최종적으로 제작된 전압측정장치는 교정과 적용성 평가를 위하여 정격 25.8 kV, 400 A의 주상용 가스절연개폐기에 설치되었으며, 실험결과로부터 배전선로 상에서 안전하고 정확하게 상용주파수의 특별고압과 고주파 과도전압의 상시 측정이 가능함을 확인하였다.

참 고 문 헌

- [1] 飛田政泰 丹羽茂治, "配電自動化の現況と今後の展望", 日本電氣學會 論文誌, B116卷 3號, pp.265~268, 1997. 3.
- [2] Chihiro Fukui, Junzo Kawakamil, "Development of Expert System for Operation at Substation", IEEE Trans. on PWRD, Vol. 8, No. 1, pp.56~65, Jan. 1993.
- [3] H. Murase, I. Ohshima, et al., "Measurement of Transient Voltages Induced by Disconnect Switch Operation", IEEE Trans. on PAS, Vol. 104, No.1, pp.157~165, Jan. 1985.
- [4] 이복희, 길경석 외, "가스절연 개폐설비에서 급준성 과도과전압의 측정장치", 대한전기학회 논문지 43권 10호, pp.1721~1728, 1994. 10
- [5] 八島政史, 勝波秀雄, 宅間 董, "ガス絶縁 機器の急峻波サージ測定用 容量分壓センサの開発", 日本電氣學會論文誌, B114卷 1號, pp.19~25, 1994. 1.
- [6] R. Liao, et al., " Development of a Transient Voltage Measuring System", the 8th ISH No. 54.16, pp.141~144, Aug. 1993.
- [7] S.A. Boggs and N. Fujimoto, "Techniques and Instrumentation for Measurement of Transients in Gas-Insulated Switchgear", IEEE Trans., Vol. EI-19, No. 2, pp.87-92, 1984.