

# 超廣帶域 페라이트 電波吸收體의 開發에 관한 研究

A Study on the Development of Ferrite Electromagnetic Wave Absorbers with Super Wide-Band Characteristics

全 相 燁<sup>1)</sup>, 金 東 一<sup>2)</sup>

## 목 차

Abstract

1. 서 론
2. 전파흡수체의 설계이론
3. 등가재료정수 해석
4. 초광대역 전파흡수체의 설계
5. 결 론

## Abstract

Nowadays, one of the main purposes of the electromagnetic wave absorber is to make an anechoic chamber. To satisfy the regulations, e.g., ANSI C63.4-1991, CISPR A SEC.109, or IEC 801-3 the performance of anechoic chamber should be available to measure EMI over the frequency range from 30MHz to 1000MHz or even up to 3GHz.

In recent years, ferrite lined compact anechoic chamber has been developed by improved ferrite characteristics. Despite of the small sized test site, it was found that the data measured in the chamber was in good agreement with those in open field test site.

However, when we design a ferrite electromagnetic wave absorber in single-layered flat type, the frequency bandwidth of the absorber is limited to 30~450MHz even though we use fairly good ferrite material. It is difficult to control the material constant arbitrarily under present material technique.

1) 한국해양대학교 해사수송과학과 박사과정  
2) 한국해양대학교 이공대학 전파공학과 교수

In this study, therefore, we controlled the effective properties of artificial medium in an attempt to varying the geometry of ferrite in order to develop wide band electromagnetic wave absorbers, which are composed of sintered ferrite tile and periodic arrays of arbitrary shape ferrite. In analyzing the characteristics of arbitrary shape ferrite, theoretical models using synthesized capacitance and inductance models were proposed and adopted.

Based on the developed model, we could design the super wide band electromagnetic wave absorbers which have excellent reflectivity frequency characteristics over the frequency range from 30MHz to above 3000MHz, while the conventional ferrite tile and the grid type ferrite absorbers have the bandwidth of 30~400MHz or 30~870MHz, respectively. Thus, the absorbers could be used for construction of the anechoic chamber, GTEM-cell, etc. for EMC.

## 1. 서론

1980년대 이후, 정보화 시대의 진전에 따라 통신 및 정보기기의 이용이 급증하고 있으며, 고품질의 정보서비스를 제공하기 위하여 1~3GHz대의 고주파 이용이 증가하고 있다. 그러나 이러한 전파이용의 확대 및 진전에 따른 반대급부라고 할 수 있는 불요전자파의 증가로 인하여 전자파환경이 악화되어, 여기에 대한 대책이 강하게 요구되고 있다.

전자파장해에 대한 대책을 수립하기 위해서는 불요전자파의 방사를 억제하기 위한 EMI (Electromagnetic Interference) 제어 및 EMI 측정이 필수적이며, EMC(Electromagnetic Compatibility) 분야에서는 전자파환경의 정량화, 전자계분포의 측정 및 전자펄스의 측정 등이 필요하다. 이러한 측정은 무한히 넓은 자유공간에서 행하는 것이 이상적이거나 현실적으로 외부전파의 영향을 받지 않는 자유공간을 확보하기가 곤란하므로 전파흡수체를 이용하여 전파적으로 자유공간과 등가인 전파무향실(Anechoic Chamber)을 구성하여 측정을 하고 있다.

전파무향실을 구성하기 위해서는 특성이 우수한 전파흡수체가 필요하며, 현재 섬유매트, 카본함유 발포스티롤, 자성체 재료 및 이러한 것들을 조합한 다양한 전파흡수체가 개발되어 이용되고 있다. 전파무향실의 주파수대역은 고주파 이용 장비가 증가함에 따라 30MHz~1GHz에서 향후 30MHz~3GHz영역까지 확장되어야 할 것으로 전망된다. 따라서, 국제규격기준(ANSI C634-1991, CISPR A SEC 109 또는 IEC 801-3)을 만족시키기 위해 전파무향실용 전파흡수체의 주파수대역도 이러한 요구를 충족시킬 수 있도록 광대역화되어야 한다.

전파흡수체의 재료로 요즘 가장 많이 사용되고 있는 페라이트만을 이용하여 전파흡수체를 구성하는 경우, 페라이트의 복소투자율은 일정한 주파수분산특성을 가지기 때문에 페라이트 타일과 같은 평판 전파흡수체는 아무리 적절한 페라이트를 선정한다고 하더라도 20dB 이상의 반사감쇠량을 가지는 주파수대역이 30~450MHz의 주파수 범위에 국한된다.

본 연구에서는 현재의 재료기술로 얻을 수 없는 페라이트의 재료정수를 전파흡수체의 공간

적인 형상을 변화시켜 유효복소유전율 및 유효복소투자율을 제어함으로써 구현하고자 하였다. 공간적으로 페라이트의 형상이 변하는 부분의 등가복소유전율 및 등가복소투자율은 합성용량 모델 및 합성인덕턴스 모델을 제안하여 해석하였다. 그리고 전파흡수체의 최적 치수 및 형상을 결정하기 위하여 다층구조모델을 일반화한 프로그램을 개발하여 초광대역 특성을 가지는 전파흡수체를 설계하였다.

## 2. 전파흡수체의 설계이론

Fig.1과 같은 비균질, 이방성 매질을 가지는 전파흡수체의 Tensors 유전율 및 투자율은 식 (1)과 같다.

$$|\epsilon| = \begin{bmatrix} \epsilon_x & 0 & 0 \\ 0 & \epsilon_y & 0 \\ 0 & 0 & \epsilon_z \end{bmatrix} \quad |\mu| = \begin{bmatrix} \mu_x & 0 & 0 \\ 0 & \mu_y & 0 \\ 0 & 0 & \mu_z \end{bmatrix} \quad (1)$$

이 흡수체에 평면파가  $\theta$ 의 각도로 입사한 경우, 입사면은 xz 평면이므로 Maxwell 방정식의 전자기 성분은 식(2), (3)과 같이 된다.

$$\frac{dE_y}{dz} = j\omega \mu_x(z), \quad \frac{dH_x}{dz} = j\omega \epsilon_y(z) + \frac{k_0^2 \sin^2 \theta}{j\omega \mu_z(z)} \quad (\text{TE파}) \quad (2)$$

$$\frac{dE_x}{dz} = j\omega \mu_y(z) + \frac{k_0^2 \sin^2 \theta}{j\omega \epsilon_z(z)}, \quad \frac{dH_z}{dz} = j\omega \epsilon_x(z) \quad (\text{TM파}) \quad (3)$$

식(2), (3)을 식(4), (5)의 분포정수회로 기본식과 비교하면 전파모드별 임피던스는 식(6), (7)과 같다.

$$\frac{dV(z)}{dz} = -(R + j\omega L)I(z) = -Z_s(z)I(z) \quad (4)$$

$$\frac{dI(z)}{dz} = -(G + j\omega C)V(z) = -Y_s(z)V(z) \quad (5)$$

$$Z_s(z) = j\omega \mu_x(z), \quad Y_s(z) = j\omega \epsilon_y(z) + \frac{k_0^2 \sin^2 \theta}{j\omega \mu_z(z)} \quad (\text{TE파}) \quad (6)$$

$$Z_s(z) = j\omega \mu_y(z) + \frac{k_0^2 \sin^2 \theta}{j\omega \epsilon_z(z)}, \quad Y_s(z) = j\omega \epsilon_x(z) \quad (\text{TM파}) \quad (7)$$

비균질 전송선로에서 임피던스는 식(8)과 같은 Riccati형 비선형미분방정식으로 구할 수 있다.

$$\begin{aligned}\frac{dZ(z)}{dz} &= -(Z_s(z) - Z^2(z) Y_s(z)) \\ &= -\gamma(z) \{Z_c(z) - Z^2(z) / Z_c(z)\}\end{aligned}\quad (8)$$

따라서, 비균질 전파흡수체 표면에서 평면파에 대한 반사계수  $S(z)$ 는 식(9)와 같이 구할 수 있다.

$$S(z) = \frac{Z(z) - Z_c(z)}{Z(z) + Z_c(z)} \quad (9)$$

허용반사계수를  $S_0$ 라 했을 때,  $S(z) \leq |S_0|$  를 조건으로 하여 식(8)에서  $Z(z)$ 를 구함으로써 전파흡수체를 설계할 수 있으나 식(8)은 Riccati형 비선형미분방정식으로 범함수이므로 해석적 방법으로 해를 구하는 것이 어렵다. 따라서, 재료나 형상이 연속적으로 변화하는 전파흡수체의 특성 해석시 전파 입사방향에 따라 흡수체를 여러개의 얇은 층으로 분할하여 균질의 평판으로 적층된 다층구조로 근사하여 계산한다.

Fig.2와 같은 다층구조 전파흡수체에 전파가 사입사(Oblique Incidence)한 경우, 제 $i$ 층의 복소비유전율 ( $\epsilon_{ni} = \epsilon_{ni}' - \epsilon_{ni}''$ ), 복소비투자율 ( $\mu_{ni} = \mu_{ni}' - \mu_{ni}''$ ) 및 두께  $d_i$ 가 주어지면 제 $i$ 층의 특성임피던스  $Z_{ci}$  및 전파정수  $\gamma_i$ 는 전파모드에 따라 각각 식(10), (11)과 같다.

$$Z_{ci} = \frac{Z_0 \mu_{ni}}{\sqrt{\epsilon_{ni} \mu_{ni} - \sin^2 \theta}}, \quad \gamma_i = j \frac{2\pi}{\lambda_0} \sqrt{\epsilon_{ni} \mu_{ni} - \sin^2 \theta} \quad (\text{TE파}) \quad (10)$$

$$Z_{ci} = \frac{Z_0 \sqrt{\epsilon_{ni} \mu_{ni} - \sin^2 \theta}}{\epsilon_{ni}}, \quad \gamma_i = j \frac{2\pi}{\lambda_0} \sqrt{\epsilon_{ni} \mu_{ni} - \sin^2 \theta} \quad (\text{TM파}) \quad (11)$$

그리고 제 $i$ 층에서의 입력임피던스  $Z_i$ 는 식(12)와 같이 구할 수 있다.

$$Z_{i=1} = Z_{ci} \frac{Z_i + Z_{ci} \tanh \gamma_i d_i}{Z_{ci} + Z_i \tanh \gamma_i d_i} \quad (12)$$

따라서, 제 $n$ 층부터 순차적으로 다음 층에 대해서 계산해 가면 최종적으로 전파흡수체 표면에서의 입력임피던스  $Z_1$ 을 계산할 수 있으며, 전파모드별 사입사시 반사계수는 식(13) 및 식(14)를 이용하여 구할 수 있다.

$$S_{TE} = \frac{Z_1 - Z_0 / \cos \theta}{Z_1 + Z_0 / \cos \theta} \quad (\text{TE파}) \quad (13)$$

$$S_{TM} = \frac{Z_1 - Z_0 \cos \theta}{Z_1 + Z_0 \cos \theta} \quad (\text{TM파}) \quad (14)$$

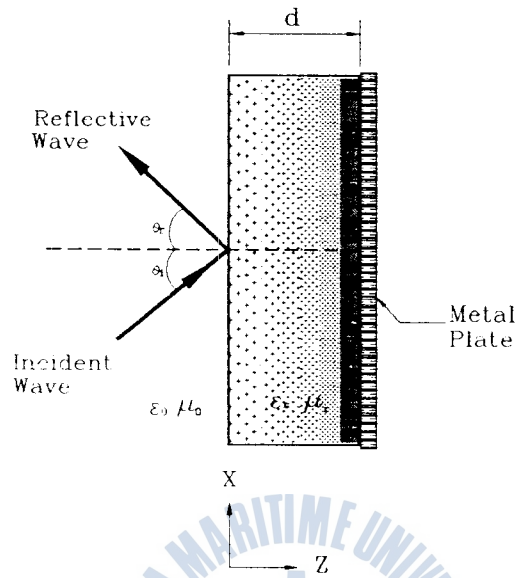


Fig.1 An Inhomogeneous Anisotropic Absorbing Layer.

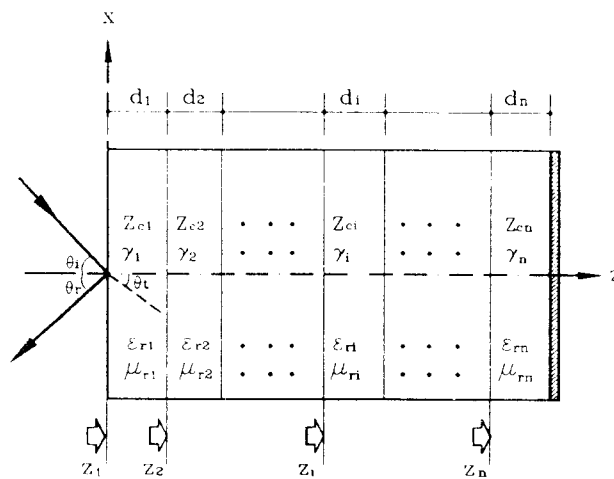


Fig.2 A Multi-layer Electromagnetic Wave Absorber.

### 3. 등가재료정수 해석

Fig.3과 같이 유전체나 자성체를 주기적으로 배열한 경우, 그 배열 간격이 입사하는 전파의 파장에 비해 충분히 짧다면 균질의 물질과 같이 작용한다. 이러한 인위적인 재료는 통상의 유전체나 자성체로 실현할 수 없는 특성을 가지므로 전자기학 측면에서는 매우 중요하다.

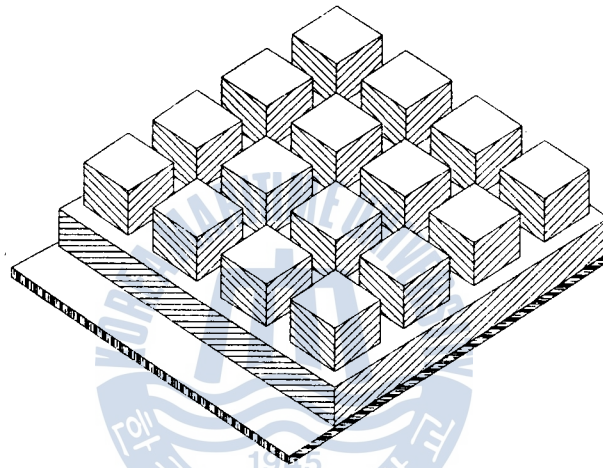


Fig.3 An Electromagnetic Absorber Composed of Periodic Arrays of Square Ferrite Cylinders.

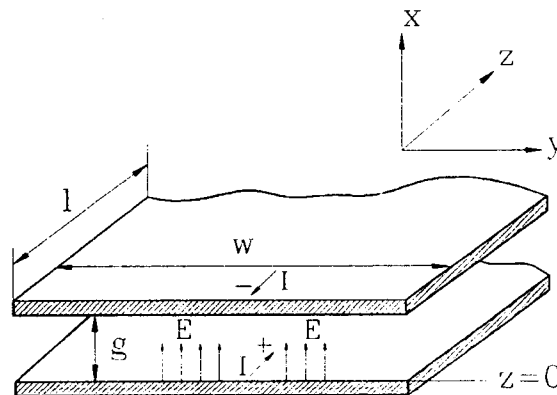


Fig.4 A Parallel Plate Transmission Line.

Fig.4와 같이 y방향으로 폭 w, 두께의 일과 사이의 간격이 x방향으로 g인 평행판 전송선로에서 z방향으로 전류가 흐르는 경우, z방향의 단위길이당 용량과 인덕턴스는 식(15)와 같다.

$$\frac{C}{a} = \frac{\epsilon w}{g}, \quad \frac{L}{a} = \frac{g\mu}{w} \tag{15}$$

이러한 평행판 전송선로의 이론을 확장하면 Fig.3과 같은 구조를 가지는 진와흡수체의 등가 유전율 및 등가투자율은 Fig.5와 같이 제안한 등가재료질수 모델을 이용하여 구할 수 있다. Fig.5에서 a는 x, y방향의 주기이며, d는 페라이트로 채워진 부분의 폭이다.  $\epsilon_r, \mu_r$ 은 페라이트의 분소비유전율과 분소비투자율이며,  $\epsilon_0$  및  $\mu_0$ 는 각각 진공중의 유전율과 투자율이다. 이와 같은 주기성 구조는 x, y방향으로 대칭이므로 그림에서 점선으로 표시한 부분의 해석을 하면 전체의 특성을 파악할 수 있다. Fig.5를 이용하여 Fig.6과 같은 합성용량 모델 및 합성인덕턴스 모델을 만들 수 있으며,  $J_z$ 의 부재를 가지는 구조에 대한 등가유전율  $\epsilon_{eq}$  및 등가투자율  $\mu_{eq}$ 은 식(16), (17)과 같이 계산할 수 있다.

$$\epsilon_{eq} = \frac{(a-d)}{a} + \frac{\epsilon_r d}{(a-d)\epsilon_r + d} \tag{16}$$

$$\mu_{eq} = \frac{a-d}{a} + \frac{\mu_r d}{(a-d)\mu_r + d} \tag{17}$$

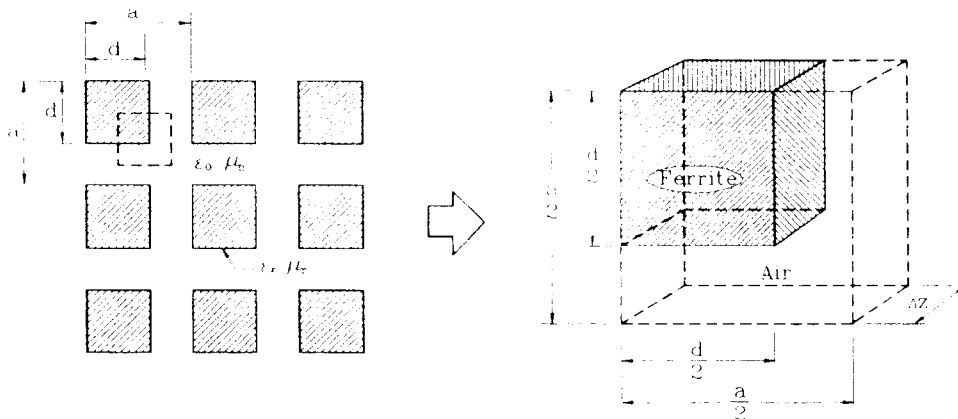


Fig.5 A Model for Calculation of Equivalent Material Constants.

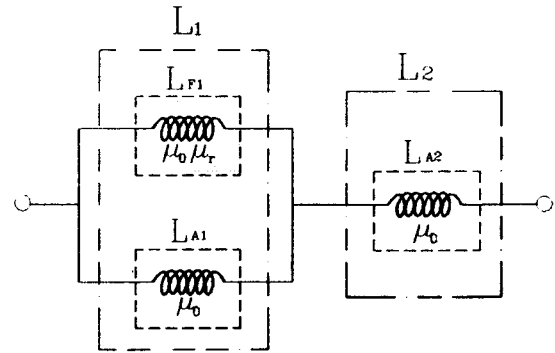
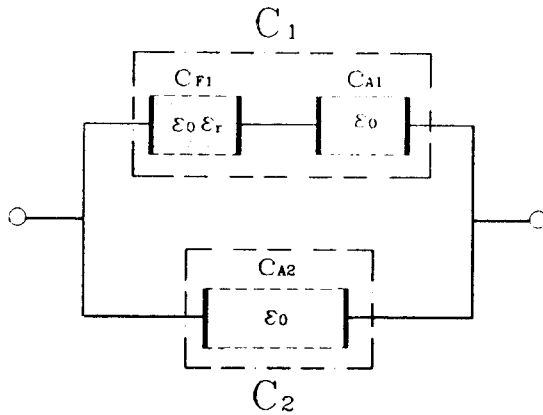


Fig.6 A Synthesized Capacitance Model. Fig.7 A Synthesized Inductance Model.

#### 4. 초광대역 전파흡수체의 설계

##### 4.1 전파흡수체의 설계 방법

기존의 평판 타일형 페라이트 전파흡수체를 광대역화하기 위하여 임의의 형상을 가지는 페라이트 자성체층을 조합한 전파흡수체를 고안하고 그 특성을 검토하였다. 제안한 전파흡수체는 모두 동일한 페라이트 재료만으로 구성된 일체형이나 그 단면은 공기부와 페라이트부가 공존하여 인위적인 손실재료를 구성하고 있으므로 앞에서 검토한 등가재료정수를 가지는 균질의 페라이트 평판으로 근사하여 해석할 수 있다. 따라서, 동일한 페라이트 재료를 사용하는 전파흡수체이나 재료정수가 다른 몇개의 층을 적층한 구조의 전파흡수체 설계문제로 된다.

초광대역 전파흡수체의 설계는 Fig.8과 같은 절차에 따라 주어진 페라이트 재료를 이용하여 임의의 형상을 결정하고, 최소의 페라이트 두께로 20dB 이상의 반사감쇠량을 가지는 주파수대역폭이 최대가 되는 흡수체의 제원을 결정하는 방법으로 행하였다.



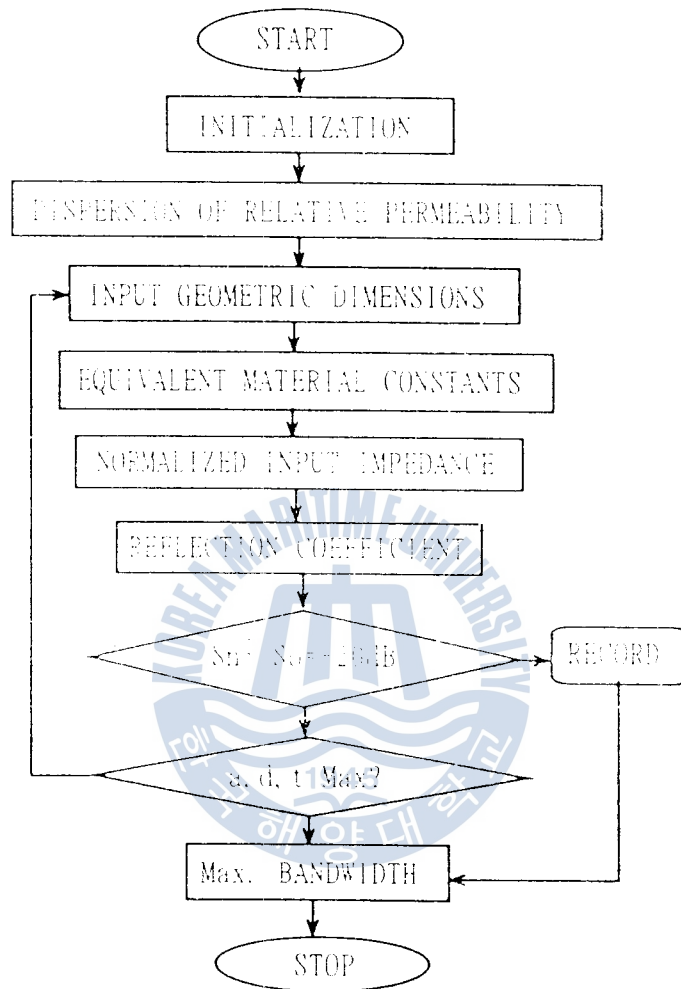
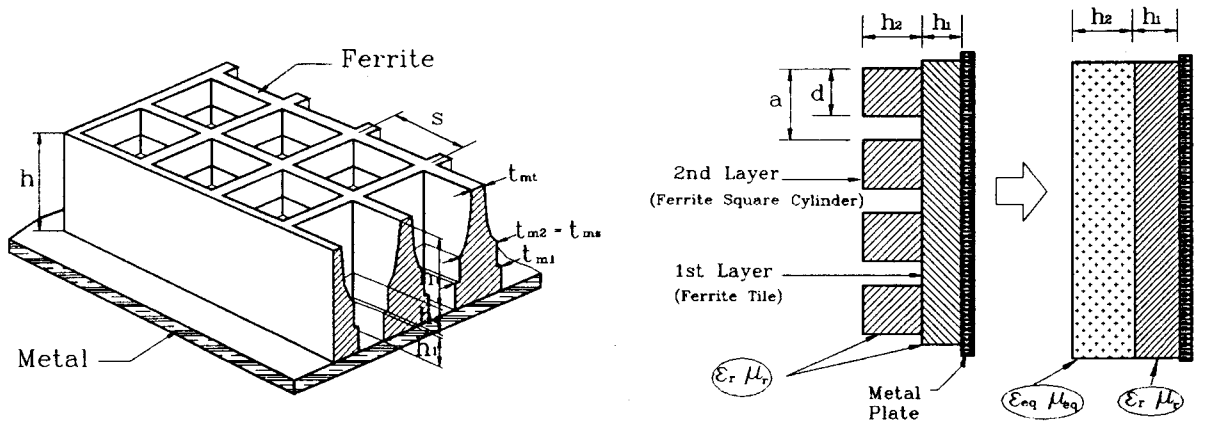


Fig.8 A Designing Flow of Wide band Ferrite Electromagnetic Wave Absorber.

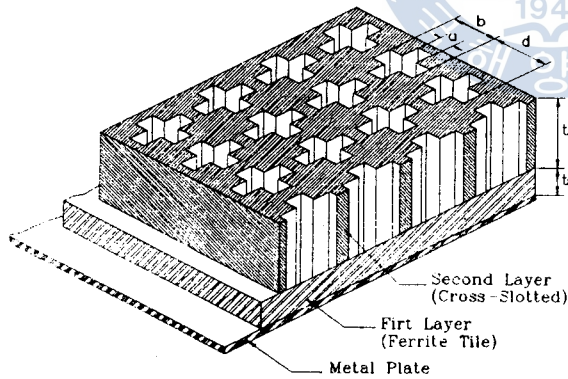
#### 4.2 초광대역 페라이트 전파흡수체의 구조

실제한 전파흡수체의 구조는 Fig.9와 같이 테이퍼형 페라이트를 배열한 구조와 타일형 페라이트 전파흡수체 위에 정방형 페라이트 기둥을 배열한 구조, 슬롯부를 가지는 페라이트 자성체를 직층한 구조 및 십자형 페라이트 물기부를 직층한 구조등 4가지 종류이다.

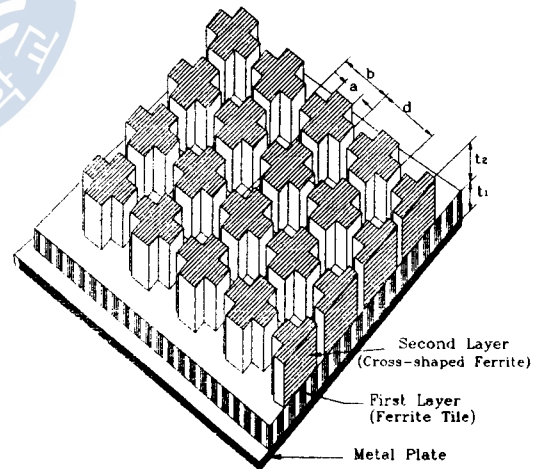


(a) An Absorber Composed of Periodic Array of Tapered Ferrite.

(b) An Absorber Composed of Periodic Array of Square Ferrite Cylinders.



(c) An Absorber Composed of Periodic Array of Cross-Slotted Ferrite.



(d) An Absorber Composed of Periodic Array of Cross-Shaped Ferrite.

Fig.9 The Typical Shape of Designed Electromagnetic wave Absorbers.

4.3 전파흡수특성 평가 결과

전파흡수체 설계에 사용된 재료는 비유전율 14, 초투자율 2,500, 완화수파수 2.5MHz인 Ni-Zn계 페라이트이며, 설계한 전파흡수체의 제원 및 주파수대역폭은 Table 1과 같다.

Fig.9(a) 구조의 전파흡수체는 전체 두께 53.8mm로 30~2,150MHz의 대역폭, Fig.9(b) 구조의 전파흡수체는 전체 두께 17.4mm로 30~3,690MHz의 대역폭, Fig.9(c) 구조의 전파흡수체는 전체 두께 21.1mm로 30~3,170MHz의 대역폭, Fig.9(d) 구조의 전파흡수체는 전체 두께 16.4mm로 30~3,990MHz의 주파수 범위에서 20dB이상의 반사감쇠량을 가지는 우수한 특성을 보였다.

Fig.10~Fig.13은 Table 1의 4종류 전파흡수체에 대한 수직입사시 반사주파수특성을 나타내고 있으며, 기존 타원형 페라이트 전파흡수체와 그리드형 페라이트 전파흡수체의 특성을 동시에 한 그래프에 나타내어 상호 비교하였다. 설계한 4종류의 전파흡수체는 모두 우수한 특성을 가지며, 하나의 균형으로 성형할 수 있는 일체형이므로 실용성이 높을 것으로 기대된다.

Table 1 Design Results of Designed Electromagnetic Wave Absorbers.

CASE	Absorber Dimensions(mm)					Band width with the tolerance limits of -20dB	Remark
	t <sub>top</sub>	t <sub>mid</sub>	a	b	d		
Fig.9 (a)	t <sub>top</sub> =12.8, t <sub>mid</sub> =7.4, h=53.8, P=20.0, Q=0.8, N=30	-	-	-	-	30~2,150 MHz	Tapered Ferrite
Fig.9 (b)	6.4	11.0	20.0	-	15.0	30~3,690 MHz	Square Ferrite Cylinder
Fig.9 (c)	5.6	15.5	7.4	19	20	30~3,170 MHz	Cross-Slotted Ferrite
Fig.9 (d)	6.4	10.0	14.8	15.2	20	30~3,990 MHz	Cross-Shaped Ferrite

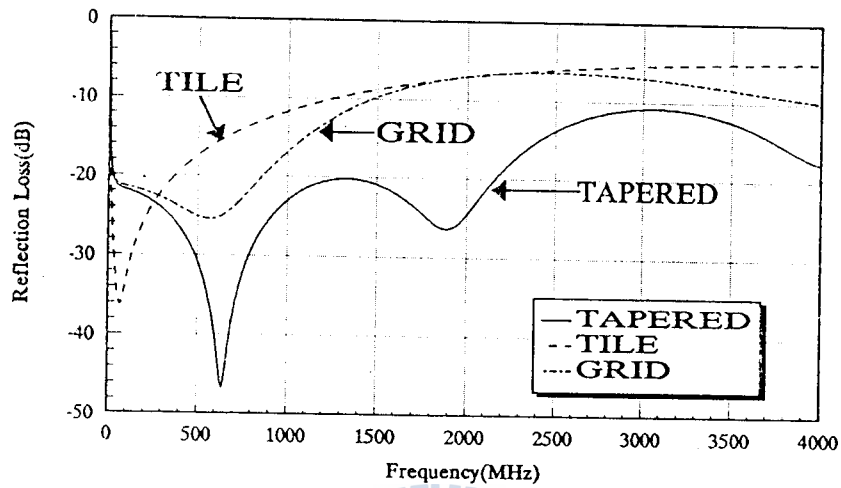


Fig.10 Reflectivity Frequency Characteristics of an Electromagnetic Wave Absorber Composed of Periodic Array of Tapered Ferrite.

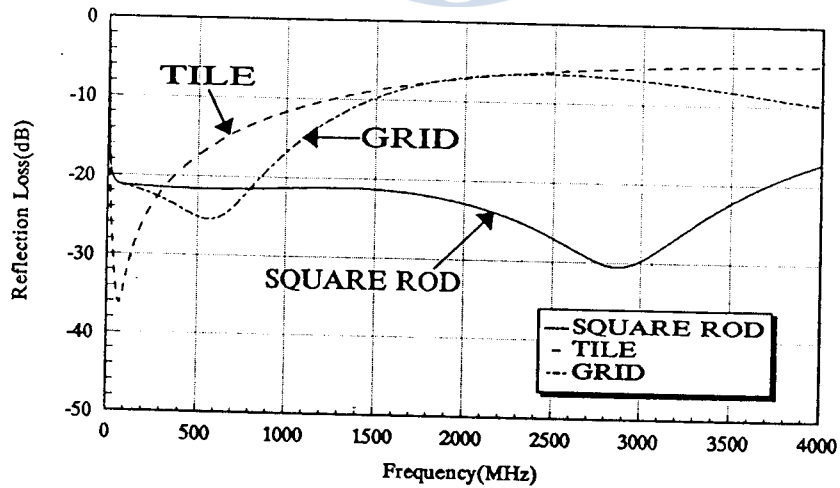


Fig.11 Reflectivity Frequency Characteristics of an Electromagnetic Wave Absorber Composed of Periodic Array of Square Ferrite Cylinder.

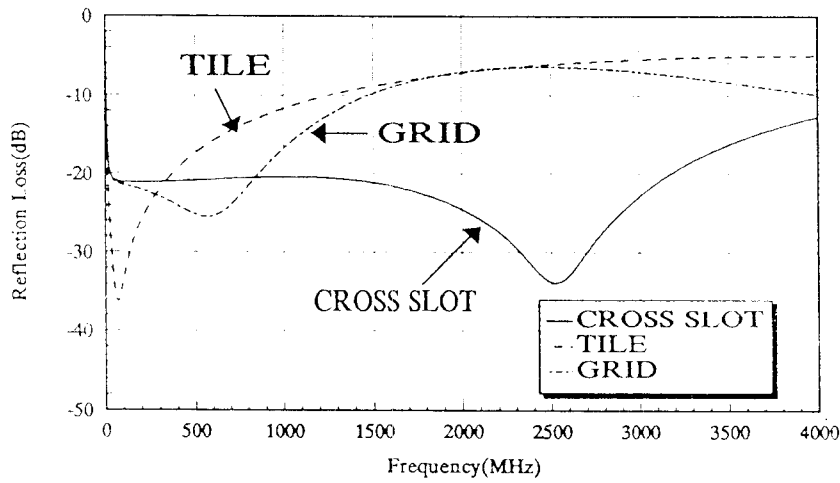


Fig.12 Reflectivity Frequency Characteristics of an Electromagnetic Wave Absorber Composed of Periodic Array of Cross-Slotted Ferrite

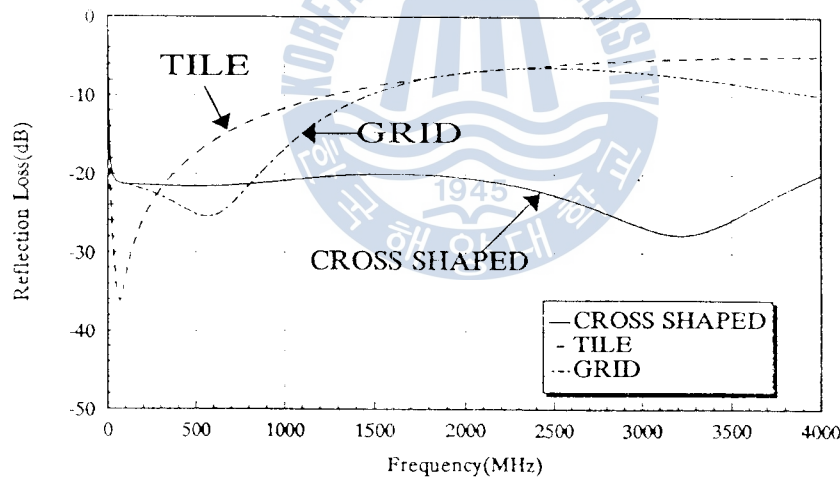


Fig.13 Reflectivity Frequency Characteristics of an Electromagnetic Wave Absorber Composed of Periodic Array of Cross-Shaped Ferrite

## 5. 결론

EMI/EMC 대책용 전파흡수체로 30MHz~3GHz의 주파수대역에서 20dB이상의 반사감쇠량을 가지는 박층 페라이트 전파흡수체를 설계하기 위하여 다음과 같은 연구를 수행하였다.

### 5.1 전파흡수체 설계이론 정립

- (1) 공간적으로 페라이트의 형상이 변하는 전파흡수체의 특성을 해석하기 위하여 등가재료 정수법을 제안하고 그 타당성을 검증하였다. 제안한 등가재료정수법은 지금까지 피라미드형 전파흡수체의 근사해석에 이용하던 면적비 모델에 비해 정도가 양호하였으며, 정확한 근사식으로 알려진 Hashin-Strikman 식에 의한 결과와도 잘 일치하였다.
- (2) 합성용량 모델 및 합성인덕턴스 모델과 다층구조 근사모델을 조합하여 임의의 형상을 가지는 전파흡수체의 설계기법을 정립하였다.

## 5.2 초광대역 페라이트 전파흡수체의 설계

제안한 설계이론을 토대로 초투자율 2,000, 2,500 및 3,000인 Ni-Zn계 페라이트 재료를 사용하여 다음과 같은 4종류의 초광대역 전파흡수체를 설계하였다.

- (1) 테이퍼부를 가지는 페라이트 전파흡수체  
테이퍼 형상의 페라이트를 격자형으로 배열함으로써 전체 두께 50mm 정도로 30~2,150MHz 또는 30~2,430MHz의 주파수대역에서 20dB이상의 반사감쇠량을 가지는 우수한 특성을 얻을 수 있었다.
- (2) 제2층에 정방형 페라이트 기둥을 가지는 전파흡수체  
타일형 소결페라이트층 위에 정방형 페라이트 기둥을 주기적으로 배열함으로써 전체 두께 17~18mm로 30~3,690MHz의 주파수대역폭을 확보할 수 있었다.
- (3) 제2층에 슬롯부를 가지는 전파흡수체  
타일형 페라이트 전파흡수체에 십자형의 공극을 부여함으로써 전체 두께 약 20mm내외의 박층으로 30~3,170MHz의 주파수대역에서 20dB이상의 반사감쇠량을 가지는 특성을 얻을 수 있었다.
- (4) 제2층에 십자형 돌기부를 가지는 전파흡수체  
타일형 소결페라이트층 위에 십자형 페라이트 돌기부를 주기적으로 배열함으로써 전체 두께 16.4mm로 30MHz에서 약 4GHz의 주파수 범위에서 20dB이상의 반사감쇠량을 가지는 우수한 특성을 얻을 수 있었다.

## 5.3 기대효과 및 향후과제

설계한 전파흡수체는 전체 두께 5cm 미만의 박층으로 30MHz에서 2~4GHz의 주파수 범위에서 20dB이상의 반사감쇠량을 가지는 초광대역 특성을 보였다. 또한 설계한 전파흡수체는 단일 종류의 페라이트만으로 구성되는 구조체형이므로 손실유전체를 이용하는 피라미드형 전파흡수체에 비해 흡수체의 크기 및 내구성 면에서 큰 장점을 가진다. 따라서, 향후 전파무향 실용, GTEM-cell용 및 기타 EMC 대책용 등으로 유용하게 사용될 수 있을 것으로 기대된다.

이 연구의 후속과제로 정밀 수치해석법을 이용한 설계법의 개선과 복잡한 구조를 가지는 페라이트 흡수체의 제작 및 이러한 구조에 대한 측정기법의 개발 등이 필요하다.