

초고속 전송에 대한 Ultrashort Laser Pulse의 새로운 스펙트럼 분석

전진성* · 조형래* · 오용선**

A Novel Spectral Analysis of Ultrashort Laser Pulses Apply to Ultra-high Speed Transmission

Jin-sung Jun* · Hyung-rae Cho* · Yong-sun Oh**

ABSTRACT

In this paper, we analyze transmission characteristics of ultrashort laser pulses using the property of Raised-cosine pulse which are systematically obtained following Class-2 PRS model. The high-order pulses are easily derived from a modified PRS system model as Class-1 PRS model. This may be based on the fact that the spectra and bandwidths of the high-order pulses are beautifully related to their orders. And we make clear they are very useful to cover wider area and more accurate transmission characteristics of ultrashort pulses than Gaussian or Sech pulse approximations used conventionally. First modifying the generalized PRS system model, we propose a new model for deriving any type of high-order pulse. And we offer a novel analysis method of ultrashort pulse transmission which has any shape and FWHM, using the proposed model.

In addition, by fixing the pulse range $\tau=1(\text{ps})$ and varying the order of the pulse from $n=1$ to $n=100$, we obtain spectra of ultrashort pulses with $1(\text{ps})\sim 100(\text{fs})$ FWHM's, and width of FWHM in the Class-2 PRS model $50\sim 100(\text{fs})$ smaller than Class-1 PRS model. As a one-step further, we derive PSD's of their pulse

* 한국해양대학교 공과대학 전파공학과

** 목원대학교 정보통신학과

형태의 펄스를 표현할 수 있다.

함수 $u(t)$ 는 주기함수이므로 Fourier 급수로 표현할 수 있다.

$$u(t) = \sum_{r=-\infty}^{\infty} C_r \exp(-jr\omega_0 t) \quad (2)$$

만약 $u(t)$ 가 유한한 N 에 대하여

$$T_0 u(t) = \int_{-T_0/2}^{T_0/2} u(z) S_M(z-t) dz \quad (3)$$

를 만족하면 함수 $S_M(z-t)$ 는

$$S_M(z-t) = \frac{\sin\left\{\left(N+\frac{1}{2}\right)\omega_0(z-t)\right\}}{\sin\left\{\frac{\omega_0}{2}(z-t)\right\}} \quad (4)$$

이고 이것은 절단형 Fourier 급수라 할 수 있다.

$$u_M(t) = \sum_{r=-N}^N C_r \exp(-jr\omega_0 t) \quad (5)$$

N 은 유한 상수이고 $\omega_0 = 2\pi/T_0$ 이다.

기초함수 $u(t)$ 가 식(3),식(4)를 만족하면 이것을 식(1)에 대입함으로써 n -차원 펄스를 얻을 수 있고 n -차원 펄스의 스펙트럼을 유도하는 순환식을 얻기 위하여 그림1과 같은 모델을 설정한다. 모델은 전체적으로 크게 두 부분으로 구분된다. 하나는 전달함수 $K(f)$ 로 표시된 상관여파기(transversal filter)로서, $2N$ 개의 지연요소(delay element)와 $2N+1$ 개의 계수 곱셈기(coefficient multiplier) 및 이들을 전체적으로 통합하는 덧셈기(summer)등으로 이루어진 이른바 지연탭여파기(tapped delay line summer)를 가리킨다. 다른 하나는, 전달함수 $G_n(f)$ 로 표시된 대역제한여파기(bandlimiting filter)로서, 그 주파수응답이 바로 이전 차수 $(n-1)$ 차에 대한 전체 전달함수(transfer function)와 동일하게 부여된 아날로그 여파기를 말한다. 이들 두 여파기는 모델 내에서 상호 직렬로 연결되어있다.

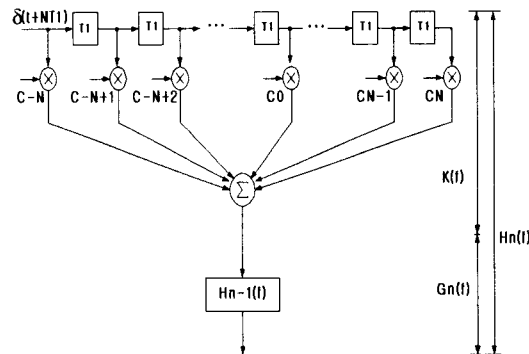


그림1. 펄스 스펙트럼을 유도하기 위한 순환형 모델

시스템의 임펄스 응답으로부터 얻은 n -차원 펄스는

$$p_n(t) = A \left\{ \sum_{r=-N}^N C_r \exp(-j r \omega_0 t) \right\}^n \Pi\left(\frac{t}{2\tau}\right), \quad (6)$$

for $n = 1, 2, 3, \dots$

이고 그림1의 순환적 모델을 이용하여 약간은 지루한 적분과정을 거친 후에 스펙트럼을 얻을 수 있다.

$$P_n(f) = 2A\tau \left(\sum_{r=-N}^N C_r \right)^n \text{sinc}\left(2\tau f + \frac{2\tau}{T_0} \sum_{s=1}^n r_s\right), \quad (7)$$

for $n = 1, 2, 3, \dots$

식(7)에서 우리는 다음과 같은 다중합의 값이에 의해서 정의되는 새로운 표현식을 이용했다.

$$\left(\sum_{r=-N}^N C_r \right)^n \{f(t, \mathbf{r})\} \equiv \sum_{r_n=-N}^N C_{r_n} \dots \sum_{r_1=-N}^N C_{r_1} f(t, r_1, r_2, \dots, r_n) \quad (8)$$

$$\left(\sum_{r=-N}^N C_r \right)^0 f(t, \mathbf{r}) \equiv 1, \quad \sum_{s=1}^0 r_s \equiv 0 \quad (9)$$

그러나 식(7)은 N 값이 상대적으로 작아지더라도 펄스의 차수 n 이 점점 커지는 힘든 계산이 요구된다. 이러한 어려움을 극복하기 위해서 수학적인 유도과정을 통해서 식(7)을 전개할 수 있다. N 이 유한개이거나 기초함수 $u(t)$ 가 식(3),(4)를 만족 할 때 한 개

의 look-up table로 정리할 수 있는 파라미터들로 이루어진 식을 다시 쓸 수 있다[7].

$$P_n(f) = 2A\tau \sum_{i=0}^{t_n} b_{n,i} \text{sinc}(2\tau f + d_{n,i}) \quad (10)$$

여기서

$$t_n = 2nN \quad (11)$$

$$b_{n,i} = \sum_{x=0}^{2N} C_{N-x} b_{n-1,i-(2N-x)} \quad (12)$$

가정 하에서

$$\begin{cases} b_{0,0} \equiv 1 \\ b_{p,q} \equiv 0, \text{ when } q < 0 \text{ or } q > 2pN \end{cases} \quad (13)$$

$$d_{n,i} = \frac{2\tau}{T_0} (i - nN), \text{ for } i = 0, 1, 2, \dots, t_n \quad (14)$$

많은 경우 펄스의 차수 n 이 점점 증가할 경우 식(6)에서 $p_n(t)$ 의 FWHM은 현저하게 줄어들게 된다. 그러므로 펄스에 상당하는 차수를 할당하여 펄스의 폭을 조절 할 수 있다. 극초단펄스에 근사하는 정확한 차수를 선택한 후 식(10)과 식(11)~(14)를 이용하여 스펙트럼을 얻을 수 있다.

펄스의 차수 개념을 이용한 극초단 펄스의 스펙트럼 분석 방법은 Gaussian, Sech, Lorentz 방법과 같은 고전적인 방법보다는 더 쉽고 정확한 특성을 분석할 수 있다. 다음절에서는 상승여현펄스를 이용하여 특유의 과정을 진행하려 한다. 이 펄스는 Gaussian 펄스와 유사한 펄스이나 그 근사화 과정이 다르다. 게다가 설명되는 과정은 어떤 기초함수나 그림 1의 어떤 모델의 구조에서도 적용될 수 있다.

III. 고차원펄스를 이용한 극초단펄스의 스펙트럼 분석

앞 절에서 설명했던 펄스 차수의 개념을 이용하여 고차원펄스 및 이에 대한 스펙트럼을 극초단펄스에 근사화시켰다. 기초함수 $u(t)$ 는

$$u(t) = 1 + \cos \frac{\pi t}{\tau} \quad (15)$$

이고 이것은 식 (3)과 (4)의 충분조건을 만족하므로 Fourier 급수로 전개하면

$$u(t) = 1 + \frac{1}{2} \{ \exp(j\omega_0 t) + \exp(-j\omega_0 t) \} \quad (16)$$

여기서 기본 주기 $T_0 = 4\tau$ 이고 $\omega_0 = 2\pi/T_0$ 이다.

아래 그림2는 그림1을 간략하게 표현한 것이고 Class-2 PRS 시스템을 수정해서 아래 그림과 같이 표현 할 수 있다.

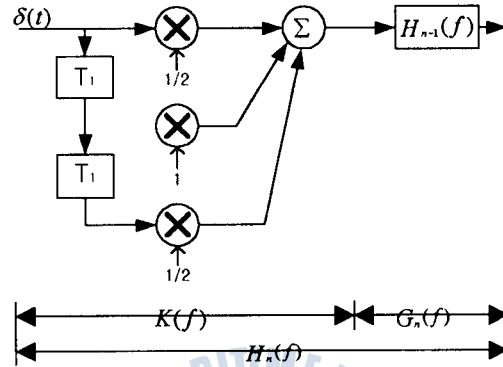


그림2. 고차원 상승여현펄스의 모델

여기서 $N=1, C_0 = C_{-1} = C_1 = 1/2$ 이고 다른 Fourier 계수는 모두 0이다. 식(16)을 식(10)~(14)를 이용해서 식(6)에 대입하면 다음과 같이 파라미터에 관한 수식들을 유도할 수 있다.

$$t_n = 2n \quad (17)$$

$$b_{n,i} = \frac{1}{2} b_{n-1,i-2} + b_{n-1,i-1} + \frac{1}{2} b_{n-1,i} \quad (18)$$

가정하에서

$$\begin{cases} b_{0,0} \equiv 1 \\ b_{p,q} \equiv 0, \text{ when } q < 0 \text{ or } q > 2p \end{cases} \quad (19)$$

$$d_{n,i} = \frac{1}{2}(i - n), \text{ for } i=0, 1, 2, \dots, 2n. \quad (20)$$

이러한 결과에 따라 주어지는 파라미터들을 차수에 따라 정리하면 차수의 개념을 반영하는 스펙트럼 및 펄스의 형태를 도출할 수 있는 유용한 식을 얻을 수 있다.

$$\begin{aligned} p_n(t) &= A \left\{ 1 + \cos\left(\frac{\pi t}{2\tau}\right) \right\}^n \Pi\left(\frac{t}{2\tau}\right) \Leftrightarrow \\ P_n(f) &= \frac{A\tau}{2^{n-1}} \sum_{i=0}^n \binom{n}{i} \text{sinc}(2\tau f + d_i) \end{aligned} \quad (21)$$

그림3에서 나타나듯이 시간영역에서 펄스의 차수가 증가할 때 최고진폭(maximum amplitude)이 기하 수적으로(2,3,8,16..) 증가하고 펄스의 FW-HM폭은 현저하게 감소하는 특성을 가진다. 식(21)을 이용하여 문제 함수의 임의의 차수에 대하여 단지 파라메타를 대입함으로써 결과식을 얻을 수 있고 이에 대한 스펙트럼을 유도할 수 있다. Table 1은 차수에 따른 진폭의 변화 값, 이진계수, sinc함수의 지연소자를 포함하고 이들 파라메터는 하나의 look-up tabel로 제시된다[5].

고차원펄스를 이용하여 Gaussian이나 Sech 펄스처럼 극초단펄스에 근사하는 단일 펄스를 쉽게 얻을 수 있었다. 이제부터는 다양한 FWHM에 따라서 전송되는 다중 펄스에 대한 전송대역폭을 분석하려고 한다. 이는 Gaussina이나 Sech펄스처럼 고전적인 근사화가 아닌 펄스 차수의 개념을 이용하여 여러 개의 펄스가 전송될 경우 이에 대한 스펙트럼 및 대역폭을 분석 할 수 있다. 그리고 그림1의 모델에서처럼 어떤 펄스에 대해서도 기초함수를 변형해서 적용할 수 있고 이는 앞서 언급한 식 (3),(4)의 충분조건을 만족해야 한다.

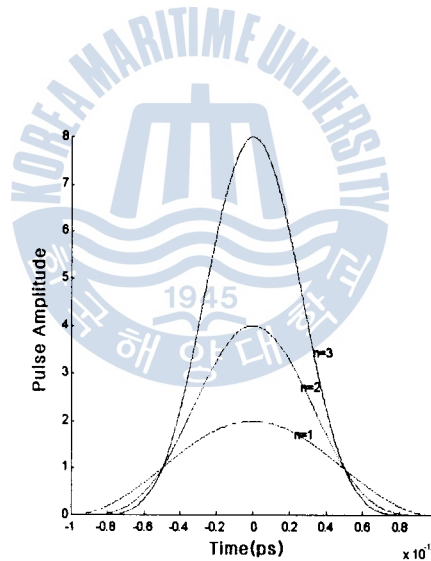


그림3. 고차원 상승여현펄스의 차수에 대한 변화

표1. 상승여현펄스의 스펙트럼에 대한 파라메터

n	Constants	Coefficients									Delay-Factors									
0	$2A\tau$	1									0									
1	$A\tau$	1	2	1							-1	0	1							
2	$A\tau/2$	1	4	6	4	1					-2	-1	0	1	2					
3	$A\tau/22$	1	6	15	20	15	6	1			-3	-2	-1	0	1	2	3			
4	$A\tau/23$	1	8	28	56	70	56	28	8	1	-4	-3	-2	-1	0	1	2	3	4	

펄스의 폭을 그림 3에서처럼 $\tau=1(\text{ps})$ 로 두고 펄스의 차수를 $n=1$ 에서부터 점점 증가시킴으로써 기본적인 펄스 형태의 변형 없이 단지 펄스의 차수를 이용하여 FWHM에 따른 대역폭을 얻을 수 있다. 그림 4는 FWHM에 따른 대역폭이 변화하는 것을 볼 수 있다.

펄스의 차수가 점점 증가함으로써 FWHM은 줄어들고 좁은 펄스에 대한 대역폭은 현저하게 증가하는 것을 볼 수 있다. 이러한 방법을 통해서 우리는 어떠한 형태나 폭의 펄스에 대해서 극초단펄스의 스펙트럼 및 대역폭을 유추 할 수 있다.

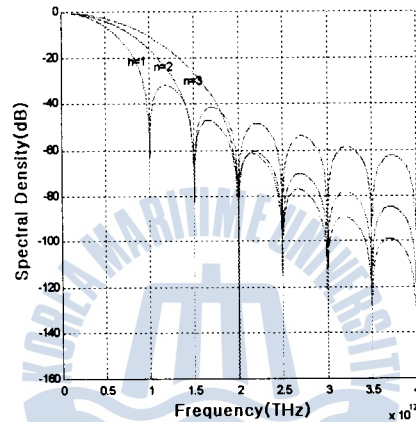


그림4. 펄스 차수 개념을 이용한 스펙트럼

IV. 극초단펄스의 전송 특성

극초단펄스의 전송대역폭을 분석하고자 레이저펄스의 보편적인 전송방식인 Unipolar 체계로 설정하여 Power Spectral Density(PSD)를 구하고 펄스간격(T_b)의 변화에 따른 대역폭의 변화량을 구한다.

Baseband 전송신호에서의 일반적인 PSD는 데이터의 스펙트럼 및 Line Coding에 따른 펄스형태의 스펙트럼에 영향을 받는다는 사실로부터 Unipolar cosine 펄스의 전송 특성을 분석할 수 있다[8].

극초단펄스의 전송대역폭은 펄스 간격 T_b 와 독립된 펄스의 폭에 따라서 고려될 수 있다. 그리고 주어진 주파수 환경에서 최적화 된 펄스 간격을 제시 할 수 있다.

Unipolar 전송체계를 이용한 PSD는

$$P_s(f) = \frac{1}{2T_b} |P_n(f)|^2 + \frac{1}{2} \delta(f) \quad (22)$$

여기서 첫 번째 항은 앞 절에서 언급했던 식(10),(21)에 유도할 수 있는 각각의 펄스에 대한 스펙트럼으로 주어지고 두 번째 항은 Unipolar 전송체계에서 주어지는 이산적인 펄스에 대한 dc 성분을 나타내고 있다.

그림6에서는 펄스 차수가 10일 때 랜덤 펄스 전송 시 다양한 형태의 펄스 간격에 대한 PSD의 그림을 보여주고 있다. 이 그림에서 식(22)의 dc항은 더 이상 주파수 대역폭에 영향을 주지 않으므로 생략되었다.

그림5와 그림6은 Cosine펄스와 Raised-Cosine펄스의 전송대역폭에 대한 분석을 하였다. 전송대역폭이나 특성에 대한 차이는 있어도 두 펄스 모두 펄스의 차수가 높아지거나 펄스의 폭이 점점 줄어들수록 펄스 간격이 대역폭의 변화에 많은 영향을 주고 있는 것을 알 수 있다. 그림에서 표현하고 있는 펄스 간격은 가능한 최소 간격에 대한 스펙트럼을 나타내고 있다.

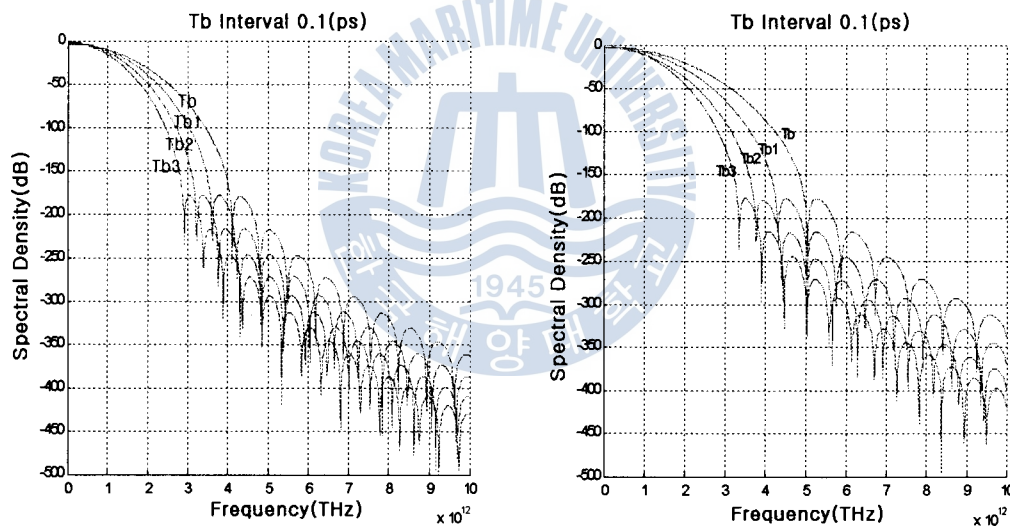


그림5. Cosine펄스의 차수 $n=10$ 일 때 펄스 간격에 따른 PSD의 변화

그림6. Raised-Cosine펄스의 차수 $n=10$ 일 때 펄스간격에 따른 PSD의 변화

V.모의 실험 및 결과 고찰

제안된 방법의 성능이 편리하고 간결하다는 것을 증명하기 위해서 Matlab을 이용하여 컴퓨터 시뮬레이션을 수행하였다. 먼저 극초단펄스의 FWHM을 n -차 Raised-Cosine

펄스에 대등하게 일치시키고 최소 간격에 대한 조건을 적용시켜서 전송대역폭을 분석하였다.

Table 2는 차수에 따라 Cosine펄스와 Raised-Cosine펄스의 FWHM을 비교하였다. FWHM폭이 다르므로 단일펄스에 대한 대역폭의 변화도 펄스에 따라 달라지고 이에 대한 전송 대역폭도 달라 질 수 있다.

표2. 상승여현 펄스와 여현펄스의 FWHM의변화에 대한 비교

n	CosinePulse FWHM(10^{-12})	Raised-Cosine Pulse FWHM(10^{-12})
1	1.3333	1.0000
10	0.4686	0.3335
20	0.3332	0.2364
30	0.2726	0.1932
40	0.2364	0.1672
50	0.2115	0.1496
60	0.1931	0.1366
70	0.1788	0.1266
80	0.1673	0.1184
90	0.1577	0.1116
100	0.1497	0.1058

표3. 상승여현펄스와 여현펄스의 펄스간격에 따른 전송대역폭의 변화에 대한 비교

Pulse Interval(ps)	$B_{NULL} (10^{14})$	
	Cosine Pulse n=10	Raised-Cosine Pulse n=10
0.1	3.62	4.32
0.2	3.23	3.76
0.3	2.91	3.35
0.4	2.66	3.01
0.5	2.44	2.74
0.6	2.25	2.51
0.7	2.10	2.31
0.8	1.96	2.15
0.9	1.84	2.01
1.0	1.73	1.88
1.1	1.64	1.77
1.2	1.55	1.67
1.3	1.47	1.58
1.4	1.41	1.51
1.5	1.34	1.43

하지만 본 논문에서 주지하는 것은 펄스의 Cosine펄스와 Raised-Cosine펄스와 같은 기초함수에 따라서 변화는 전송대역폭 및 FWHM의 값을 따지는 것이 아니라 제안한 방법을 이용해서 어떠한 형태나 특성을 가진 고속 펄스에 대한 다중환경과 여러 가지 펄스 폭에 대한 독특한 과정을 통해서 극초단펄스에 좀더 쉽게 접근 할 수 있음에 중점을 두려 한다.

본 논문에서는 Unipolar 전송체계를 이용하여 얻은 결과이지만 지금까지 논의했던 과정을 통해서 광 펄스 전송에서 사용되는 어떠한 종류에 대해서도 잘 적용될 수 있을 것이다.

VI. 결 론

본 논문에서는 극초단펄스 전송시스템에서 스펙트럼을 분석하기 위한 새로운 방법을 제안하였다. 그리고 극초단펄스의 특성을 연구하기 위해서 특히, 다중 펄스나 여러 가지 형태의 펄스에 대해서 좀 더 편리하고 체계적인 과정을 제시하였다. 고전적인 방법에서는 Gaussian, Sech, Lorents 형태와 같은 펄스로 근사화된다. 하지만 본 논문은 주어진 극초단펄스의 FWHM에 따라 어떤 형태의 펄스이든지 가장 적합한 기초함수를 선택한 후 이에 대한 특성을 분석할 수 있다.

지금까지 본 논문에서는 Raised-Cosine 펄스 Cosine펄스에 대해서만 언급했지만 어떤 형태나 어떤 속도를 가진 펄스라 할지라도 쉽게 접근할 수 있다. 또한 논문의 이론적인 배경을 더하기 위해서 몇몇 유용한 펄스에 대해서 자세한 결과를 얻을 수 있었다. 게다가 펄스의 간격과 FWHM에 따른 전송특성에 대한 연구를 하기 위해서 Unipolar 전송체계를 이용한 PSD를 유도하여 이에 대한 대역폭을 분석하였다. 이러한 것들은 다른 어떤 형태의 레이저펄스 전송시 쉽게 적용될 수 있다.

제안된 방법과 결과는 5절에서 언급한 내용을 통해 레이저펄스를 이용한 초고속전송 시스템을 분석하기 위한 중요한 자료가 될 수 있다. 이러한 결과를 통해서 극초단펄스 전송시스템을 설계하는 것이 본 연구의 후속과제로 제시된다.

참 고 문 헌

- [1] F.Leite, et al., "Regulatory Considerations Relating to IMT-2000," IEEE Personal Comm., Vol.4, No.4, Aug. 1997.
- [2] J.C.Diels and W.Rudolph, *Ultrashort Laser Pulse Phenomena*, Academic Press, 1996.

- [3] M.Saruwatari, et al., *Advanced Optical Communications Technologies Utilizing Ultrashort Optical Pulses*, Springer Series Vol.48, Ultrafast Phenomena VI, pp.164~168, 1988.
- [4] P.Kabal and S.Pasupathy, "Partial-Response Signaling", IEEE trans. on Commun., Vol.23, pp.921~934, Sep.1975.
- [5] C.E.Kang and Y.S.Oh, "The Look-up Table for Deriving the Fourier Transforms of Cosine pulses", IEEE trans. on Educ., Vol.37, No.3, pp.306-311, Aug.1994.
- [6] H.Stark and F.B.Tuteur, *Modern Electrical Communications-Theory and Systems*, Prentice-Hall, pp.27-29, 1979.
- [7] Y.S.Oh, "A Novel Approach to Understand the Spectrum of High Order Pulse Signal," to be published in IEEE trans. on Educ., 98-153.
- [8] L.W.Couch II, *Digital and Analog Communication system*, 4th.ed., Prentice-Hall, pp.510~520, 1993.
- [9] 전진성, 조형래, 오용선, "극초단펄스 전송을 위한 고차원펄스의 스펙트럼 대역 분석" 한국해양정보통신학회 춘계종합학술대회, Vol3, No.1, pp.237-242, 1999.

분야 : 초고속 정보통신

요약

본 논문에서는, Class-2 PRS 모델의 전달함수인 Raised-Cosine 펄스를 이용하여 극초단 레이저펄스의 전송특성을 분석하였다. 이는 Class-1 PRS 모델에서와 같이 부분응답시스템의 수정된 모델로부터 얻어지는 고차원펄스를 이용하여 그 차수의 증가에 따라 FWHM폭이 현저히 감소하여 분석하고자 하는 극초단펄스의 형태에 근접하는 펄스를 제시하였으며, 그 스펙트럼과 전송대역폭도 차수에 따라 일률적으로 유도되므로 Gaussian, Sech형태의 펄스 같은 고전적인 방법과는 달리 광범위하고 정확한 전송특성을 분석하는데 매우 유용함을 밝혔다. 먼저, 부분응답시스템의 일반적인 모델을 수정하여 어떤 형태의 고차원펄스도 적용할 수 있는 새로운 방법을 제안하였다. 그리고 제안된 모델을 이용하여 어떠한 형태의 FWHM을 가지는 극초단펄스의 전송에 대한 새로운 분석 방법을 제안하였다.

제안된 방법을 사용하여, 설정 펄스 폭을 $\tau=1(\text{ps})$ 으로 설정, 고차원펄스의 차수 $n=1\sim 100$ 에서 얻어지는 FWHM $1(\text{ps})\sim 100(\text{fs})$ 의 극초단펄스의 스펙트럼을 제시하였고, Class-2 PRS 모델의 FWHM 폭이 Class-1 PRS 모델보다는 차수 n 에 따라서 약 $50\sim 100(\text{fs})$ 정도 좁은 FWHM 폭을 가짐을 밝혔다. 이에 대한 전송특성은 레이저펄스

의 보편적인 신호방식인 Unipolar 체계로 설정하여, 가능한 펄스간격에 따른 PSD를 유도하여 제시하였다. 이러한 결과들은 고전적인 실험 방법과는 일치함을 물론 미래 극초단펄스 연구에 대한 혁신적인 방법으로 사용될 수 있을 것이다.

