

轉流에너지를處理를考慮한 2 펄스 PWM 컨버터의 動作解析

金 潤 植

Function analysis of Double pulse PWM Converter considering Treatment of Commutating Energy

Yoon-Sik Kim

<目 次>

- | | |
|------------------|--------------------------------|
| 1. 序 論 | 5. 回生用 인버터 處理能力和 콘덴서
容량의 決定 |
| 2. 主回路 構成과 制御法 | 6. 基本波力率과 高調波 |
| 3. 1/6 周期內的 等價回路 | 7. 結 論 |
| 4. 直流平均電壓 | 8. 參考文獻 |

1. 序 論

超電導 에너지貯藏裝置에 利用되는 電力變換器에는 高効率, 高力率, 大電流容量 및 運轉信賴性 등이 要求된다. 從來 採用된 自然轉流 thyristor bridge 는 超電導코일에의 電力의 授受時 無効電力을 低減하는 方法으로써 複數臺의 3相 bridge 를 縱續接續하여, 이것을 非對稱的으로 制御하는 方式이 使用되어 왔다.

그러나, 轉流餘裕角 및 轉流重複 등의 影響으로 無効電力의 低減에 限界가 있고 變壓器 2次側의 力率이 改善되지 않는 短點이 있다. 이러한 問題點을 改善하고 1臺의 컨버터만으로도 基本波力率을 항상 1로 維持하면서 有効電力을 調整할 수 있는 컨버터方式으로 自

개의 制御角을 α_1, α_2 라 하면 인버터動作에서는

$$\alpha_1 = \frac{7\pi}{6} - \frac{\lambda}{2}, \quad \alpha_2 = \frac{7\pi}{6} + \frac{\lambda}{2} \dots\dots\dots(1)$$

콘버터動作에서는

$$\alpha_1 = \frac{\pi}{6} - \frac{\lambda}{2}, \quad \alpha_2 = \frac{\pi}{6} - \frac{\lambda}{2} \dots\dots\dots(2)$$

이다.

콘덴서蓄積電力의 電源回生은 1/6 周期마다 行하며 그 幅은 δ 이다. 回生期間의 終了는 負荷電流에 依한 thyristor 의 消弧와 同時이므로 다음과 같다.

$$wt = \alpha_2 + n\pi/3 \text{ (콘버터時)} \dots\dots\dots(3)$$

$$wt = \alpha_1 + n\pi/3 \text{ (인버터時)} \dots\dots\dots(4)$$

3. 1/6 周期內의 等價回路

콘버터動作時 및 인버터動作時的 U-V 線間電壓교차점으로부터 1/6 周期의 各 mode 의 等價回路를 圖 4, 圖 5 에 圖示한다. 上記의 그림을 比較해 보면 콘버터動作時的 콘덴서電力回生期間과 吸收期間은 인버터動作時的 그것에 對應하므로 콘버터動作과 인버터動作은對稱의임을 알 수 있다. 圖 3 과 같이 U 相과 V 相의 電壓이 逆轉하는 時刻을 $wt=0$ 로 定하면 e_u, e_v, e_w 는 다음 式으로 주어진다.

$$e_u = \sqrt{2} V \sin (wt + \pi/6) \dots\dots\dots(5)$$

$$e_v = \sqrt{2} V \sin (wt - \pi/2) \dots\dots\dots(6)$$

$$e_w = \sqrt{2} V \sin (wt + 5\pi/6) \dots\dots\dots(7)$$

(단, V 는 相電壓 實効值, w 는 電源周波數)

콘버터動作時에 있어서 $wt = 0$ 로부터 $wt = \pi/3$ 까지의 1/6 周期는 다음과 같이 6개의 mode 로 나누어진다. 以下 相電流를 i_u, i_v, i_w , V 相으로부터 본 U 相의 電壓을 e_{uv} , 直流電流를 I_d , 直流電壓을 e_d , 平均콘덴서電壓을 E_c , 콘덴서電流를 i_c , 電源누

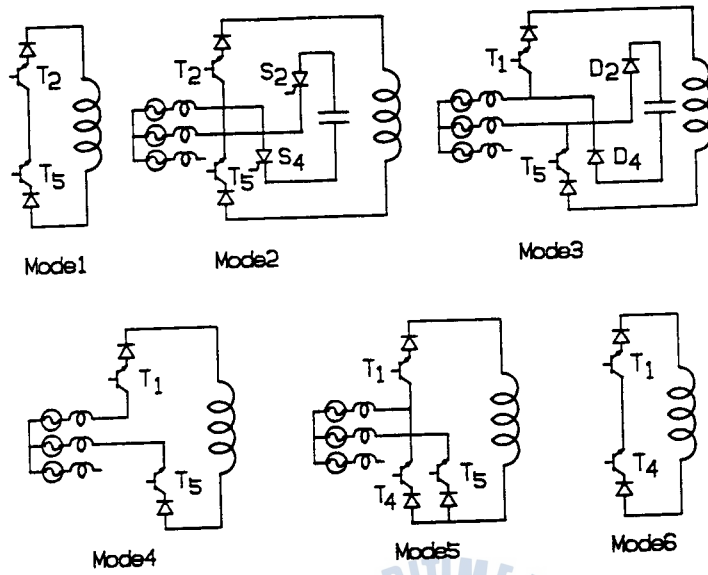


圖 4. 1/6 周期內的 各 모-드의 等價回路 (콘버터 動作時)

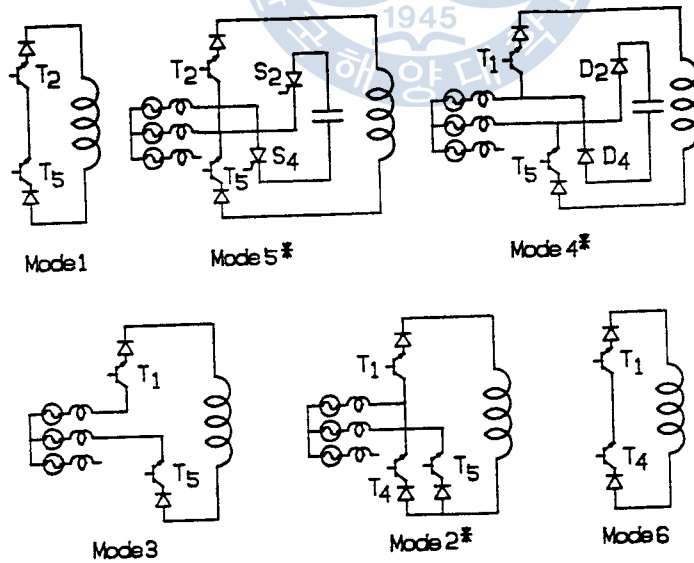


圖 5. 1/6 周期內的 各 모-드의 等價回路 (인버터 動作時)

설리액턴스를 I 로 나타내기로 한다.

[mode 1] : $0 \leq wt \leq \alpha_1$

T_2, T_5 가 on 狀態이고, I_d 는 T_2, T_5 를 통해서 循環하며, T_1 이 點弧할 때까지 계속되며, 다음 式이 成立한다.

$$\begin{pmatrix} i_u \\ i_v \\ i_w \end{pmatrix} = 0, \quad \begin{pmatrix} e_d \\ i_c \end{pmatrix} = 0 \quad \dots\dots\dots (8)$$

[mode 2] : $\alpha_1 \leq wt = \alpha_1 + u_1$

T_1 이 on 狀態로 되어 T_2 에서 T_1 으로 轉流가 이루어지는 期間이다. 轉流가 끝남과 同時에 T_2 는 逆바이어스되어 消弧된다.

$$\frac{d}{d(wt)} \begin{pmatrix} i_u \\ i_v \\ i_w \end{pmatrix} = \frac{1}{2\omega l} \begin{pmatrix} e_{uv} \\ e_{vu} \\ 0 \end{pmatrix}, \quad \begin{pmatrix} e_d \\ i_c \end{pmatrix} = 0 \quad \dots\dots\dots (9)$$

[mode 3] : $\alpha_1 + u_1 \leq wt = \alpha_2 - \delta$

T_1, T_5 가 on 狀態로 되어 出力側에 交流線間電壓이 印加되는 期間으로 S_1, S_5 가 點弧할 때까지 계속된다.

$$\begin{pmatrix} i_u \\ i_v \\ i_w \end{pmatrix} = \begin{pmatrix} I_d \\ -I_d \\ 0 \end{pmatrix}, \quad \begin{pmatrix} e_d \\ i_c \end{pmatrix} = \begin{pmatrix} e_{uv} \\ 0 \end{pmatrix} \quad \dots\dots\dots (10)$$

[mode 4] : $\alpha_2 - \delta \leq wt \leq \alpha_2$

S_1, S_5 가 點弧하여, 콘덴서에 蓄積된 電力을 電源에 回生하는 期間으로 T_4 가 點弧할 때까지 계속된다.

$$\frac{d}{d(wt)} \begin{pmatrix} i_u \\ i_v \\ i_w \end{pmatrix} = \frac{1}{2\omega l} \begin{pmatrix} e_u & -E_c \\ E_c & -e_w \\ 0 & \end{pmatrix}, \quad \begin{pmatrix} e_d \\ i_c \end{pmatrix} = \begin{pmatrix} E_c \\ i_u - I_d \end{pmatrix} \quad \dots\dots\dots (11)$$

[mode 5] : $\alpha_2 \leq wt \leq \alpha_2 - \delta + u_2$

T_4 가 點弧하여, T_5 에 흐르고 있던 I_d 가 콘덴서에 흘러, i_c 가 零이 될 때까지 이 mode가 계속된다.

$$\frac{d}{d(wt)} \begin{pmatrix} i_u \\ i_v \\ i_w \end{pmatrix} = \frac{1}{2wt} \begin{pmatrix} e_{uv} - E_c \\ E_c - e_{uv} \\ 0 \end{pmatrix}, \quad \begin{pmatrix} e_d \\ i_c \end{pmatrix} = \begin{pmatrix} 0 \\ i_u \end{pmatrix} \quad \dots\dots\dots (12)$$

[mode 6] : $\alpha_2 - \delta + u_2 \leq wt \leq \pi/3$

콘덴서에 흐르는 電流가 零이 될 때까지 계속된다.

$$\begin{pmatrix} i_u \\ i_v \\ i_w \end{pmatrix} = 0, \quad \begin{pmatrix} e_d \\ i_c \end{pmatrix} = 0 \quad \dots\dots\dots (13)$$

또한, 인버터動作을 考察해 보면, 이 때의 mode 2*, mode 4*, mode 5*는 上記의 式(9), 式(11), 式(12)과 같은 回路方程式이 成立하며, mode의 進行順序는 1 → 5* → 4* → 3 → 2* → 6으로 된다.

圖6은 1/6周期에서의 e_d , i_u , i_c 의 波形을 나타낸다. (a)가 콘버터動作時이고 (b)가 인버터動作時이다. 이 그림에서 알 수 있듯이 $wt = \alpha_1$ 에서 i_u 는 增加하기 시작하여, $wt = \alpha_1 + u_1$ 에서 $i_u = I_d$ 가 되고 $wt = \alpha_2 - \delta$ 에서 $wt = \alpha_2 - \delta + u_2$ 사이에서 i_u 는 I_d 에서 부터 零까지 減少함을 알 수 있다. 以上の 事實로부터 다음 式이 成立한다.

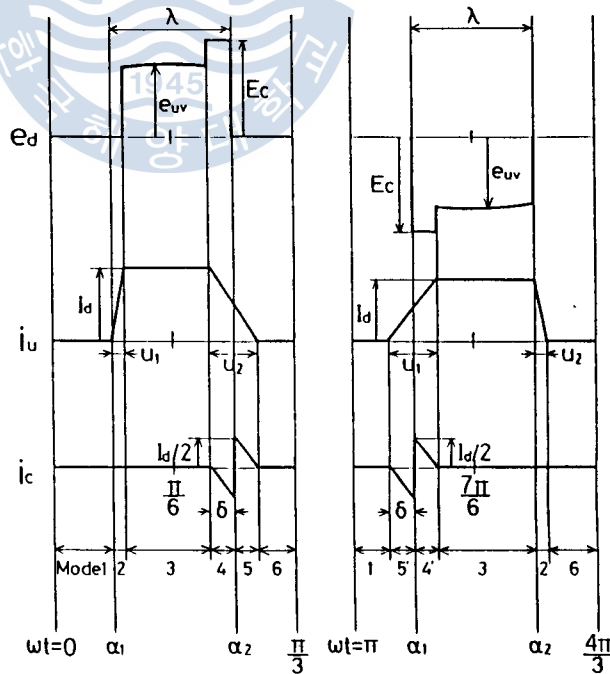


圖6. 1/6周期內的 e_d , i_u , i_c 의 波形

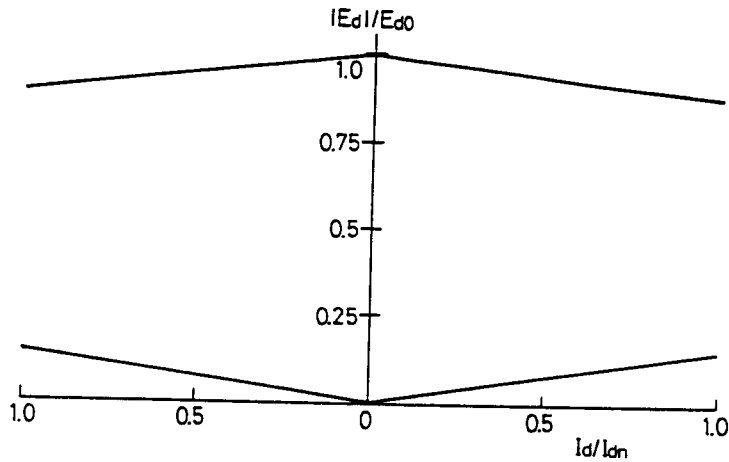


圖 8. E_d/E_{d0} 와 I_d/I_{dn} 의 關係 ($X_c=0.1$, $E_c/\sqrt{6} V = 1.5$)

1.5이다. I_d/I_{dn} 가 커지면 E_d/E_{d0} 는 減少하여 $I_d/I_{dn} = 1$ 일 때 콘버터, 인버터 모두 E_d/E_{d0} 가 0.88이다. 여기서는 두 개의 펄스가 分離해 있는 경우만을 고려했지만 펄스가 중첩되어 있어도 動作에는 아무런 支障을 초래하지 않을 뿐더러 E_d/E_{d0} 는 더욱 增加한다.

5. 回生用 인버터 處理電力과 콘덴서 容量의 決定

補助回路인 回生用 인버터의 定格을 決定하기 위해서는 콘덴서를 出入하는 有效電力에 注目하면 된다. 正常的으로는 $D_1 \sim D_6$ 를 통해서 吸收하는 電力과 $S_1 \sim S_6$ 를 통해서 回生하는 電力이 같고, 이것을 P_c 라고 하면 式(11)로부터 다음 式이 誘導된다.

$$P_c = \frac{3}{\pi} \cdot E_c \cdot \frac{1}{2\omega l} \int_{\alpha-\delta}^{\pi} \int_{\alpha-\delta}^{\omega t} (E_c - e_{uv}) d(\omega t) d(\omega t) \dots \dots \dots (28)$$

上式의 e_{uv} 를 E_{uv} 로 하면 積分이 可能하여, 最大出力에 對한 比로써 P_c 를 나타내면 콘버터, 인버터 共히

$$P_c / E_{d0} \cdot I_d = \frac{\pi}{24} \frac{E_c / \sqrt{6} V \cdot X_c}{E_c / \sqrt{6} V - \cos \lambda / 2} \cdot \left(\frac{I_d}{I_{dn}} \right)^2 \dots \dots \dots (29)$$

이다.

式(29)로부터 알 수 있듯이 P_c 는 콘덴서電壓에 反比例하며, $E_c/\sqrt{6} V - \cos \lambda/2$ 가
 零에 接近하면 급속히 增加한다.

圖 9는 $I_d/I_{dn} = 1$ pu 일 때
 $E_c/\sqrt{6} V$ 와 $P_c/E_{d0} \cdot I_d$ 의
 關係를 X_{ipu} 를 파라미터로 하
 여 나타낸 것이다. $E_c/\sqrt{6} V$ 가
 커질수록 P_c 는 작아지며 따라
 서 인버터의 容量도 작아짐을 알
 수 있지만, 그 대신 素子耐壓이
 問題가 된다. 素子耐壓을 考慮
 하여 $E_c/\sqrt{6} V$ 를 1.5程度로
 選擇하면 回生用 인버터의 處理
 電力을 $E_{d0} \cdot I_d$ 의 5% 以下로
 抑制할 수 있어 容量이 작은 인

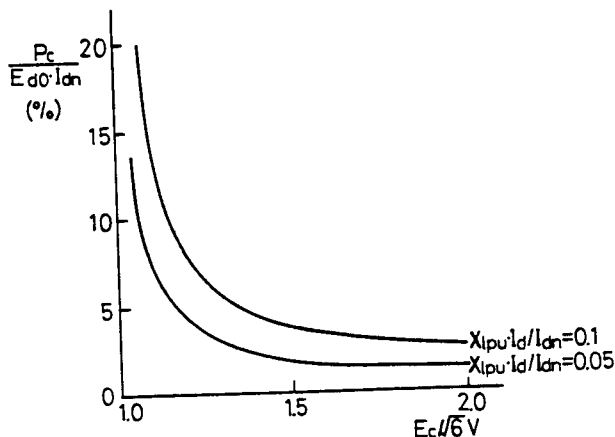


圖 9. $P_c/E_{d0} \cdot I_{dn}$ 과 $E_c/\sqrt{6} V$ 의 關係
 ($\cos \lambda/2 \approx 0$)

버터構成이 可能하다. 다음으로 콘덴서 容量에 對해 考察해 보기로 한다. 지금까지는 콘덴
 서의 容量이 充分히 커서 E_c 는 平滑하다고 假定했으나, 實際에는 電流에너지의 吸收와 回
 生에 依해 E_c 는 變動한다. 콘덴서電壓의 變動은 主로 콘덴서 容量에 左右되기 때문에
 콘덴서容量과 電壓變動에 注目하기로 한다.

콘덴서電壓은 回生期間의 시작과 끝부분에서 最大值와 最小値를 가지며 그 差를 ΔE_c 라
 고 하면

$$\begin{aligned} \Delta E_c &= \frac{1}{\omega c} \int_{\alpha_1}^{\alpha_1+\delta} i_c d(\omega t) \\ &= \frac{1}{2\omega^2 l c} \int_{\alpha_1-\delta}^{\alpha_1} \int_{\alpha_1-\delta}^{\omega t} (E_c - e_{uv}) d(\omega t) d(\omega t) \dots\dots\dots (30) \end{aligned}$$

으로 주어진다. E_c 에 비해 ΔE_c 가 充分히 작고 $E_c - e_{uv}$ 를 一定으로 假定하면 式(18)
 (19), (21), (30)으로부터

$$\Delta E_c = \frac{l}{4c} \cdot \frac{I_d^2}{E_c - \sqrt{6} V \cos \lambda/2} \dots\dots\dots (31)$$

ωc 를 定格어드미턴스로 規格化한 값을 $X_{c pu}$ 라 하면 $X_{c pu}/X_{pu}$ 와 $\Delta E_c/E_c$ 의 關係는 式

(31)로부터

$$\frac{X_{cpu}}{X_{pu}} = \pi^2/144 \cdot \frac{E_c/\sqrt{6} V}{E_c/\sqrt{6} V - \cos \lambda/2} \left(\frac{I_d}{I_{dn}}\right)^2 \cdot \frac{E_c}{\Delta E_c} \dots\dots\dots (32)$$

圖 10은 X_{cpu}/X_{pu} 와 $\Delta E_c/E_c$ 의 關係를 $E_c/\sqrt{6} V$ 를 파라미터로 表示한 圖形이다.

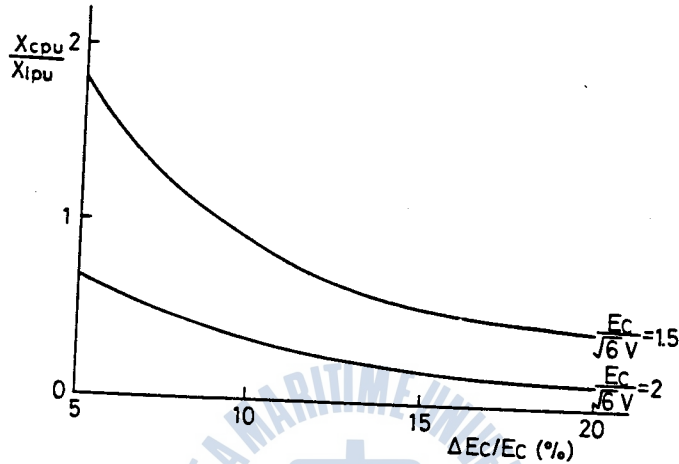


圖 10. X_{cpu}/X_{pu} 와 $\Delta E_c/E_c$ 의 關係 ($\cos \frac{\lambda}{2} \doteq 0, I_d/I_{dn} = 1$)

上記圖로부터 $E_c/\sqrt{6} V = 1.5$, $X_{cpu}/X_{pu} = 1$ 로 하면 콘덴서의 電壓變動率은 10% 以下로 抑制할 수 있음을 알 수 있다.

6. 基本波力率과 高調波

PWM 콘버터의 最大의 長點은 電源電壓과 同位相의 電流를 흐르게 할 수 있다는 것이다. 하지만 轉流期間과 回生期間이 存在하기 때문에 基本波力率은 1보다 조금 작은 값을 취할 것으로 豫想된다. 또한 PWM 펄스가 2이기 때문에 5次를 包含한 高調波가 存在한다. 基本波力率과 高調波成分을 定量的으로 確認하기 爲해 圖 6의 i_u 의 波形을 fourier 變換하면

$$i(wt) = \sum_{n=1,3,\dots}^{\infty} a_n \sin nwt + \sum_{n=1,3,\dots}^{\infty} b_n \cos nwt \dots\dots\dots (33)$$

$$\begin{aligned}
 \text{단, } a_n &= \frac{8 I_d}{\pi n^2} \cos \frac{n\pi}{6} \left[\frac{1}{u_1} \cos \frac{n(\pi - \lambda + u_1)}{2} \cdot \sin \frac{nu_1}{2} - \frac{1}{u_2} \cos \frac{n(\pi + \lambda)}{2} \sin \frac{nu_2}{2} \right] \\
 b_n &= \frac{8 I_d}{\pi n^2} \cos \frac{n\pi}{6} \left[\frac{1}{u_2} \sin \frac{n(\pi + \lambda)}{2} \cdot \sin \frac{nu_1}{2} - \frac{1}{u_1} \sin \frac{n(\pi - \lambda + u_1)}{2} \sin \frac{nu_2}{2} \right]
 \end{aligned}$$

이다.

上式으로부터 基本波力率과 n 次高調波 成分의 實効值 I_n 을 求하면 다음과 같다.

$$\cos \phi = \cos \left(\tan^{-1} \frac{b_1}{a_1} \right) \dots \dots \dots (34)$$

$$\begin{aligned}
 I_n &= \left(\frac{4\sqrt{2} I_d}{\pi n^2} \cos \frac{n\pi}{6} \right) \cdot \left[\frac{1}{u_1^2} \sin^2 n \left(\frac{u_1}{2} \right) + \frac{1}{u_2^2} \sin^2 n \left(\frac{u_2}{2} \right) \right. \\
 &\quad \left. - 2 \frac{1}{u_1 u_2} \sin n \left(\frac{u_1}{2} \right) \sin n \left(\frac{u_2}{2} \right) \cos \left(\lambda - \delta + \frac{u_2 - u_1}{2} \right) \right]^{\frac{1}{2}} \dots \dots (35)
 \end{aligned}$$

圖 11에 $\cos \phi$ 및 n 次高調波의 實効值 I_n 과 λ 의 關係를 圖示한다. (a)는 콘버터 動作時이고 (b)는 인버터動作時이다. 이것을 보면 電源누설리액턴스가 比較的 클 때 ($X_{pu} = 0.1 p_u$)에도 轉流重複의 영향은 거의 없고 $\cos \phi$ 는 全範圍에 걸쳐 거의 1이다. 이것은 $wt = \alpha_1 + \frac{\lambda}{2}$ 軸을 中心에 거의 軸對稱이 되게끔 콘버터에서는 $\alpha_2 - \delta$, 인버터에서는 $\alpha_1 - \delta$ 에 回生期間의 開始 timing을 選定했기 때문이다.

따라서 X_{pu} 가 比較적 큰 裝置에서의 基本波力率을 1로 維持함에는 상당히 有效한 制御方式으로 생각된다.

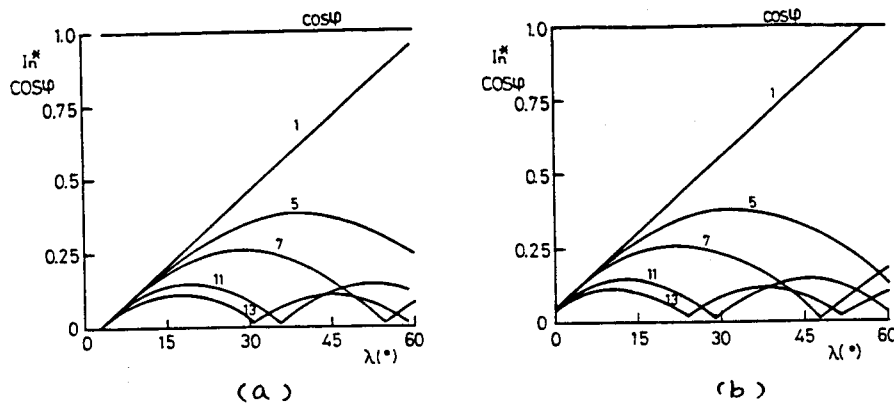


圖 11. 基本波力率 및 高調波成分과 λ 의 關係
 ($X_c \cdot I_d / I_{dn} = 0.1$, $\delta = 7.2^\circ$, $I_n^* = \pi \cdot I_n / \sqrt{6} I_d$)

7. 結 論

電源누설리액턴스가 비교적 큰 境遇의 轉流에너지의 處理를 考慮한 PWM制御 콘버터方式을 提案하여, 그것을 超電導 코일을 利用한 超電導에너지 貯藏裝置의 變換裝置에 應用할 境遇의 回路構成, 制御方式 및 動作解析等을 理論적으로 檢討, 評價하여 다음과 같은 結果를 얻었다.

- (1) 轉流 surge 電壓의 抑制와 이 때 吸收한 轉流에너지를 電源에 回生하는 새로운 PWM 制御電力變換器方式을 提案하였다.
- (2) 轉流에너지의 回生타이밍을 轉流期間이 긴 部分에 同期시킴으로써 補助回路의 處理電力을 從來方式에 比해 1/4로 減少시켰다.
- (3) 콘덴서의 電壓變動率을 10%以下로 抑制하기 爲해서는 $X_{pu} = X_{cpu}$ 程度의 콘덴서容量이면 充分함을 알았다.
- (4) 實驗에 依해 콘버터動作, 인버터動作 共히 安定的으로 運轉됨을 確認하였다.

參 考 文 獻

1. R. W. Boom, et al.; Wiscosin Super Conducting Energy Storage Project, Vol. 1, 1974.
2. W. McMurry; A Study of Asymmetrical Firing for Phase Controlled Converter, IEEE Trans. on Industrial App. Vol. 1A-8, No.3, 1972.
3. N. Sato et al.; Proc. of International symp. on S. M. E. S, OSAKA 8~10 Oct., 1979.
4. 金, 林, 佐藤; 超電導에너지貯藏用電力變換器의 非對稱制御における 轉流相互影響, 昭和 60 年電氣學會全國大會, No. 925.