

# 자력식 SVC용 5레벨 인버터의콘덴서 전압제어에 관한 연구

김 종 윤<sup>1)</sup>, 노 창 주<sup>2)</sup>

## A Study on the Capacitor Voltage Control of 5 Level Inverter for Static Var Compensator

Jong-yun Kim, Chang-Joo Noh

Department of Marine Engineering  
Graduate School, Korea Maritime University  
Pusan, Republic of Korea

### Abstract

A multilevel Voltage Source Inverter(VSI), especially the five level inverter, is introduced as a large scale Static Var Compensator(SVC). The common problems in using SVC is the unbalance voltage at each stage of DC capacitor and uncontrollability of reactive power in a its low region. DC capacitor voltage equalization is necessary to ensure the even sharing of voltage stresses in the power devices, and to compensate accurately reactive power. In this paper, harmonic current components were analyzed to solve this problems and it was found that the voltage distortion of the DC capacitor is caused by the harmonics in resistive mode operation and/or low reactive power.

In addition, the zero point of DC capacitor voltage deviation is investigated by analyzing in resistive mode operation and/or low reactive

1) 한국해양대학교 기관공학과 석사과정 전기제어전공

2) 한국해양대학교 전기공학과 교수

power. It give a control table for DC capacitor voltage equalization. Asymmetrical Pulse Amplitude Modulation(PAM) switching pattern is suggested to equalize DC capacitor voltage. A principle of asymmetrical PAM switchig pattern is time shifting charge or discharge time of DC capacitors by control angle.

For example, in the capacitor mode operation

control angle  $> 0$  : discharge

control angle = 0 : sustain

control angle  $< 0$  : charge

By using the control table, asymmetrical PAM switching pattern is realized to equalize DC capacitors voltage. From the experiment, it is verified that DC capacitors voltage can be equalized by asymmetrical PAM switching pattern.

## 1. 서론

최근 전력수요의 증가와 동반해서 전력계통의 안정화를 도모하기위해 조상설비의 필요가 높아지게 되었다. 조상설비라고 하는 것은 전력용 콘덴서(SC), 동기조상기(RC), 정지형 무효전력보상장치(Static Var Compensator) 등이 있다. 정지형 무효전력보상장치는 반도체 기술의 진보에 의해 전력변환기의 대용량화, 고속화가 가능하게 되고 전력계통에 있어서도 고속의 제어를 목적으로 반도체 전력변환기를 이용한 자려식 무효전력보상장치(자려식 SVC)가 개발되었다.

자려식 SVC의 장점인 변환기의 직류측 전원에 별개의 전압원을 사용하지 않고 직류 콘덴서에 의한 무효 전압원을 만들어 사용하고 있다. 이 때 자려식 SVC에서 발생하는 문제점으로는 콘덴서의 분압점 전위변동으로 인한 자려식 SVC에서의 각 스위칭 소자에 인가되는 전압의 불균형으로 파괴의 위험과 정밀한 무효전력보상을 할수없게 된다. 따라서 본 연구에서는 5레벨 변환기를 이용하여 자려식 SVC를 구성하였고, 출력전압 비대칭 제어법을 제안하여 콘덴서 분압점을 억제시켜 분압점을 일정하게 하여 변환기의 디바이스보호와 정밀한 무효전력보상실험을 하였다.

## 2. 무효전력보상원리

자려식 변환기를 이용하여 계통전압에 동기시켜 교류전압을 발생시키고, 직

류전압을 일정하게 유지해가면서 변환기의 출력전압의 진폭을 크게 하거나 작게 하는 것에 의해 무효전력의 발생과 소비를 행하는 것이다. 다음은 자력식 SVC의 기본원리 및 운전모드를 나타낸다.

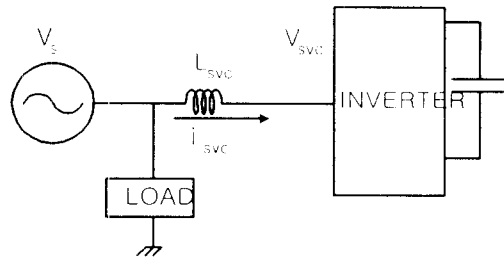
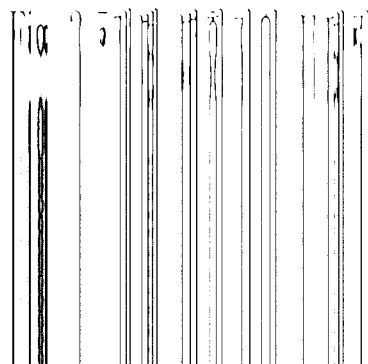
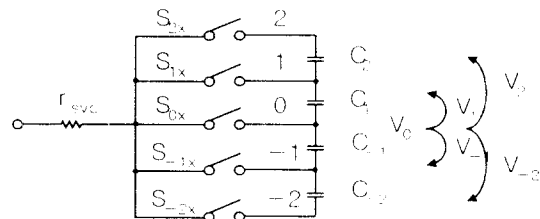


Fig. 1 자력식 SVC의 원리

Table. 1 자력식 SVC의 상태와 운전모드

$V_{svc} = V_s \Rightarrow Q = 0$	(무부하 운전)
$V_{svc} > V_s \Rightarrow Q < 0$	(콘덴서 동작운전)
자력식 SVC에서는 전상무효전력이 흐른다	
$V_{svc} < V_s \Rightarrow Q > 0$	(리액터 동작운전)
자력식 SVC에서는 지상무효전력이 흐른다	

### 3. 콘덴서 분압점 변동해석



부전압을 일정하게 유지해가면서 변환기의 출력전압의 진폭을 크게 하거나 작게 하는 것에 의해 무효전력의 발생과 소비를 행하는 것이다. 다음은 자력식 SVC의 기본원리 및 운전모드를 나타낸다.

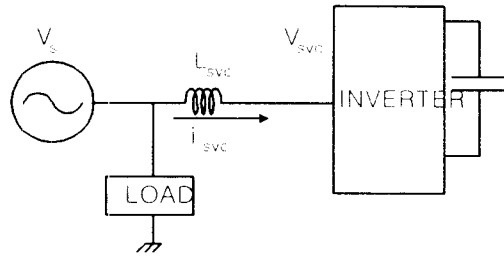


Fig. 1 자력식 SVC의 원리

Table. 1 자력식 SVC의 상태와 운전모드

$V_{SVC} = V_s \Rightarrow Q=0$	(무부하 운전)
$V_{SVC} > V_s \Rightarrow Q < 0$	(콘덴서 동작운전)
자력식 SVC에서는 신상무효전력이 흐른다	
$V_{SVC} < V_s \Rightarrow Q > 0$	(리액터 동작운전)
자력식 SVC에서는 지상무효전력이 흐른다	

### 3. 콘덴서 분압점 변동해석

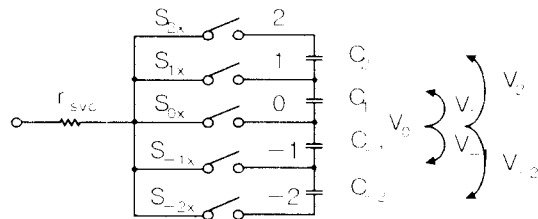


Fig. 2 5레벨 변환기의 모델링

Fig. 2의 모델링을 이용한 5레벨 변환기의 한 주기단위에 있어서 각 분압점 전위 변동은 아래와 같다.

$$\begin{aligned} \Delta V_2 &= \frac{6I_1}{\omega C} \cos \phi_1 (\cos \alpha_1 + \cos \alpha_2) \\ &+ \sum_{n=\text{odd}} \frac{6I_n}{n\omega C} \cos \phi_n \{ \cos(n\alpha_1) + \cos(n\alpha_2) \} \\ &- \sum_{n=\text{even}} \frac{6I_n}{n\omega C} \sin \phi_n \{ \sin(n\alpha_1) + \sin(n\alpha_2) \} \end{aligned} \quad (3.1)$$

$$\begin{aligned} \Delta V_1 &= \frac{6I_1}{\omega C} \cos \phi_1 \cos \alpha_1 + \sum_{n=\text{odd}} \frac{6I_n}{n\omega C} \cos \phi_n \cos(n\alpha_1) \\ &- \sum_{n=\text{even}} \frac{6I_n}{n\omega C} \sin \phi_n \sin(n\alpha_1) \end{aligned} \quad (3.2)$$

$$\begin{aligned} \Delta V_{-1} &= -\frac{6I_1}{\omega C} \cos \phi_1 \cos \alpha_1 - \sum_{n=\text{odd}} \frac{6I_n}{n\omega C} \cos \phi_n \cos(n\alpha_1) \\ &- \sum_{n=\text{even}} \frac{6I_n}{n\omega C} \sin \phi_n \sin(n\alpha_1) \end{aligned} \quad (3.3)$$

$$\begin{aligned} \Delta V_{-2} &= -\frac{6I_1}{\omega C} \cos \phi_1 (\cos \alpha_1 + \cos \alpha_2) \\ &- \sum_{n=\text{odd}} \frac{6I_n}{n\omega C} \cos \phi_n \{ \cos(n\alpha_1) + \cos(n\alpha_2) \} \\ &- \sum_{n=\text{even}} \frac{6I_n}{n\omega C} \sin \phi_n \{ \sin(n\alpha_1) + \sin(n\alpha_2) \} \end{aligned} \quad (3.4)$$

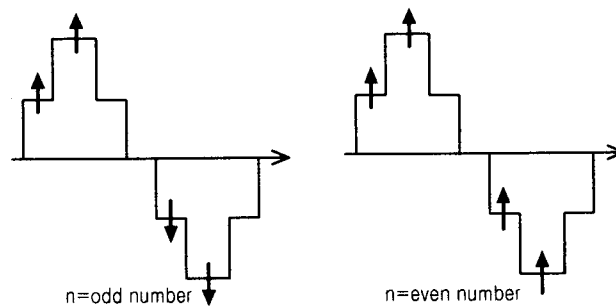


Fig. 3 고조파에 의한 분압점 변동

기본파 전류가 흐를 때에는 각 분압점 전위는 분압점  $V_0$ 를 중심으로 해서 정부대칭으로 변동하고, 또 기본파 역률이 0의 경우 ( $\phi_1 = +\frac{\pi}{2}$ )에는 분압점 전위는 기본파 전류에 의해 변동하지 않는다. 기수차 고조파 전류가 흐르는 경우, 각 분압점 전위는 분압점  $V_0$ 를 중심으로 해서 정부 대칭으로, 우수차 고조파 전류가 흐르는 경우에는 정부 비대칭으로 변동한다. 그리고 기수차, 우수차 조파에도 그 위상에 의해 변동의 크기, 방향(정부)이 변화한다.

#### 4. 출력전압 비대칭제어

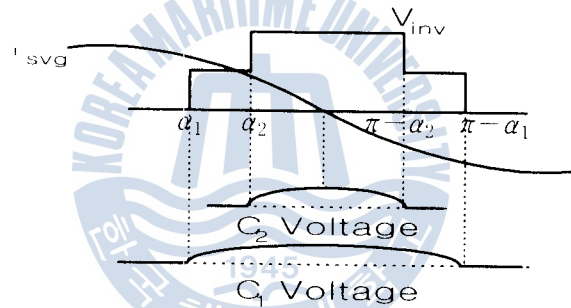


Fig. 4 기본패턴의 경우

Fig. 4는 전상운전(이하 C동작)의 경우에 출력전압파형패턴으로 해서 기본 출력패턴을 이용했을 때 직류축콘덴서  $C_1$ ,  $C_2$ 에 유입하는 1상분의 전류를 나타낸다. 한 주기동안 각 콘덴서에 유입하는 전하와 유출하는 전하가 같기 때문에 콘덴서 전압  $V_{C1}$ ,  $V_{C2}$ 의 변화는 없다.

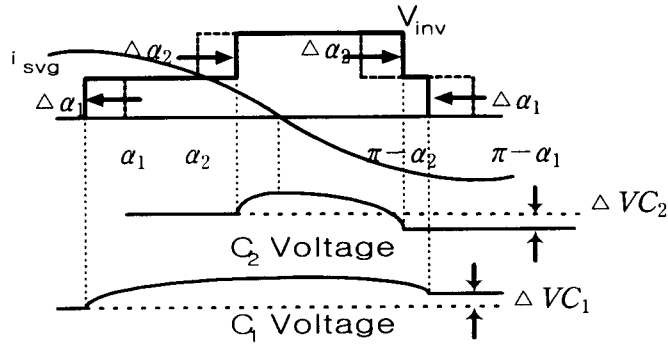


Fig. 5 출력전압 비대칭화 시킨 경우

Fig. 5에서는 분압점 전위  $V_1$ ,  $V_2$ 를 출력하는 구간에서  $\Delta a_1$ ,  $\Delta a_2$  (이하 조작위상각이라고 한다)만을 비켜놓음으로서 출력전압스위칭패턴을 비대칭화시킨 경우의 콘덴서  $C_1$ ,  $C_2$ 에 유입하는 1상분의 전류를 나타내고 있다. 분압점 전위를 출력하는 구간에서  $\Delta a_1$ ,  $\Delta a_2$ 만을 비켜놓는 것에 의해 1주기에 콘덴서에 유입하는 전하와 출력하는 전하에 불균형이 생김으로서 콘덴서전압  $V_{C1}$ ,  $V_{C2}$ 가 변동한다. 따라서 콘덴서전압의 지령치와의 오차를 검출해서, 조작위상각  $\Delta a_1$ ,  $\Delta a_2$ 를 조작하는것에 의해 콘덴서전압  $V_{C1}$ ,  $V_{C2}$ 을 제어하는 것이 가능하다. 이때 오차를 발생시키는 기준전압은 기본파와 고조파를 고려한 경계조건은 식 (4.1)을 이용하였다.

$$V_{svcl} = V_s \frac{1}{\sum_{n=1,6m\pm 1} \frac{\cos(na_1) \cos(na_2)}{n^2 \cos a_1 \cos a_2}} \quad (4.1)$$

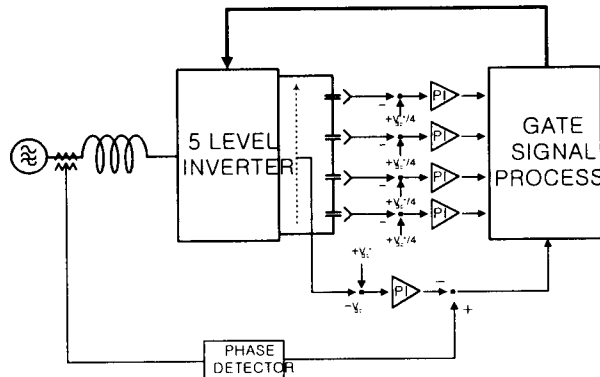


Fig. 6 직류전압과 콘덴서 전압제어

본 실험장치의 제어기는 부동소수점 연산용 32비트 DSP인 TMS320C31을 사용하고 있으며, 프로그램은 PC에서 C언어로 작성하였고, 무효전력보상기의 용량은 3.5kVA이다.

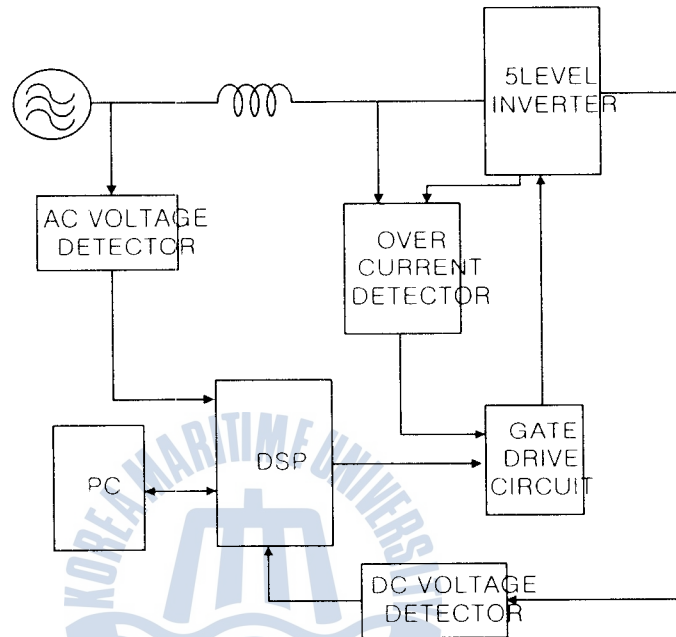


Fig. 7 실험장치의 구성

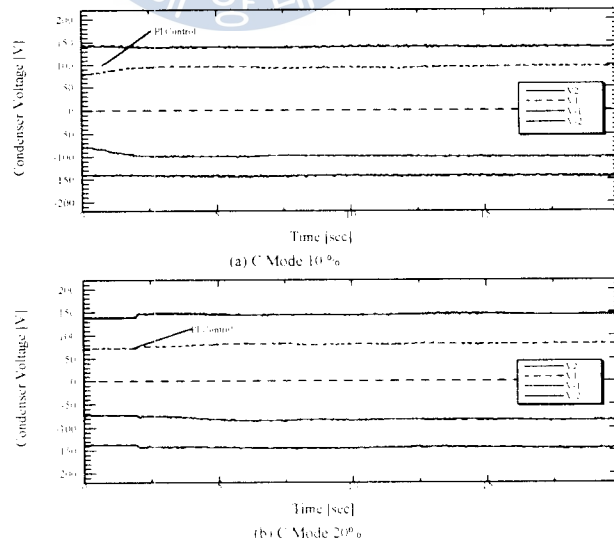


Fig. 8 고조파를 고려하지 않았을 때 실험결과



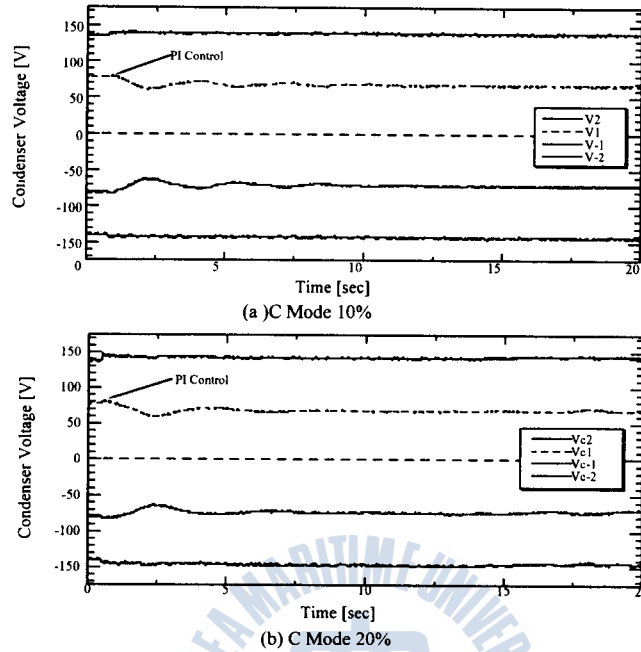


Fig. 9 고조파를 고려하였을 때 실험결과

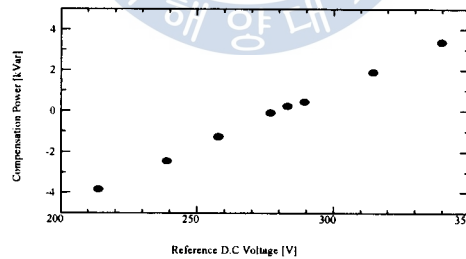


Fig. 10 무효전력발생 실험결과

실험장치를 이용하여 기본파 성분만 고려한 조작위상각의 조건과 기본파 성분 뿐만 아니라 고조파 성분도 같이 고려한 조건을 출력전압 비대칭제어법으로 행하였을때의 결과를 나타낸다.

Fig.7에서는 기본파를 고려하였을 때 지령치와 다른 전위로 되어 각 분압점이 균일하지 못한 것을 알수 있다. 그러나 Fig. 8에서는 고조파도 같이 고려 했을 때는 각 분압점이 일정하게 되었다는 사실을 알 수 있다. 그리고 Fig. 9는 기

대한 무효전력을 정확하게 얻을 수 있는 것을 알 수 있다.

## 5. 결론

직류측 분압점 전위변동 메카니즘 해석을 이용하여, 제안한 출력전압 비대칭 패턴을 사용하여 부부하 동작영역과 같은 보상전류의 기본파 성분이 작은 영역에서 보상무효전력의 크고 작은 것에 관계하지 않고 직류측 분압점 전위를  $V_1 = 0.5 V_2$ 로 일정하게 유지할수있었고, 기대하였던 무효전력을 출력할수 있다는 것을 실험으로 확인했다.

## [참 고 문 헌]

[1] A. Nabae et.al., "A New Neutral Point Clamped PWM Inverter", IEEE Trans. Indusry Applications, Vol. IA 17, No.5, pp.518-523, 1981.

[2] 大垣他, "NPC 인버터의中性点電位變動의 메카니즘과抑制法", 電氣學會半導體電力變換研究會資料, SPC-93-66, pp.61-70, 平成5年

[3] F.Z.peng et.al., "Multilevel Voltage-Source Inverter with Seperate DC Sources for Static Var-Generation", Conf. Rec. IEEE/IAS Ann. Mtg., Vol.3, pp.2541-2547, 1995.

[4] Yiqiang Chen et.al., "REGURATING AND EQUALIZING DC CAPACITANCE VOLTAGES IN MULTILEVEL STACOM", Conference Record of the 1996 IEEE/PES Summer Meeting, 96 SM 455-6 PWRD, 1996

[5] N.Choi et.al., "Modeling and Analysis of a Static Var Compensator Using Multilevel Voltage Source Inverter", IEEE/IAS Ann. Mtg. Conf.Rec., Vol.2, pp.901-908, 1993.

[6] 近藤裕志, "リアクタルの瞬時電力を指令値とする自動式SVCの制御に関する研究", 東京工業大學 修士卒業論文, 1997年 2月

[7] 市原昌文, "静止形變換機を用いた系統の無効電力補償に関する基礎的研究", 東京工業大學 修士卒業論文, 平成 5年 2月

