

船用 大型의 一軸機關의 效率的인 逆轉에 對한 考察

直接逆轉裝置의 發展과 展望

李 昌 性

<目 次>

序 言

I. 緒 論

- A. 船用機關으로서의 發展傾向
- B. 逆轉裝置의 概念과 現勢
- C. 速度率
- D. 效率과 性能
 - 1. 效率
 - 2. 平均有效壓力
- E. 高效率인 低速度와 空洞現象
- F. 過給의 概念

II-A. 逆轉總論

- A. 直接式
 - 1. 無連結裝置機關
 - 2. 連結裝置附機關
- B. 間接式
 - 1. 機械的摩擦式
 - 2. 非摩擦式

II-B. 逆轉各論

- A. 直接式
 - 1. 原理

- 2. 逆轉諸弁의 時期變更裝置
- 3. 停止位置裝置
- 4. 二行程 및 四行程의 逆轉裝置
- 5. 二行程 및 四行程의 逆轉裝置에 對한 比較
- 6. 連結裝置
- 7. 우리 海運界의 現況

III. 展望

- A. 高速의 一軸機關의 得失
 - 1. 長点
 - 2. 短点
- B. 非摩擦式 逆轉裝置
 - 1. 油壓式
 - 2. 電氣式
 - 3. 可變 Pitch 推進器式
- C. 要約
 - 1. 熱效率의 增加와 重量容積의 減少
 - 2. 直接式에서 機械摩擦式의 間接으로
 - 3. 機械的摩擦式에서 非摩擦式으로
 - 4. 非摩擦式에서 無逆轉後進裝置로

序 言

一軸機關이 船用化되어 半世紀 동안에 船用機關으로 飛躍的인 發展을 繼續하여 온 것은 逆轉시키는데 成功하였기 때문이며 船用化의 出發이 또한 오늘의 發展을 가져오게 하였다. 船用機關으로 熱損失을 減少 시킴으로써 熱效率의 增加를 期하였고 摩擦損失 卽 機械的 損失의 減少로써 機械效率의 增加를 期하였다. 同時에 運轉上의 信賴度가 確固한 點에 依하여 一軸機關은 大部分의 新造船의 推進機關으로써 設置되고 있다. 이것은 또한 一軸機關이 經濟的이며 信賴度가 높다는 點이 認識되고 있기 때문이다.

逆轉裝置가 如何히 信賴도가 確固하며 摩擦損失을 減少 시키는가 하는 것은 小型은 漁船用的 數馬力의 二-軸機關 부터 大型은 推進軸當 12氣筒直列式을 限度로 二萬數千 軸馬力까지를 最近의 文獻에서 볼 수 있다. 그리고 數十種의 逆轉裝置가 登場 하고 있으며 機械的인 摩擦式으로 부터 漸次 非摩擦式的 趨勢를 보이고 있다.

二-軸機關의 船用化 以後 機關工學者들은 如何히 效率的인 間歇燃燒로써 熱效率을 增加시키는가 하는 問題에 對하여 改良과 發明을 繼續하여 왔다. 그리고 機關의 主體 및 各 動作摩擦部에 對하여 놀라운 程度의 進歩를 가져 왔다. 그러나 逆轉裝置는 特殊한 用途를 갖고 있는 漁船을 除外하고서는 船用推進機關으로서 使用頻度の 極少로 말미암아 等閑視되어 왔다는 感이 없지 않다.

二-軸機關에만 裝置되어 있는 特殊裝置中 前, 逆轉時를 莫論하고 높은 使用頻度を 갖고 있는 것 에 對한 研究가 時急하다는 것은 더 말할 必要도 없다. 그러나 熱效率의 增加를 期하는 한편 如何히 摩擦損失을 減少 시켜 機械效率의 增加를 期함에 있어서 I. HP. 를 그대로 S. HP. 로 變換시키는 것이 가장 理想的인것은 하나 容積型機關에 있어서는 하나의 理想論에 지나지 않는다.

이것을 達成하기 爲하여서는 機關摩擦部의 1部를 構成하는 連結, 減速 및 逆轉裝置의 研究도 또한 重要한 것이 된다. 船用二-軸機關中 漁船의 小型二-軸機關은 海運界의 大型二-軸機關에 比하여 逆轉裝置는 相當히 높은 使用頻度を 갖고 있는 한편 過重하게 酷使되고 있다. 그러나 그것의 大部分이 機械的 摩擦式인 間接逆轉裝置이므로 이에 對하여는 主要 型式만 直接에서 間接으로 發展傾向을 理解하는데 도움이 되는 程度로 一覽 總論 하였다.

逆轉裝置의 重要性은 海運界의 大型機關에 있어서는 平常時에 出入港을 할때 數分 以內의 極히 짧은 使用頻度로 因하여 多少 輕視되어 왔다. 그러나 濃霧航海中이나 또는 突發的인 事故에 依한 短時間內의 使用 時間이라 할지라도 그 船舶의 運命을 左右할 수 있는 危險한 狀態下의 逆轉狀況을 全然 生覺하지 않을 수 없는 問題이다. 그러함에도 不拘하고 使用時間이 僅少하다는 理由로 研究가 等閑視 되고 있다는 事實은 意外로운 일이라고 하지 않을 수 없다.

本論에서는 逆轉裝置의 效率向上에 隨伴하여 發展하는 過程과 海運界의 中心勢力을 形成하고 있는 直接式裝置와 效率面을 考慮하여 super charge 와의 得失關係를 實例 및 앞으로의 展望에 對하여 試論하여 보았다.

本論中 二行程 cycle 및 四行程 cycle는 二行程 四行程으로서 cycle는 省略하였다.

機關이라 함은 容積型的 船用二-軸機關을 말 하며 記述의 冗漫을 避하고 他種의 機關과 混同할 憂慮 있는 部分에서만 正確을 期하기 爲하여 明記 하기로 한다.

本論은 美國 二-軸協會가 發刊한 Disel engineering hand book 中の 「Marine Dieseli-

註 ① 熱機關體系, 第七卷 二-軸機關, VOL. II, 188頁

② 機關日誌統計, CI-M-AVI 型 大浦里號

自 1958年 9月30日 墨湖一千葉 八幡一釜山間
至 1958年12月23日

鑽石運搬 26—28次航海 統計運航 494 hr.

逆轉 65分 30秒 逆轉時間率 0.002%

耐熱合金 및 高度의 技術 訓練으로서 어느 程度 抑制할 수 있으나 機關壽命의 短縮이라는 結果는 免치 못하고 있다.

특히 危急運轉時의 故障發生은 致命的인 損傷을 招來한다는 것은 勿論이고 故障의 稀少와 機關壽命의 延長을 目標로 하여 故障이 적은 逆轉裝置는 自然히 摩擦로 因한 發熱을 避하는 非摩擦式으로서 發展하는 것은 當然한 일이다.

安全率(safety factor)의 增加는 1. 2. 項에 相反되는 것이며 極度の 制限을 免치 못하는 것이기 때문에 強固하며 輕量인 耐熱金屬의 發展이 格別이 要求되고 있는 것이다.

b. 構造의 單純

機關主體 및 逆轉裝置의 分解 檢査 復舊의 容易는 故障의 減少와 信賴度의 確固에 絶對的이며 가장 緊要한 要素이다. 이것은 維持 및 修理費를 減少시키는 큰 要因이 되고 綜合的인 效率을 높이는 데도 重要한 要求條件의 하나가 될 것이다.

機械의 摩擦式이 高速小型機關 特히 1,000 S. HP. 以下에서 많이 使用되고 있으나 이에 對한 機能은 拘捨하고 構造에 對하여도 거의 알지 못하고 盲目的인 運轉만을 하고 있다. 이 根本原因은 構造가 너무도 複雜하기 때문에 小型機關을 取扱하는 機關士들이 敎育이나 訓練을 받지 못하였기 때문이며 近來에 와서 機關主體인 原動機 故障보다 連結, 減速 및 逆轉裝置의 故障이 漸增하고 있으며 더욱 構造가 簡單한 逆轉裝置의 要求가 앞으로의 課題로써 重要한 것의 하나라고 할 수 있다.

B. 逆轉裝置의 概念과 現勢

船用推進機關에 裝置되어 推進器를 逆轉 시키는 方法은 크게 나누어서 두가지가 있다.

1. 直接式.....二方向回轉機關

直接式機關은 始動空氣 및 燃料等の 噴入時期(timing)를 變更하여 機關 自體가 前, 後進 二方向의 回轉을 하여 逆轉시키는 機關을 말 한다. 주로 1,000 S. HP. 以上の 大型低速機關에 많이 採擇되어 있는 것이다. 500~1,000 S. HP. 사이는 機關과 推進軸 사이에 非摩擦式의 連結裝置를 設置하여 逆轉時에 推進器의 回轉慣性을 減少시켜 적은 機關出力으로써 pitch(推進距離)가 크고 機械效率이 좋은 推進器를 自由로 逆轉시키는 方式이 最近에 많이 採擇되어 좋은 成績을 올리고 있다.

2. 間接式.....一方向回轉機關

機關發展傾向에 따라서 高速小型化한 機關의 主로 500 S. HP. 以下の 것에 많이 採擇되어 推進機關은 恒常 同一方向인 一方向回轉을 하고 있으며 連結, 減速 및 逆轉裝置等은 小容量이기 때문에 主로 機械의 摩擦式인 것을 採擇하는 傾向을 나타내고 있다. 500~1,000 S. HP. 사이는 非摩擦式 連結裝置를 가진 間接式이 많이 利用 되고 있으며 連結裝置(clutch)의 改良과 非摩擦式逆轉裝置의 發達

註 ④ 船用機關工學, 第二分冊, 材料及金屬學, 447頁

⑤ 熱機關體系, 第七卷, 一機機關, VOL. II, 149頁

⑥ 日本 機械學會, 內燃機關(下卷), 383頁

長尾不二夫著, 內燃機關講義(上卷), 17頁

로 漸次 機械의 摩擦連結裝置中 壓縮空氣 或은 流體의 膨脹環式이 1,000 S. HP. 內外까지 使用하게 되고 있으니 500~1,000 S. HP. 사이는 窮極的으로 봐서 機械의 摩擦式이나 또는 非摩擦式이나 하는 問題에 있어서는 機關出力 RPM. 및 pitch의 綜合的인 關係에 따라 現在는 非摩擦式인 連結裝置와 機械의 摩擦式의 逆轉裝置가 採擇되고 있으나 앞으로는 非摩擦式인 逆轉裝置로서 機械의 摩擦을 減小 시키고 더욱 効率的인 까닭에 이 型式을 採擇하는 方向으로 發展할듯 하다. ⑦

C. 速度率(speed factor)

直接 및 間接式으로 船舶의 逆轉에 關하여 船用機關의 効率增加를 期하기 爲한 大, 中, 小型機關 이라 함은 出力 卽 發生 S. HP. 의 大小를 말하는 것이니 概念的으로 engine weight $\propto KT^3 \dots (I-3)$ (I-3)에서 機關重量 및 容積은 速度의 3乘에 正比例하고 同一出力에 對하여는 RPM. 에 反比例하는 것이니 船用機關의 速度와 重量 容積의 關係를 살펴 보아야 한다. 機關發展過程에 있어서 高速小型으로 高出力化가 自然的인 趨勢이라 하면 이것은 如何한 곳에 高, 中, 低速의 標準을 두고 있는 것인가?

機關重量과 速度의 標準

機關의 大小 種類	速度				摘 要	
	汎用小型	小型	中型	大型		
R. P. M.	超高速 1,200 以上	高速 900~1,200	中速 300~900	低速 300以下	RPM. ⑧ = Revolution Per Minute	
piston speed	m.	9以上	7-9	5-7	5以下	m. = $\frac{2LN}{60}$ ft. = $\frac{LN}{360}$
	ft.	30以上	23~30	16~23	16以下	
speed factor	27-81	9-27	3-9	1-3	$\frac{ln^2}{100,000}$ by ft. $\frac{ln^2}{13,635}$ by m. ⑩	
HP. Speed factor	8,000 以上	7,000~8,000	4,000~7,000	4,000 以下	HP. S. F = $N \sqrt{\frac{B. HP.}{Z}}$ ⑪	

⑧ 1. RPM. 每分回轉數

過去부터 單位時間當의 機關回轉數로서 高, 中, 低速을 定義코져 처음에는 RPM. 를 高, 中, 低速의 標準으로 하였으나 時代에 따라 變遷하여 過去の 高速은 現在의 高速이라고 斷定할 수 없는 것이기 때문에 RPM. 만으로써 限界를 決定하는 것은 그 限界線이 確實치 못하고 現在에 있어서 매우 概念的이며 常識的인 莫然한 定義가 되고 말았다. 그리고 不合理한 點이 許多하여 그다지 使用되지 않는다.

⑦ Diesel engineering hand book, 669頁

⑧ 中谷勝紀, 船用 디젤機關, 9頁

2. piston speed^⑨

高速回轉의 難點의 하나는 四行程機關에 있어서 吸, 排氣弁을 通過하는 氣體(吸, 排氣)速度에 制限이 있고 이 速度는 piston speed에 比例하는 故에 한때 이것을 標準으로 하였으나 長行程 低速이 오히려 高速이라는 不合理點이 있다.

3. speed factor^⑩

現在는 piston speed에 RPM. 를 乘하여 이것이 數值的으로 크게 되는 故에 簡單한 數值로 하기 爲하여 3HP. +0.03HP. 當의 比로서 表示한다.

4. HP. speed factor^⑪

極히 最近에는 RPM. 가 크면 發生馬力이 크게 되는 故에 RPM. 와 S. HP. 間의 關係로서 表示한다. 卽 RPM. 가 1氣筒當의 軸馬力의 平方根에 比例하는 것이고 馬力이 크며 RPM. 가 높은 것이 實際上的 高速이라 할 수 있다.

D. 効率과 性能

船用機關의 良否는 一定量의 燃料로서 될 수 있는 限 많은 熱 energy을 發生시키며 一定體積의 氣筒으로 될 수 있는 限 많은 指示馬力의 發生에 따라서 決定되는 것이다.

이것을 表示하는 것에 効率 및 平均有効壓力 MEP. 을 使用한다.

1. 効率

熱機關의 熱効率이라 함은 機械的 energy와 機關에 供給된 總熱量과의 比이다. 二-衝機關에 있어서 供給熱量이라 함은 燃料의 燃焼에 依하여 發生한 熱量을 말한다. 이것은 燃焼過程中的 熱量은 諸般狀態에 依하여 左右된다. 그러나 그 差가 僅少하므로 32°F. c. 下에서 燃焼시킨 境遇의 低位發熱量^⑫을 使用하는 것을 通例로 한다.

a. 理論的効率 η_{th} .

理論的 熱効率이라 함은 理論的 cycle에 依하여 機械的 energy로 變化시킨 熱量과 그 cycle에 供給된 熱量과의 比를 말한다. 熱力學에 第一法則부터 機械的 energy로 變換된 熱量은 그 cycle에 供給된 熱量 Q_1 에서 Q_2 을 뺀 熱量과 Q_1 과의 比이니 $\eta_{th} = \frac{AW_{th}}{Q_1} = \frac{Q_1 - Q_2}{Q_1} = 1 - \frac{Q_2}{Q_1}$

.....(I-4)

⑨ 日本機械學會, 內燃機關 (下卷), 387頁

⑩ 633096, fundamentals of Diesel engine, 1945, 119, 124頁

⑪ 長尾不二夫, 內燃機關講義(上卷), 36頁

大井上博, 高速二-衝機關, 40頁

⑫ U. S. naval academy, internal combustion engine, w-8頁

A 機械的 energy의 熱當量 $W_{th.} = 1 \text{ cycle}$ 中の 理論上의 機械的 energy

b. 指示熱效率 η_i .

氣筒內에서 燃燒gas가 piston上에 하는 “일”은 理論的 cycle 부터 얻을 수 있는 “일”보다 冷却損失 燃燒 gas의 漏洩損失 吸, 排氣에 要하는 “일” 卽 pump loss로서 恒常 적게된다. 燃燒動作 gas가 piston 上部에 하는 일을 指示“일”(wi.) 이라 하고 그 動力 或은 機械的 energy를 指示馬力(I. HP.)라 하며 이에 關한 熱效率을 指示熱效率이라 한다.

$$\eta_i = \frac{A w_i}{Q_1} \dots \dots \dots (I-5)$$

c. 指壓圖係數 η_d .

指示熱效率이 얼마간 좋으나 그 cycle에 理論的 效率以上이 될 수 없다. 指示熱效率이 나쁜 境遇에 cycle自身的 熱效率이 나쁜 것인지 或은 其他의 여러가지 損失에 起因하고 있는 것인지 알 수 없는 것이다.

이點을 明白히 하기 爲하여 다음과 같이 定義된 指壓圖係數(indicator diagram factor)를 利用하여 이에 依하여 性能向上의 判斷을 할 수 있다.

$$\eta_d = w_i \cdot w_{th.} = \eta_i / \eta_{th.} \dots \dots \dots (I-6)$$

d. 純熱效率 η_e .

推進機關에서 얻을 수 있는 推進軸에 供給되는 機械的 energy는 指示“일”에서 諸般動作部의 摩擦, 弁, pump 其他의 補助裝置를 驅動하는데 消費된 “일”을 뺀 것이다. 實際로 推進軸에서 얻을 수 있는 動力을 軸馬力 或은 制動馬力(S. HP. or B. HP.)이라 하여 이에 關한 熱效率을 純熱效率이라 한다.

$$\eta_e = \frac{A w_e}{Q_1} \dots \dots \dots (I-7)$$

이것은 機關의 最終的 實用價値를 나타내는 것이나 이것에 依하여 機關 各部의 摩擦損失을 判斷하는데 있어서 參考는 할 수 있으나 斷定을 내리지 못하는 것이다.

$$\eta_e = \frac{632 N_e}{H_u B} = \frac{632}{H_u b_e} \cdot 1,000 \dots \dots \dots (I-8) \text{ cal. 로서 表示}$$

但 $b_e = 1,000 B / N_e = \text{燃料消費量 g/B. HP. /hr.}$ $H_u = \text{低位發熱量 cal./g.}$

機關에 供給된 總熱量은 燃料의 燃燒에 依하여 發生하는 것이니 燃料의 低位發熱量을 $H_u \text{ Kcal./kg.}$ 燃料의 消費量을 $B \text{ kg. hr.}$ 라 하면 1時間의 熱供給은 $H_u \cdot B \text{ Kcal.}$ 가 된다.

이로 因하여 發生하는 軸馬力은 $N_e \text{ HP.}$ 라 하여 1 HP. hr. 當의 “일”을 熱量의 單位로서 表示하면 632 K. cal. 이니 1 hr. 에 $N_e \text{ Kcal.}$ 의 推進驅動에 要한 動力을 얻을 수 있는 것이다.

e. 機械效率 η_m .

純熱效率이 不良한 境遇에 元來 指示熱效率이 不良한 것인지 或은 機關自身的 摩擦損失이 많은 것인지 알 수 없는 것이다. 이點을 明白히 하기 爲하여 다음과 같이 定義한 것을 機械效率이라 한다

$$\eta_m = W_e / W_i = \text{S. HP.} / \text{I. HP.} = \eta_e / \eta_i \dots\dots\dots(1-9)$$

機械効率は 機械摩擦의 多寡에 影響받는 것이고 指示馬力과 軸馬力과의 差는 機關의 内部摩擦, 補助裝置 및 逆轉等的 附屬裝置의 驅動에 消費된 部分이고 이것을 摩擦馬力(F. HP.)라 한다. 式(1-1)에서

$$\text{F. HP.} (N_r) = \text{I. HP.} (N_i) - \text{S. HP.} (N_e) \dots\dots\dots(1-1)$$

$$N_r = W_i - N_e \dots\dots\dots(1-10)$$

以上 5 種의 効率間에는 다음과 같은 關係가 있다.

$$\eta_e = \eta_i \cdot \eta_m = \eta_{ih} \cdot \eta_d \cdot \eta_m \dots\dots\dots(1-11)$$

2. 平均有效壓力

氣筒體積 氣筒數 或은 RPM. 를 增加 시키며 出力이 增加하는 것은 當然한 일이니 出力만으로써 機關性能을 表示함은 不充分한 일이다. 그러니 氣筒體積에 無關係인 平均有效壓力을 使用한다. 平均有效壓力은 1 cycle의 動力 或은 機械의 energy를 表示함에 있어서 理論, 指示, 軸馬力의 3種이 있으며 이에 對하여 各 平均有效壓力을 얻을 수 있다.

a. 理論的 平均有效壓力(P_{th}) TMEP.

$$P_{th} = \frac{W_{th}}{V_s} = \frac{1}{A} \cdot \frac{Q_1 - Q_2}{V_s} \dots\dots\dots(1-12)$$

b. 指示平均有效壓力 (P_i) I. MEP.

$$P_i = \frac{W_i}{V_s} = \frac{W_{th}}{V_s} \eta_d = \eta_{ih} \cdot \eta_d \dots\dots\dots(1-13)$$

(1-13)에 있어서 1回轉中の cycle數 = i (四行程은 $i/2$ 이며 二行程은 i 이다)

piston排出體積 = V_s (r) n = RPM. 라 하면

$$P_i = \frac{7,500 N_i}{N_i} \cdot \frac{r}{1,000 V_s} \cdot \frac{450 N_i}{V_i N_i} \text{ Kg. /cm}^2 \dots\dots\dots(1-14)$$

c. 制動平均有效壓力(P_e) B. MEP.

$$P_e = \frac{W_e}{V_s} = \frac{W_i}{V_s} \eta_m = \eta_i \cdot \eta_m = \eta_{ih} \cdot \eta_d \cdot \eta_m \dots\dots\dots(1-15)$$

軸馬力을 N_e 라 하면 (1-13)에서

$$P_e = \frac{450 N_e}{V_i N_i} \text{ Kg. /cm}^2 \dots\dots\dots(1-16)$$

d. 摩擦平均有效壓力 (P_r) F. MEP.

$$P_r = \frac{W_i - W_e}{V_s} = P_i - P_e \dots\dots\dots(1-17)$$

機械의 摩擦 energy를 行程體積(piston 排出體積)으로 除한 假想的인 壓力이다.

E 高効率인 低速度와 空洞現象

1. 限度以上の 高速回轉이 미치는影響

船用推進機關이 停止狀態로부터 全速까지 到達하는 半速까지는 氣筒內에 發生한 (Ni.)總發生馬力은 大部分이 (Nr.)內部消費馬力으로 消費吸收 當하여 半速以上에서 (Ni.)는 推進器를 回轉 시키는 (Ne.)外部推進馬力에 機械的 energy를 供給하고 1/2 全速以下에서는 (Nr.)에 消費 되고 만다. (Fig. I-1 參照)

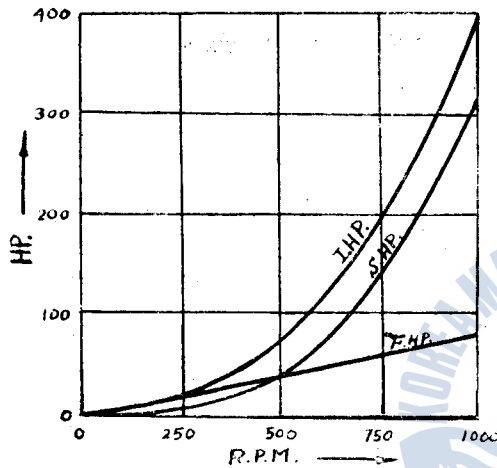


Fig. I-1

機械效率를 減少시키는 存在를 不得히 許容하게 되는 것이다.

따라서 減速裝置 없는 大型低速機關이 熱機關으로써 熱效率이 40%이라는 高效率을 나타내고 船用機關으로서 優越한 點이 많은 까닭에 그 大部分을 占有하는 原因을 造成하였다.

船用機關에 있어서 低速이 高效率이라는 要求條件은 propeller式 推進器의 機能上 不可避한 것이다. (Fig. I-3 參照)

따라서 이 低速度 高效率의 特殊 要求 條件을 滿足 시키기 爲하여 中, 高速機關에

서는 減速裝置의 利用이 提唱되고 있으며 機關構造의 複雜 및 重量 容積의 增大等의 不利를 무릅쓰고 實施되고 있다. 그러나 앞으로는 減速裝置 없이 許容된 低速 高效率을 發揮할 수 있는 路線으로 發展할 것 같다.

式(I-1)에서 全速回轉中에서도 (Nr.)는 存在하나 增加率이 微少하다. 推進器는 速度의 二乘에 比例하며 式(I-3)에서 機關重量은 速度의 三乘에 比例하여 增加하는 것이다. 그러나 이것은 어느 限界까지를 말하는 것이고 그 以上이 되면 오히려 空洞現象(cavitation)으로 推進器 周圍에 空氣部가 나타나므로 效率이 減少하는 結果를 招來하게 된다.

推進機關의 馬力當 出力 增加와 一定馬力當의 燃料消費量의 減少는 高速小型化에 있다. (Fig. I-2 參照)

推進器效率은 低速度에 있는 것이기 때문에 結果의 由로 一覽機關에서는 3 : 1 ~ 6 : 1의 減速比를 가진 減速裝置로서 重量 容積의 減少에 相反되며

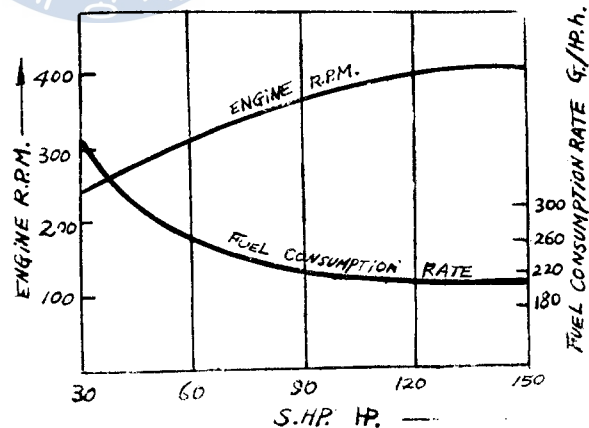


Fig. I-2

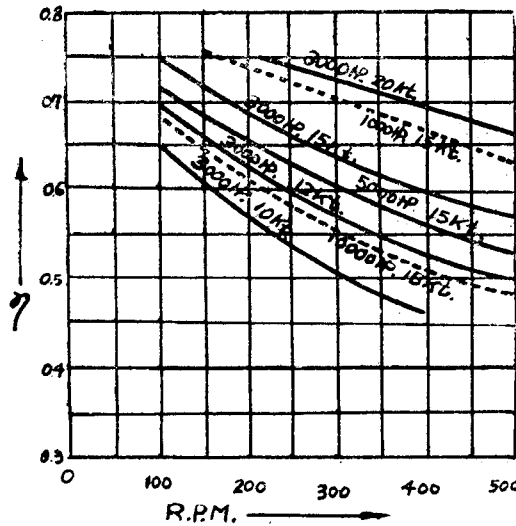


Fig. I-3

2 空洞現象

機關의 高速小型化에 propeller의 直徑減少·推進效率의 減少와 空洞現象을 나타낸다. 그리고 propeller를 脆化(embrittle) 시키는 原因이 되기도 하고 逆轉과 關連이 있는 까닭에 概念을 記述한다.

船舶의 推進器나 hydro turbine의 blade는 水中의 高速度 回轉으로써 이 表面에

$\frac{z^2}{2} + \frac{r}{\rho} + gz = C \dots (1-18)$ Bernolli's theorem
 q =流速 r =壓力 ρ =密度 g =重力의 加速度
 x =어느 任意의 水平面에서의 높이 C =定數

에 依하여 壓力이 낮은 部分이 發生한다. 이 壓力이 飽和蒸氣壓力(saturated vapor P.) 보다 低下 하면 水蒸氣(water vapor)가 나타나므로 水中에 包含되어 있는 氣體(主로 空氣)가 放出되어 飽和水蒸氣(saturated water vapor)로써 充滿되기 때문에 空洞이 나타난다. propeller 或은 blade부터 어느 距離만 下流에서는 壓力이 回復되어 空洞은 消滅한다. 空洞이 發生하면 propeller 或은 blade의 水力的 性能이 低下한다.

水蒸氣泡沫이 消滅할 때에 氣泡周圍의 물이 相互 衝突하여 局部的으로 顯著한 高壓을 發生하며 機械的 衝擊에 依하여 propeller 或은 blade表面이 pitting erosion 或은 impingement corrosion 으로點蝕 侵蝕되어 gun metal 或은 brass製 propeller에 있어 dezincification으로 多孔質이 된다. 이것은 또한 水中에 包含되어 있는 entrained air 中の 酸素의 酸化作用이 顯著하게 影響 한다는 說도 있다

F 過給의 概念

되-켈機關의 最大出力은 單位時間에 燃燒 消費되는 空氣量 機械的應力 熱應力에 依하여 制限된다. 많이 일어나는 制限은 空氣量의 不足에 基因하는 不完全燃燒가 일으키는 出力低下이다. 이것을 補充하기 爲하여 特別한 壓縮機 卽 過給機(Super charger)에 依하여 給氣의 比重을 높여서 供給할 때에는 式(1-13)에서

$$P_i = \frac{BH\eta_i}{AV_s} \dots (1-19)$$

式(1-19)에서 P_i 가 增加하여 cylinder體積 RPM.를 높임이 없이 出力增加를 期할 수 있는 까닭에 되-켈機關에 널리 採擇되고 있다.

過給機에는 二行程의 掃氣 pump와 같이 容積型 및 流動型의 2種類가 있고 從屬型 獨立型 및

⑬ 船用機關工學, 第二分冊, 614頁
 ⑭ 岩波理化學辭典, 360頁

排氣 gas turbine型의 3種類로 派生되고 있으나 그 以外에 併用型式도 있다.

機械的 連結을 가진 從屬型 보다 最近의 排氣 gas turbine型 過給機는 設計 및 製作技術의 發達로써 機關의 發生動力에 아무런 損失없이 出力效率이 높고 部分的 負荷特性이 좋기 때문에 最近의 四行程大型機關에 많이 採擇되어 좋은 成績을 나타내고 있다.

機械的 super charger에는 Rcot 및 gear型의 從屬型이 主要한 型式이다. 그러나 super charge air의 壓力上昇에 隨伴하여 發生馬力의 消費率이 增加하는 까닭에 排氣 gas turbine 驅動的 過給機를 使用하게끔 된 것이 最近의 過給의 特徵이다.

非對稱式掃氣方式^⑮의 二行程機關에서는 掃氣壓力을 높임으로써 簡單히 輕度의 super charge를 할 수 있으나 過給의 時間 面積을 높일 수 없는 까닭에 高度의 過給을 期할 수 없다.

掃氣壓力을 올림으로써 供給空氣의 比重增加는 시킬 수 있으나 掃氣 pump의 驅動馬力을 增加시킬 뿐이 아니고 掃氣過給의 始作部分에서 渦流損失이 크고 發生馬力의 損失도 큰 까닭에 큰 出力增加를 期待할 수 없다.

二行程에서 排氣 gas turbine 을 使用함으로써 後壓이 높아져 壓力差가 적어지기 때문에 供給空氣의 氣筒內에서의 排氣驅逐效率이 良好 하게 되어 新氣充填量이 增加하는 까닭에 過給機 驅動馬力이 增加하여도 機關出力의 損失이 없으니 過給方式으로써 가장 有利하다. 따라서 大型 機關에는 最近 漸次 이 方式의 採擇이 增加하여 發生熱效率의 增加를 期하고 있다.

Ⅱ—A. 逆轉總論

A. 直接式 direct reversible engine

1. 無連結裝置機關 direct reversible engine without clutch
2. 連結裝置附機關 direct reversible engine with clutch
 - a. 逆轉裝置 reversing system
 - (1) 二行程機關 2 stroke cycle engine
 - (a) 始動空氣噴入時期變更 air starting timing change
 - (b) 燃料噴射時期變更 fuel injection timing change
 - (2) 四行程機關
 - (a) 始動空氣噴入時期變更 air starting timing change
 - (b) 燃料噴射時期變更 fuel injection timing change
 - (c) 吸, 排氣弁驅動時期變更 suction exh. valve actuating timing change
 - (Ⅰ) 齒 回轉式 rotation cam system
 - (Ⅱ) 齒 移動式 sliding cam system
 - (Ⅲ) 롤-라-移動式 moveable roller system

⑮ 長尾不二夫, 內燃機關講義, 上卷, 88頁

- (IV) 로-리-上下式 shifting roller system
- (V) 偏心軸回轉式 eccentric motion system

b. 連結裝置 clutch

- (1) 油壓式 hydraulic system
- (2) 電磁式 electro magnetic system

B. 間接式 indirect reversing system

- 1. 機械的摩擦式 mechanical friction reversing engine
- 2. 非直結非摩擦式 none friction reversing engine

a. 逆轉裝置 reversing gear

- (1) 機械的摩擦式 mechanical friction system
 - (a) 傘齒車型 bevel gear type
 - (b) 遊星齒車型 planetary gear type
 - (c) 擺擇齒車型 selective gear type
- (2) 非摩擦式 non friction system
 - (a) 油壓式 hydraulic system
 - (b) 電氣式 electric system
 - (c) 可變螺距式 variable pitch system
 - (I) 垂直翼型 vertical propeller type
 - (II) 水平翼型 horizontal propeller type

b. 連結裝置 clutch

- (1) 機械的摩擦式 mechanical friction system
 - (a) 摩擦板構造 construction of friction plate
 - (I) 圓板型 disc type
 - (II) 圓垂型 cone type
 - (III) 膨脹環型 expansion ring type
 - (b) 摩擦板連結機能 friction plate press function
 - (I) 桿式 lever system
 - (II) 空氣式 pneumatic system
 - (III) 油壓式 hydraulic system
 - (IV) 電磁式 electro magnetic system
 - (c) 潤滑方式 lubrication system
 - (I) 乾式 dry type
 - (II) 半濕式 semi-wet type
 - (III) 濕式 wet type

- (d) 摩擦面材質 material of friction surface
 - (D) 石綿合板型 asbesto compound base type
 - (II) 鑄鐵型 cast iron type
 - (III) 銅合金型 brass or bronze type
 - (IV) 耐熱銅合金型 sintered bronze type
- (2) 非摩擦式 non friction system
 - (a) 油壓式 hydraulic type
 - (b) 電磁式 electro magnetic type

II - B. 逆轉各論

A. 直接式

1. 原 理

直接式 逆轉裝置의 基本的인 原理는 機關을 完全 停止 시키는 것이 連結裝置의 設置有無에 關係 없이 共通되고 있으며 正에서 負, 負에서 正의 回轉時에 時間의 長短(clutch 없는 型에서는 多少 길어짐)은 있으나 停止라는 neutral point 卽 零(停止) 位置의 存在가 있다.

單働式(single acting) piston에 있어서 piston이 t. c. (上死點) 5 ~ 6°에서 始動空氣의 噴入時期가 t. c. 의 前 或은 後로서 右回轉機關¹⁶에 있어 b. t. c. 에서는 逆轉 a. t. c. 에서는 正轉을 하게끔 되어있는 것이다.

始動空氣의 噴入時期變更과 同時에 二行程에서는 燃料噴射弁만 四行程에서는 吸, 排氣弁도 燃料噴射弁과 같이 噴入 或은 開放의 時間變更을 해줌으로써 逆轉을 하게끔 되는 것이다.

2. 逆轉諸弁의 時期變更裝置

主로 始動空氣 및 燃料噴射弁의 噴入時期와 四行程에 있어서의 吸, 排氣弁의 開放時期 變更을 爲한 裝置는

- a. 噛 回轉式 rotation cam system
 - b. 噛 移動式 sliding cam system
 - c. 로-라-回轉式 rotation roller system
 - d. 로-라-上下式 shifting roller system
 - e. 偏心軸回轉式 eccentric motion system
- a. b. 는 主로 二行程機關에 採擇되어 있으며 b. -e. 는 四行程機關에 많이 利用 되고 있다.
- a. 噛 回轉式 rotation cam system

¹⁶ 熱機關体系, 第七卷, 二-種機關, VOL-II, 103頁

$$\alpha_s = \alpha_n - 2\beta \dots \dots \dots (II-1)$$

α_n = cam作用角 β = 噴射進角 α_s = cam移動角

cam作動角에서 噴射進角의 二倍를 減한 角度만큼 cam을 前進方向으로 돌리면 逆轉의 位置가 된다. Jerk pump 驅動的 cam follower에 接觸 하도록 하면 되고 cam의 數가 적고 前後進의 cam의 位相差가 적으니 前後進의 操作이 매우 簡便하여 二行程의 始動空氣 및 燃料噴射弁 cam로써 많이 採擇되고 있다. (Fig. II-1 參照)

b. 2 stroke cycle sliding cam system

cam軸의 key上을 摺動橫滑함으로 同一한 cam의 作用時期가 變更 되도록 되어있다.

(a)가 前進 cam이면 (b)는 逆轉cam으로 作用하고 (a)가 作用하고 있는 동안은 (b)는 作用하지 않는다는 것은 하나의 cam에 橫의位置를 달리하는 2箇의 cam nose를 갖고 있는 까닭이며 2箇의 cam nose中 1個만 作用하고 나머지의 1個는 rocker arm의 roller에 接觸하지 못하게 設計되어 있다. (Fig. II-2 參照)

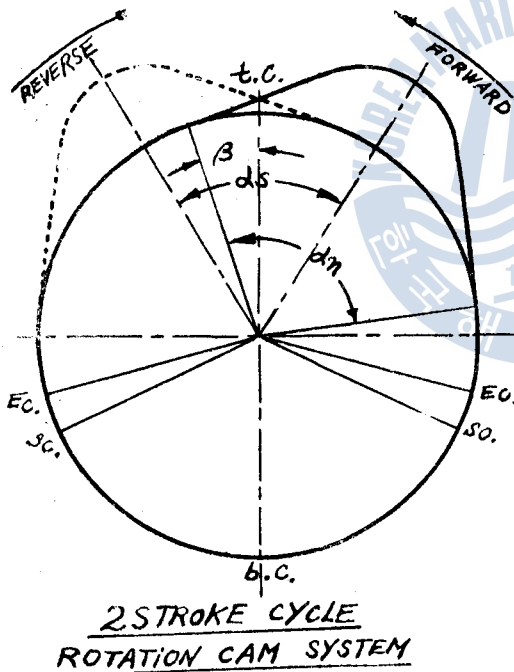
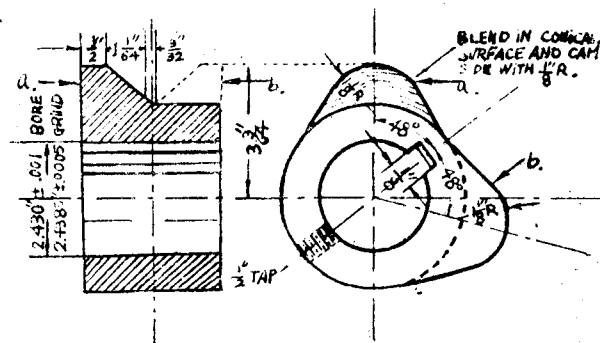


Fig. II-1

주로 二行程 및 四行程의 燃料噴射弁의 時期變更에 많이 利用되고 있다. (Fig. II-3 參照)

c. 로-라-회轉式 rotation roller system

同一한 roller를 그 中心點에 對하여 roller 回轉裝置를 α 만 上方으로 回轉移動 시킴으로써 roller는 一定角 $Z^2/oc/2$ 만큼 時期變更을 行하여 roller의 接觸面이 (a)에서 (b)로 變更되는 까닭에 逆轉하게 된다.



SLIDING CAM SYSTEM

Fig II-2

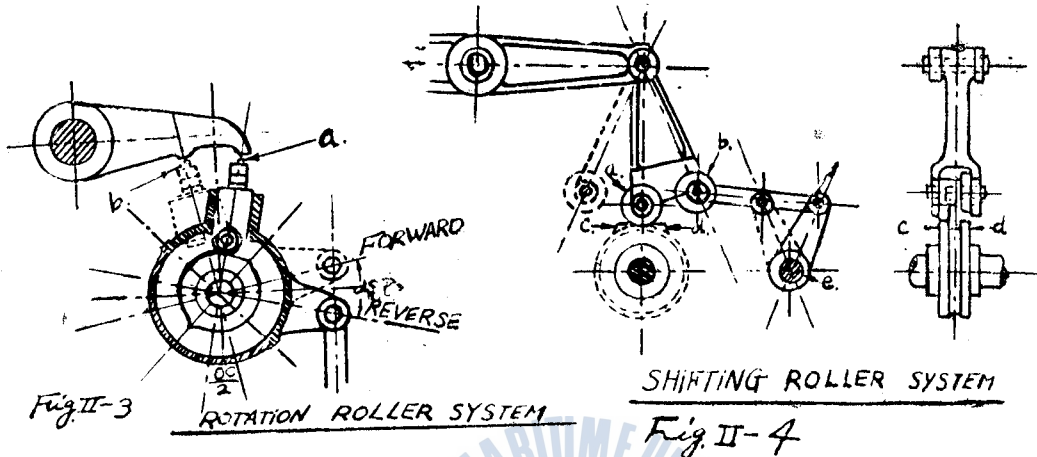
d. 로-라-上下式 shifting roller system

2個의 直徑이 同一한 roller(a. b.)가 길이에 差異(長短)가 있는 rod를 驅動 시키는 裝置(e)로 말미암아 2個의 cam(c. d.)를 使用하여 四行程의

始動空氣 및 燃料의 噴入(射)時期를 變更함으로써 逆轉을 行한다.

(a)가 接觸 할때에 前進하면 (b)가 接觸할 때에는 (a)가 離脫하여 逆轉하도록 時期가 變更된다.

(Fig. II-4 參照)



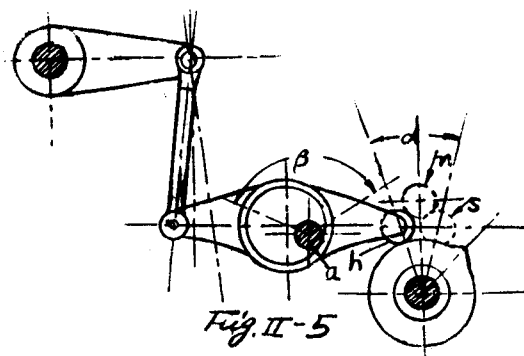
e. 偏心軸回轉式 eccentric motion system

始動空氣 或은 噴射弁을 驅動하는 lever는 偏心軸의 支點을 徑由하여 rod로서 連結 되어있고 偏心輪支點의 lever 一端에는 roller가 設置 되어 이것이 cam에 接觸 하도록 되어있다.

偏心輪支點上의 $Z\beta$ 의 作動角으로 roller는 cam上에서 角 $Z\alpha$ 사이를 回轉移動 하여 roller의 位置가 $h \sim s$ 까지 變動하여 h =前進 s =逆轉이며 n =停止位置로서 roller는 cam에 接觸하지 않는 狀態에 停止되게끔 되는 것이다.

이와 같은 逆轉裝置의 驅動은 主로 流体 或은 壓縮空氣를 利用하여 簡便하게 行하고 있다.

(Fig. II-5 參照)



3. 停止位置裝置

連結裝置의 設置有無에 無關으로 燃料噴射弁의 噴入을 停止 시키는 方式을 利用하고 있다. 始動空氣를 逆轉方向으로 噴入시켜 慣性으로 前進方向 그대로 回轉하고 있는 機關을 停止 시킬 수도 있으며 停止時間을 짧게 하여 逆轉을 이룩할 수도 있는 것이다.

a. 噴射弁

(1) 定行程噴射式 constant stroke injection system

이와 같은 型式에 있어서는 rack의 橫滑로서 Jerk pump內의 plunger와 bushing의 相對的인 關係位置를 變更 시키는 方向으로 位置變更을 시킨다. 이로 因하여 燃料을 全然 氣筒內에 噴射하지 못

하도록 逃出 還流시키는 까닭에 機關에 燃料供給이 遮斷되어 自然히 停止하게 된다.

(2) 可變行程噴射式 variable stroke injection system

이 型式에 있어서는 偏心軸回轉式을 많이 使用하고 있으며 驅動 roller에 cam가 接觸되지 않도록 하여 燃料噴射를 停止 시킴으로써 機關을 停止 시킨다. cam가 接觸되지 않을 때에는 大概 側路弁(by-pass valve)이 開放되어 燃料를 機關에 對하여 遮斷하는데 萬全을 期하고 있다.

b. 連結裝置附機關

燃料弁의 燃料噴射를 停止 시키는 裝置가 作動하는 同時에 clutch(連結裝置)^㉑의 連結媒體의 供給을 遮斷 或은 逃出 시키는 方式을 利用 하여 推進器의 回轉慣性을 極도로 制限 減少시켜 逆轉時의 twist moment를 抑制減少 시킨다.

直接式에 裝置되어 있는 連結裝置는 主로 流體式 및 電磁式의 2種類이다. 이에 對하여 6.a.b.에서 後述하겠다.

4. 二行程 및 四行程의 逆轉裝置

a. 二行程 直接式逆轉機關

(1) 資 料

model : 38 D 8¹/₈

normal S. HP. : 1,440 at 720 RPM.

tonnage : 1,900 DW. T.

ship's type : LSM.

engine type : 2 stroke cycle mechanical injection, type F. M.

bore & stroke : 8¹/₈ × 10"

piston speed : 5.04^m/_{sec.}, 16.5^{ft.}/_{sec.} 低速

speed factor : 7.02 中速

HP. speed factor : 8,640 超高速

速度率에 있어서 中速 馬力速度係數로는 超高速이나 piston speed는 가장 빠른 低速이기 때문에 平均值를 求하면 中型中速 機關으로 分類되는 船用機關인 F. M. 機關은 逆轉時에 多少의 出力減少를 豫期하고 設計되었는데 이것은 前進時間이 大部分이며 이때의 熱效率의 增進을 期하기 爲하여 過給을 하고 있는 것이 特色이다. 流體式 連結裝置(hydraulic clutch)를 갖고 있는 直接逆轉式機關이며 構造의 簡單化를 期하고 있다. 對向(opposed) 機關의 特色은 船用二-氣筒機關의 取扱維持上 가장 構造가 複雜한 關係로 故障의 發生이 頻發한 氣筒蓋(cylinder head)를 完全히 除去하여 全然 設置하지

㉑ 633096, fundamentals of Diesel engine, 1945, 109頁

않은 點이다. 吸, 排氣弁도 없고 燃料噴射弁은 氣筒側面 中央部에 180° 間隔으로 對向하고 있다.

(2) timing diagram

上部 piston이 6°의 b. i. d. c.^⑱ 下部 piston은 6° a. o. d. c.^⑳ 로서 計 12°의 angular advance로써 非對稱式의 過給型인 掃氣方式을 擇하고 있으며 外向(膨脹)行程에서는 12°+4°=16°만큼 下部 piston에 依하여 前進時에 排氣孔이 먼저 開放 되고 1,220 PSI.(770° F.)의 排氣가 crank 軸이 16°回轉 활동안 에 大氣壓에 가까운 5~6 PSI. 까지 下降한 다음 吸氣孔의 開放을 始作하여 5~6 PSI.의 空氣가 供給되는 까닭에 排氣가 매우 合理的이며 効率的이다.

內向(壓縮)行程에서는 12°-4°=8° 만큼 下部 piston이 먼저 排氣孔을 닫음으로서 効率的인 排氣 및 過給效果를 期하고 있다.

前進 cam과 逆轉 cam는 90°角度로서 cam軸 key上을 摺動橫滑 하는 sliding cam system로 되고 있다. 이 timing diagram의 特色은 前進時에는 가장 効率的인 掃氣 및 過給效果를 期할 수 있으나 逆轉時에는 掃氣效果 不良 및 過給裝置 없는 狀態下에서 運轉되는 까닭에 逆轉馬力은 前進馬力에 比하여 40% 減少하는 것은 掃氣孔의 開閉는 piston의 通過로써 이루어지는 까닭에 調整을 못한다.

逆轉馬力을 前進馬力과 同一하게 하려면 附帶的인 弁裝置를 設置하여야 하며 構造도 複雜하게 되는 結果, 綜合的인 効率을 減少 시키는 까닭에 前進時에 最大의 熱効率을 올림으로써 逆轉馬力의 減少를 豫期하여도 結果的으로 効率이 높은 點을 考慮하여 이 型式을 採擇하고 있다. (Fig. II-6 參照)

前進 逆轉時에 同一한 角度인 右回轉機關인 境遇 前進時에 a. i. d. c. 12° 點에서 始動空氣가 噴入하는 까닭에 逆轉時에는 b. i. d. c. 12°가 되어 逆轉에 支障이 있을듯 或者是 生覺할 것이다. 이 timing diagram는 crank shaft의 timing diagram 임으로 下部 piston은 恒常 12° angular advance 하고 있는 까닭에 12° 前의 開放이라 할지라도

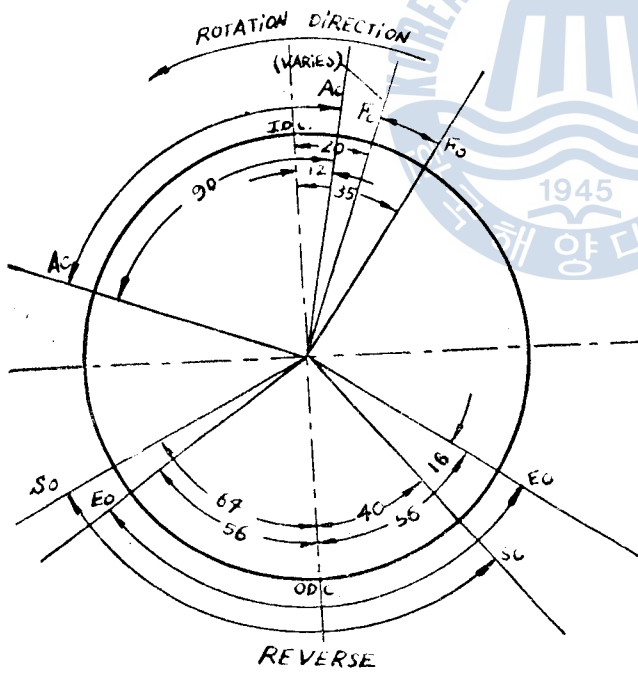
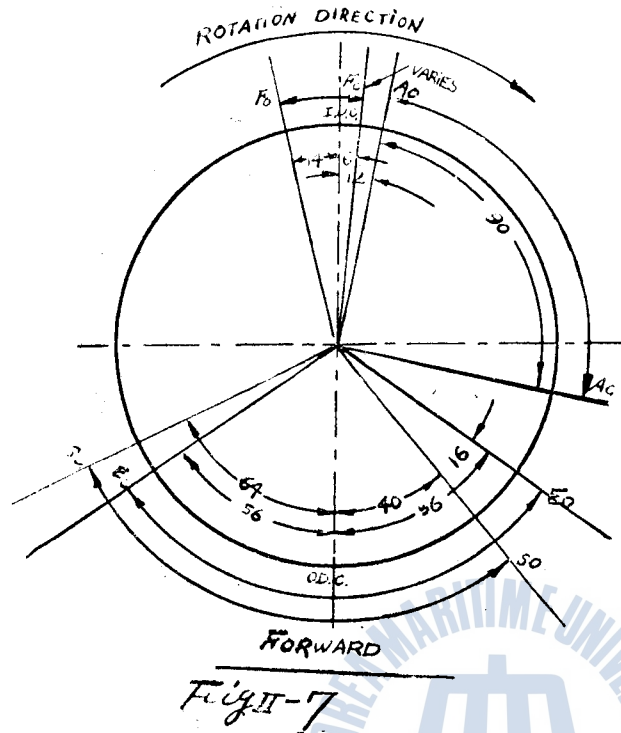


Fig. II-6

⑱ Diesel engineering hand book, 161頁
 ⑲ naval manual student discussion sheet, 15頁
 ⑳ NAV. Pers. 1700M, Diesel engineering chart, D-19



上部 piston이 i. d. c.에 합치할뿐이고 總回轉의 80%가 i. d. c.를 지나서 逆轉方向인 位置에 下部 piston이 位置하는 位置에 何等의 支障없이 piston을 가장 效率 좋게 始動空氣를 可能限 piston의 上部에 作用하는 時間을 길게 하기 爲하여 逆轉方向의 cam作動始作을 b. i. d. c. 12°로 한 것이다.

(3) 逆轉馬力 및 逆轉試驗

(a) 逆轉馬力

逆轉時에는 前進馬力에 比하여 出力이 40% 減少하여 60%의 出力으로써 逆轉하는 것이며 逆轉試驗에도 前進馬力の 60%로 20分이라

고 規定되어 있다. 逆轉時에는 吸氣孔이 排氣孔보다 8° 앞서고 開放하여 排氣孔開放後 16°까지는 氣筒內의 壓力이 높아 吸氣進入不能하다. $8° + 16° = 24°$ 로서 $24/104 \approx 1/4(25\%) \dots (a)$ 의 損失과 過給行程 16° 減少로서 $16/104 \approx 15\% \dots (b)$ 의 完全燃燒率의 減少 結果 損失合計 $(a) + (b) \approx 10\%$ 로서 燃料 噴射의 時期도 RPM. 如何를 莫論하고 過給行程 損失은 無視하고라도 前進時의 20° 동안에 燃料 噴射하고 있는 것이 15°가 되어 $15/20 = 75\%$ 로 減少하고 있다.

(b) 逆轉試驗^㉑

1氣筒當 20 S. HP. 以上에서는 連續最大出力의 60% 全負荷로써 20 S. HP. 以下에서는 1/2 全負荷로써 各 20分間 繼續運轉하여 逆轉裝置의 諸般摩擦部 및 潤滑油 溫度의 急上昇이 없고 騒音發生이 없는 圓滑한 逆轉運轉이 可能하여야 한다. clutch附에 對한 것이나 clutch없는 大型低速도 이에 準한다. (Fig. II-7 參照)

(4) 逆轉에 隨伴하는 補機類

機關自體의 逆轉으로 모든 推進機關의 從屬裝置(depending device) pump, super charger, governor 등이 逆轉하여도 何等의 支障을 받지 않도록 設計되고 있으며 粘性液體 pump는 gear pump를 非粘性液體 pump는 straight vane의 遠心力 pump로써 cross direction 開閉하는 2 雙의 check valve 作用으로 scavenging air blower 或은 super charger는 180°回轉運動을 하는 rotary controll valve에 依

㉑ 熱機關體系, 第七卷, 第一機關, VOL. II, 99頁

하여 機關의 逆轉에 影響받음이 없이 恒常 空氣를 掃氣孔에 供給 하고 있다. governor는 粘性液體 pump에 準하여 兩雙(2 pairs)의 ball check valve에 依하여 正負 어느 回轉에서도 同一方向으로 粘性油인 潤滑油를 供給하고 있으나 構造의 複雜化라는 難點을 免치 못하고 있다.

b. 四行程直接式 逆轉機關

(1) 凸轮 時間變更裝置 cam shaft timing diagram of 4 stroke cycle

(a) 個別的燃料噴射弁 cam型

前進 逆轉時의 fuel injection cam를 個別的으로 갖고 있는型(歐美各國에서 採擇)으로써 吸, 排氣弁이 正에서 負, 負에서 正으로 逆轉操作時에 吸入弁의 開放始作이 排氣終了에 가까우며 排氣弁의 開放은 吸入空氣의 壓縮始作에 가까우니 吸, 排氣弁의 開放이 大氣壓에 가까운 比較的 低壓力下에서 行할 수 있음으로 매우 合理的이며 吸, 排氣弁의 開放에 推進機關의 出力損失이 매우 輕微하여 有利하다. (Fig. II-8 參照)

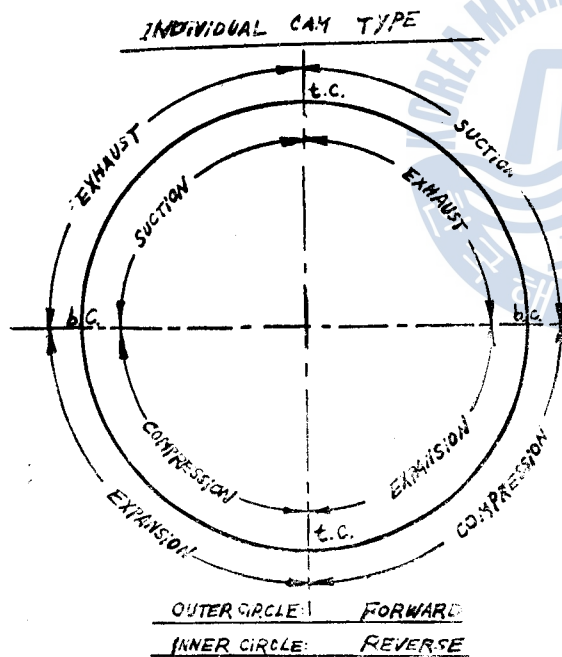


Fig. II-8

時 吸入弁의 開放이 吸入空氣의 壓縮終了時이며 排氣弁의 開放은 燃燒 gas의 膨脹終了時이므로 吸, 排氣弁의 開放이 相當한 高壓力에 對抗하여 開放하여야 하는 까닭에 推進機關出力의 弁開放에 要하는 出力損失도 크게 되는 것이다. 그러나 燃料噴射 cam는 水平軸에 對하여 對稱이니 逆轉 cam는 前進 cam에 對하여 2ZR만 位相差異가 있는 것이고 吐出曲線만 作動하는 까닭에 cam의 作動角度는 式(II-1)에서

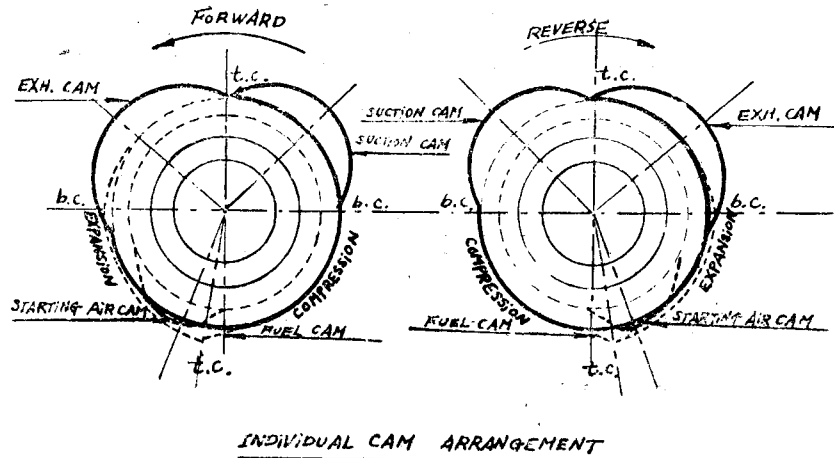
모든 驅動cam과 cam軸 timing diagram에 있어서 垂直軸에 對稱(symmetry)이고 單純히 一定角度만 回轉시킴으로써 逆轉位置가 되지 않은 까닭에 2個의 cam를 個別的으로 設置하여 前進 逆轉에 따라서 어느 한쪽의 cam follower에 接觸시켜야 하는 것이니 構造의 複雜化가 信賴度의 低下를 招來하는 不利한 點이 있다. (Fig. II-9 參照)

(b) 共通的燃料噴射 cam型

前進 逆轉時에 fuel injection cam를 回轉 시킴으로써 timing change 시키는 것으로 同一 cam을 使用하는 型(日本에서 많이 採擇) (Fig. II-10參照) 吸, 排氣弁이 正에서 負, 負에서 正의 逆轉

180° + β(β/2 = 噴射
進角).....(II-2)
로 하면 cam軸 回
轉단으로서 1個의 c
am로써 前進 逆轉
을 兼用할 수 있는 것
이니 構造의 複雜化를
防止하여 信賴度를 높
이는데 매우 有利한
것이다.

(Fig. II-11 參照)

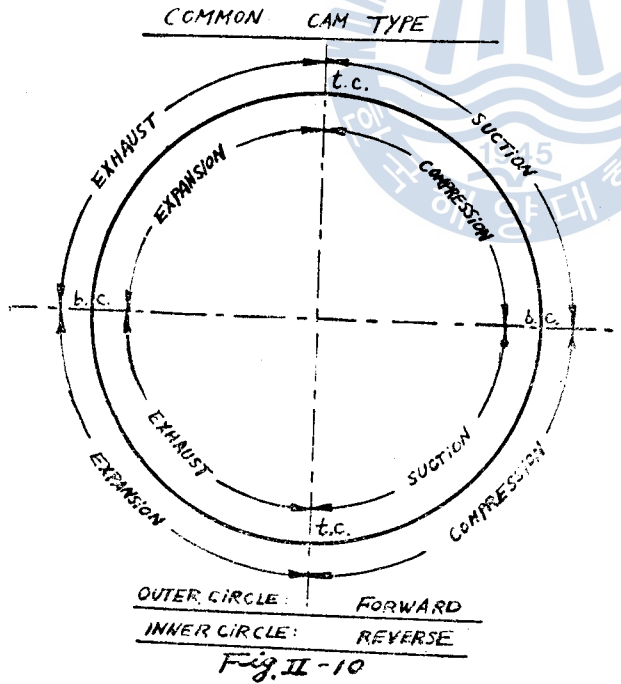


INDIVIDUAL CAM ARRANGEMENT
Fig II-9

5. 二行程 및 四行程의 逆轉裝置에 對한 比較

a. 直接式

船用機關에 있어서 馬力當의 出力의 增加와 重量 容積의 減少를 期하는 目的下에 四行程에 比하
여 掃氣方式에 難點이 있음에도 不拘하
고 二行程을 採擇하고 있는 理由를 式
(I-2)에서



$$\text{四行程 I. HP.} = \frac{PLA \frac{N}{2}}{33,000} \text{ 或은 } \frac{PL^2 \frac{N}{2}}{4500} \dots\dots\dots (II-3)$$

$$\text{二行程 I. HP.} = \frac{PLAN}{33,000} \text{ 或은 } \frac{PLAN}{4,500} \dots\dots\dots (I-2)$$

로서 式(II-3)의 $\frac{N}{2}$ 가 式(II-1)에서
N 가 되어 있으니 RPM. 만으로서 出力
이 2倍가 되는 것이다. 그러나 實際에
있어서는 掃氣效率의 不良 完全燃燒의
不徹底 및 掃氣에 要하는 super charger
의 出力損失等으로 四行程의 1.7倍程度

- ② 長尾不二夫, 內燃機關講義, 407, 408
- ③ 西山善忠, 改訂 船用單一機關係, 5頁
- 中谷勝紀, 新訂 " , 24頁
- 大江秀三, 詳說 " , 4, 18頁

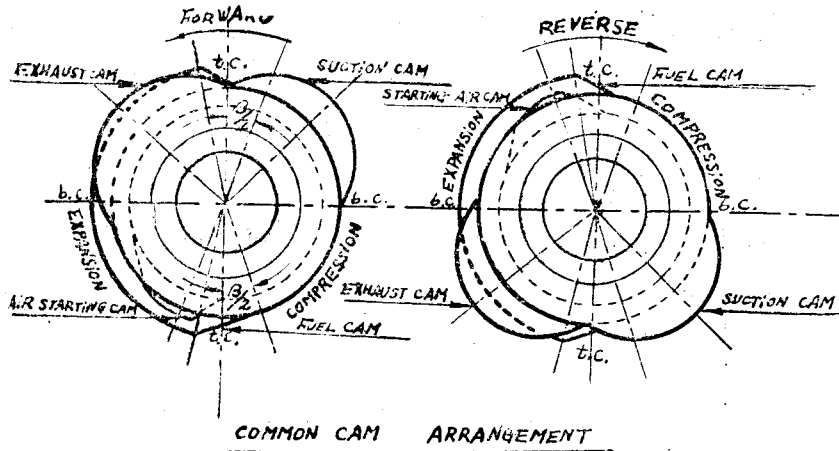


Fig II-1)

의 出力增加를 보이고 있으며 直接式으로써 過給機(super charger)의 設置가 있는 것에서 逆轉馬力은 約40%의 減少를 보나 掃氣孔의 設置로써 吸, 排氣弁의 裝置를 省略할 수 있는 까닭에 構造가 매우 簡單하게 되어 船用機關의 發展過程의 要求條件을 滿足시키고 있다. 이로 인

하여 概念的으로 船用大型機關은 直接式으로 二行程機關이 原則이 되고있다.

그러나 排氣效率이 良好하여 完全燃焼를 期할 수 있는 四行程機關은 直接式에서는 始動空氣 및 燃料噴射弁 噴入時期變更以外에 吸, 排氣弁의 時期變更으로서 構造를 몹시 複雜하게 하고있다. 그리고 出力에 比하여 重量 容積이 크다는 欠點때문에 그다지 採擇되고 있지 않으나 高速回轉의 可能性으로 在來式에는 船用으로 間或 採擇되어 있는 것도 있었다.

앞으로는 二行程의 exh. turbo-charger의 改良發達에 따라 完全燃焼가 거의 理想的인 狀態에 到達하게 될 것이며 直接式의 逆轉面에서도 二行程機關이 가장 效率的인 船用機關으로써 發展할 趨勢에 있다.

b. 逆轉全般

四行程은 二行程에 比하여 逆轉에 所要되는 關係諸介이 複雜하기 때문에 機關自體의 構造複雜化를 免하지 못하고 따라서 信賴度面에서도 故障發生의 比率이 높다는 難點으로 綜合性能이 低下되고 있다. 그러나 弁裝置로서 吸, 排氣作用을 行하는 까닭에 動作이 確實하고 高速小型機關으로서는 매우 適格이기 때문에 完全燃焼를 期할 수 있다. 그리고 燃料消費量이 馬力當에 對하여 적다는 有利한 點이 있어 300 RPM. 以上이며 500 S. HP. 以下の 機關으로서 非摩擦式의 連結裝置를 가진 間接式 逆轉機關으로 發展할 傾向을 보이고 있다.

300 RPM. 以下이며 1,000 S. HP. 以上の 船用大型機關에 있어서 exh. turbo-charger의 急速한 發展에 隨伴하여 掃氣損失이 적으며 熱效率이 顯著하게 良好한 二行程機關은 逆轉面에서 構造가 簡單하기 때문에 信賴度가 매우 높고 逆轉을 簡便하게 할 수 있는 船用機關으로써 具備하여야 할 絶對的인 要件을 充足시켜 大型船舶에는 二行程의 直接式逆轉機關을 設置하는 傾向이 있다.

中, 小型은 四行程의 間接式으로서 多小의 摩擦損失에 依하여 機械效率을 減少시키는 不利點이 있기는 하나 高壓高速으로 熱效率의 上昇으로 綜合效率의 增加를 期하고 있다.

大型機關은 二行程機關을 많이 採擇하고 있으며 船用機關의 大小로 逆轉裝置가 自然히 2種類로 各各 特色을 살리며 發展하고 있기 때문에 一律的으로 優劣을 判定하기는 매우 힘든 問題이다.

6. 連結裝置 CLUTCH

大型機關부터 漸次 $N_i = IMEP$ 의 增加로써 總發生馬力이 增加하여 高速小型化하는 趨勢下의 發展 過程에 있어서 機關과 推進器의 關係는 機關의 小型 高出力化에 隨伴하여 推進器도 空洞現象을 免하기 爲하여 pitch가 적은 小型化를 免치 못하고 있다. 推進器의 回轉數(RPM.)도 一定限度까지는

$$KT\alpha RPM^2 \quad KT = \text{knots} \dots\dots\dots (II-4)$$

로서 船舶의 速度는 RPM^2 에 比例하고 있다. 그러나 限度以上이면 RPM. 增加는 오히려 效率을 減少시켜 더욱 RPM. 를 增加시키면 空洞現象을 나타내는 爲에 推進效率의 減少뿐만 아니라 推進器를 脆化(embrittlement)시키는 憂慮가 多分히 있기 때문에 不得已 減速裝置의 設置가 必要하는 것이다

逆轉裝置에 있어서 小型機關에도 pitch가 큰 推進器를 設置하여 諸般效率(over all η)의 增加를 期하는 結果 逆轉時에 推進器의 相當한 慣性 抵抗을 받아 逆轉瞬間의 twist moment가 크고 圓滑한 逆轉을 할 수 없는 爲에 如何히 twist moment를 最少로하여 S. HP. 를 增加시키려는 爲의 解決方法으로서 F. HP. 가 微少한 增加를 나타내는 半速(1/2全負荷)點 (Fig. I-1에서 1,000 RPM = normal speed에서는 500 RPM.)을 連結裝置의 clutch point로 하는 큰 原因이며 또한 出力이 얕은 機械의 energy로써 pitch가 큰 推進器가 連結되어 있는 推進軸의 twist moment를 最少로 抑制하여 逆轉시키는 結果가 되어 매우 좋은 成績을 올리고 있다. (Fig. I-1 參照)

clutch는 小型은 主로 機械的摩擦式인 disc(圓板)²⁴型 或은 cone(圓錐)²⁵型을 中型은 expanding ring(膨脹環)²⁶型을 利用하고 있으나 連結時의 slip가 큰 境遇에는 摩擦板의 燒損을 招來할 뿐 아니라 機械的 效率을 크게 低下시키는 爲에 構造簡單 製作費安價等 여러가지의 長點이 있음에도 不拘하고 大型機關의 clutch는 流体 或은 電磁式連結裝置等의 非摩擦式로서 圓滑한 clutch 作用을 形成하여 機械的 摩擦의 減少로서 效率의 增加와 信賴度의 確固를 期하고 있다.

적은 機關으로서 큰 pitch의 推進器回轉이라 함은 相反되는 것이며 推進器의 外徑增加라는 結果를 招來하는 것이나 外徑의 增加는 下記의 諸條件으로서 極히 制約을 받고 있다.

- a. 製作의 限度
- b. 船舶의 吃水
- c. 推進器翼端과 船體構造와의 間隙
- d. 推進翼端의 深度

等이다.

註 24	Diesel engineering hand book,	679頁
25	633096, fundamentals of Diesel engine, 1945	110頁
26	熱機關體系, 第七卷, 二-二 機關, VOL. II,	151頁
27	船用機關工學, 第二分冊,	366頁

a. 流體連結裝置 hydraulic clutch

1. 概念

液體를 媒體로하여 動力의 傳達를 하는 裝置이다. 作動流體의 靜壓力를 利用하는 靜水力的인 것은 hydraulic converter(III-B-1에서 後述)과 流體의 旋回運動에 依하여 發生하는 遠心力(centrifugal force)을 利用하는 動水力的인 것은 流體連結裝置에 그 原理가 利用되고 있다.

2. 動水力的裝置—動水力傳達裝置

流体變速機

(a) 原動軸(crank shaft)에 遠心力 pump

(b) 被動軸(screw shaft)에 反動式 turbine

設計 如何에 따라서는 圓滑한 clutch作用 및 自動的인 torque 變換에 隨伴하는 變速作用을 가진 것이 製作되어 高速大型機關에 매우 効果的이며 建造費의 低廉等이 特徵이다. 그리고 設計와 製作技術의 進歩에 따라 最近에 急速度로 發展 普及되고 있다.

3. 基本構造 및 機能

一名 vulcan clutch(Vulcan sinclair)^㉘라고 呼稱되며 元來는 steam turbine의 clutch로서 製作 實用되어 좋은 成績을 올린 까닭에 漸次 之 一 種 機關分野에도 利用되기 始作한 것이다. 一般的으로 直線放射狀의 blade를 가진 同一直徑異數($n-2=n'$)의 半切된 “도-날”(donut) 狀으로 對向하여 驅動軸 A의 pump와 被動軸 B의 turbine 으로서 構成되고 있다. 回路內의 流動을 圓滑하게 하기 위하여 core ring가 設置되고 있다. 이것은 效率增加를 爲하여 除去될 때도 있다.

<Fig. II-12b. (2)에서 (1)으로>

4. 性能詳論

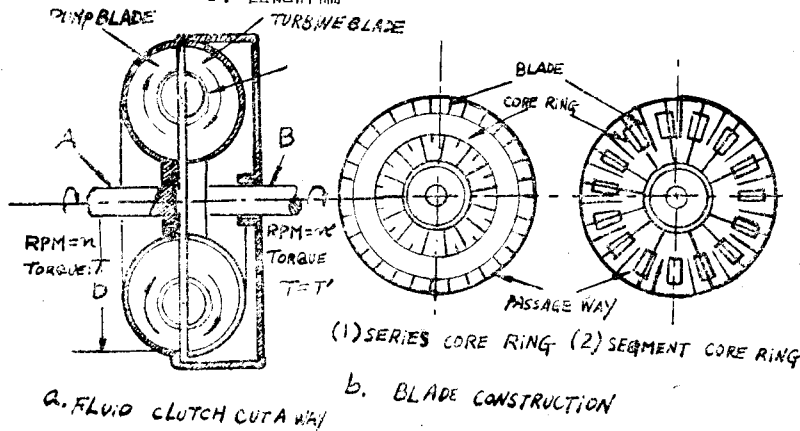


Fig. II-12a. 에서

n = 原動軸의 RPM,

n' = 被動軸의 RPM,

e = speed ratio

Q = 循環流體量

T = transmit torque

η = efficiency

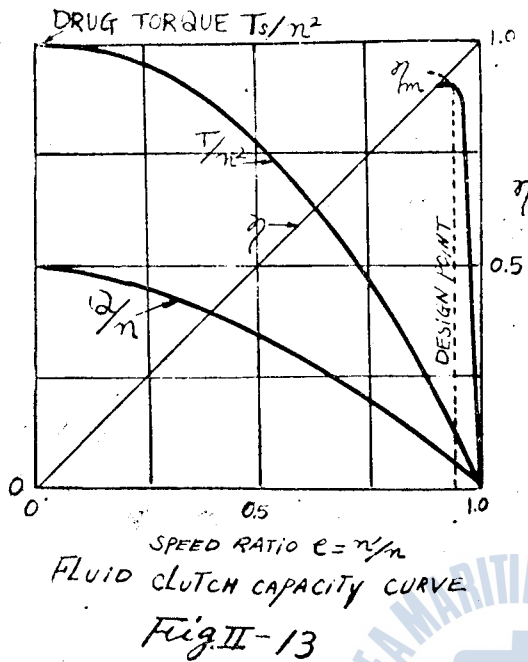
正常狀態下의 運轉에

서 循環中의 流體가

Fig II-12

註 ㉘ 日本機械學會, 內燃機關, 上卷, 227頁

㉙ " , " , " , 228頁



받는 總和는 0 이니 原動軸의 torque T와 被動軸의 torque T'는 同一하며 T 이다.

power = torque · angular speed.....(II-5)의 關係부터 兩軸 torque의 同一한 hydraulic clutch에서 動力傳達의 損失은 被動軸 回轉速度의 減少로 써 나타난다. 따라서 speed ratio = C는 恒常 $e < 1$ 이고 $\eta = e$ (效率 = 速度率)가 된다. 그러니 常用 運轉範圍內에 있어 $e = 1$ 로써 行하여야하면 $\eta = 100\%$ 를 얻을 수 있는 것 같으나 이와 같은 假想狀態下에서 pump와 turbine의 回轉速度가 同一하여 流体가 循環하지 않으니 靜止하여 transmit torque (傳達回轉力)는 0 가 되는 것이다.

또한 軸受(bearing) 등의 抵抗을 考慮 한다면 Fig. II-13의 曲線과 같이 $e = 0.95 - 0.97$ 附近 即 設計 點의 近傍에 對하여 傳達効力을 나타내는 實驗式

$$N_1 = C_s (n/100)^3 D^5 \dots \dots \dots (II-6)$$

N_1 = 原動軸의 軸馬力 S. HP. D = blade O. D. (外徑)

C = constant water = 1.1 mineral L. O. 0.62 ~ 0.73 S. S. U. 180 ~ 200^③ at 130°F.

n = 驅動軸의 RPM.

S = slip

n' = 被動軸의 RPM.

$$S = (n - n') / n \cdot 100 \dots \dots \dots (II-7)$$

C 는 回路 及 翼形狀이나 流体의 種類 및 狀態에 依하여 相異하다.

$$S = (1 - e) \cdot 100 \dots \dots \dots (II-8)$$

의 關係式도 成立되고, (II-8)式의 適用範圍는 $S < 10\%$ 이다. 翼枚數는 偶數이며 實驗上 經驗의 由로 pump의 $Z = 28 \sim 38$ turbine의 $Z = 26 \sim 36$ 의 枚數는 固定된 數字가 아니고 blade의 D 가 增加하면 枚數도 따라서 增加하는 것이고 驅動翼과 被動翼의 偶數는 經驗的으로 異數도하는 것이 流体가 發生하는 遠心力과 被動翼에 對한 循環 및 束縛力이 매우 良好하다.

兩者의 C 의 값은 使用流体의 粘性이 얇을 수 越 一般的으로 크게 되는 까닭에 油溫을 上昇시켜서 使用하면 運轉時의 失速을 多少 減少시킬 수 있다. hydraulic clutch 는 1種의 非摩擦式連結裝置 이니 最高效率附近이 主로 使用되고 그 以下의 速度比의 範圍는 始動時 및 過負荷時에만 使用된다. 失速 $S > 10\%$ 이 되면 T/n^2 과 S 와의 比例는 成立하지 않고 一般的으로 失速이 增加하면 T/n^2 의 값이 크게 되나 그 增加率은 減少되어 $S = 100\%$ 即 $e = 0$ 의 失速點에 到達한다.

註 ③ 633096, fundamentals of Diesel engine, 112頁

이 값 T_s 를 drug torque라 하여 때에 따라서 이것이 設計點(例: $e=0.97$)에 있어 傳達 torque의 10倍以上이 될 때도 있다.

이 比較는 勿論 原動軸 回轉速度는 一定하게 하였을 때의 일이다. drug torque가 미치는 影響으로 이것이 過大할 때에는 機關을 停止케하며 或은 始動 및 遊轉을 困難하게 한다. 이 結果로써 流体 連結裝置를

- (a) 設計點 附近($e=0.95\sim 0.97$)의 torque transmit 容量 CD^2 의 값을 될 수 있는 限 크게한다.
- (b) drug torque는 可能한 限度로 적은 것이 理想的이다.

5. 長短點

(a) 長點—機械的 摩擦式에 比하여

- (I) 推進機關의 出力의 大小에 關係 없이 使用할 수 있으니 容量에 制限을 받지 않는다.
- (II) 原動軸(crank shaft)에서 發生한 torsional vibration을 流体가 吸收하여 被動軸(screw shaft)에 傳達하지 않는다.
- (III) 推進軸에 加해지는 突發的인 衝擊과 過負荷는 連結裝置流体에 吸收되어 推進機關에 何等의 影響을 미치지 않으니 機械的 摩擦式 clutch에 있어서 이와 같은 事態를 防止하기 爲하여 flexible coupling(可撓連繼子)를 設置하고 있으나 이것은 不必要하다.

(IV) 機械的 摩擦式에 있어 維持에 腐心하며 主로 被動齒車破損의 主要故障의 原因이 되어있는 原動軸와 被動軸의 center alignment(中心線合致)가 大端히 容易하다. 多少 中心線의 不合致가 있다하더라도 中間의 流体連結裝置로써 容易하게 調整할 수 있다.

(V) 機械的 摩擦部가 없는 까닭에 信賴度와 耐久性이 大端히 높다.

(b) 短點

粘性鑛物油를 連結媒体로 使用하고 있는 까닭에 逆轉에 要하는 時間(F. M. 機關에서는 前進에서 後進逆轉이 約8秒)이 길게 된다.

b. 電磁連結裝置 electro magnetic clutch

1. 概念

誘導電動機(induction motor)의 原理를 利用하여 船用으로 가장 많이 採擇되고 있는 D. C. (Direct current)로써 電動軸에 連結되어 있는 一次回轉子(primary rotor)인 field에 D. C.의 電氣의 energy를 供給하면 electro magnet化하여 電磁束으로 被動軸에 連結되어 있는 2次回轉子(secondary rotor)인 電動子(armature)를 束縛함으로써 一定한 失速을 가지고 回轉 시키며 絶緣은 電氣的 energy의 供給을 遮斷함으로써 短時間內에 容易하게 할 수 있기때문에 clutch로 利用할 수 있다.

2. 構造

(a) 原動軸—crank shaft, squirrel cage primary rotor, laminated pole pieces.

- (b) 被動軸———screw shaft, diamond cage secondary rotor
- (c) 電氣供給裝置—collector ring(slip ring) and carbon brushes
- (d) 冷却裝置———armature와 field의 gap의 cooling用的 fan
slip로써 發熱하는 것이니 이것을 抑制除去하기 爲하여 被動軸에 fan이 連結되어 있다.

(Fig. II-14 參照)

- (e) 失速 常時 2.5%~5%
- (f) 速度調整 勵磁電流의 電壓加減으로써 推進機關의 回轉을 一定하게 두고 微細한 速度調整을 할 수 있다.

3. 長, 短点

(a) 長点은 hydraulic clutch와 類似하다.

(I) 遠距離操作(remote control)으로써 bridge에서도 操作이 可能하다.

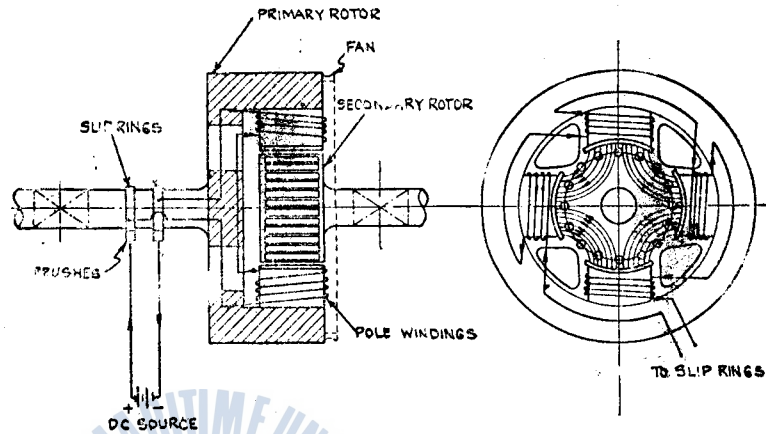
(II) 逆轉에 要하는 時間이 짧다.

(III) 勵磁電流(excite current)에 所要되는 動力은 傳達動力의 1% 內外임으로 매우 經濟的이다.

(b) 短点

(I) 勵磁電源의 故障으로써 連結裝置의 嵌脫이 不能하게 된다.

(II) 製作費가 高價임으로 建造費(initial cost)가 높다.



PRINCIPLE OF ELECTRO MAGNETIC CLUTCH

Fig. II-14.

7 우리 海運界의 現況

(a) 概念

우리 海運界에 있어서 船用의 一級機關을 設置한 船舶의 現況은 漁船 沿岸客船까지 包含한다면 大部分이 中型以下의 小型機關임으로 齒車式인 逆轉裝置이며 clutch는 大部分이 機械的摩擦式을 利用하고 있다.

따라서 總論만 하였고 直接式을 갖고 있는 것은 CI-M-AVI型 문이며 噸數와 船腹數로 보아 우리 海運界의 中心 勢力을 形成하고 있다.

近來에 命名式을 마친 大浦里(舊群山)號를 包含하여 10隻이다. 無連結裝置인 直接式逆轉裝置를 具備한 air starting 二行程인 Nordberg 機關을 設置하고 있다.

(b) 資料

model : 32112

bore & stroke : 21 1/2" × 29"

Cyl. No. : 6

normal S. HP. : 1,700 at 180 RPM.

tonnage : 3,850 G. T. × 10 ≒ 38,500 G. T.

5,400 D. W. T × 10 ≒ 54,000 D. W. T.

ships type : CI-M-AVI. cargo ship

engine type : mechanical injection (original individual pump)

Nordberg single acting 2 stroke cycle type-TSM.

super-charge : without

manufactured : Nordberg MFG. Co. Milwaukee, Wis. U. S. A

piston speed : 44 m/sec. 14.4 ft/sec. 低速

speed factor : 1.6 低速

HP. speed factor : 3,024 低速

上記한 data에서 이 機關은 典型的인 大型低速船用單一缸機關이다.

C. timing diagram

이 機關의 特色은 過給없이 前進時間의 運轉時間에 對한 比는 99.998%로써 熱效率의 增加를 期함이 없이 吸, 排氣孔의 높이가 同一하여 過給裝置있는 機關과 比較하여 본다면 前進時에 相當한 熱損失을 보고 있는 것 같으나 低速回轉이기 때문에 掃氣效率이 良好하여 그다지 큰 熱損失을 보고 있는 것은 아니다.

60/180 sec. ≒ 0.466 sec. 가 1回轉에 要하는 時間이니 掃氣行程에 要하는 時間은 $\frac{60}{180}$ sec. ≒ 0.11 sec.

(掃氣行程이 120°임으로 1/3cycle)이니 過給裝置 있는 F. M. 型機關의 $\frac{60}{720}$ sec ≒ 0.08 sec. 掃氣行

程은 $\frac{60}{720}$ ≒ 0.026 sec. 와 RPM. 가 1/4의 180 RPM. 가 normal speed이니 4倍의 時間內에 掃氣行程을

行하고 있는 까닭에 掃氣作用은 大端히 良好한 것이나 逆轉裝置에 主觀을 두고 考察 한다면 逆轉時에도 何等의 馬力損失이 없고 信賴變는 가장 높은 것이다. 이것은 大型低速機關의 設計에 있어 前進時에 過給裝置를 設計하지 않은 것이 逆轉效果를 重要視한 結果가 된 것이다.

逆轉裝置에 關連한 大型低速機關의 掃氣에 對하여 考察한다면 過給이 없는 것은 主로 大型低速機關에 많이 利用되어 있다.

吸, 排氣孔의 높이가 同一하니 piston이 下向行程을 함에 따라서 氣筒內에 充滿한 燃燒 gas의 壓力은 725~750 PSI. 로 容積이 增加함에 따라서 若干 減少하는 것이나 大氣壓에 比하면 相當히 높은 壓力으로써 掃氣孔을 開放하나 氣筒內의 壓力은 急速度로 大氣壓에 가까운 壓力까지 急降下하는 것

註 ② MSTs P. 504, merchant ship register, April, 1962, 88頁

③ 32112, Nordberg instruction manual, 1945, 2頁

이다.

排氣 gas壓力이 吸氣壓力의 1.5~1.75 PSI^㉔까지는 排氣作用이 일어나며 이때의 crank shaft의 回轉角度는 RPM. 과 piston speed에 따라서 差異가 있으나 12°~16° 回轉함으로써 排氣 gas 壓力이 suction air p. ≡ exh. P. ———(II-9)가 되어야만 掃氣作用을 行할 수 있는 것이다.

壓縮行程에서는 piston이 吸, 排氣孔을 同時에 閉鎖함으로써 何等의 過給作用을 할 수 없는 것이다. 이와 같은 吸, 排氣의 交換現象은 低速機關에서만이 볼 수 있는 現象이며 正負의 어느 回轉에 있으나 出力에 何等의 變化가 없을뿐만 아니라 渦流損失 없는 掃氣效率이 良好한 點이 큰特徵이다.

CI-M-AVI 型에서 無過給으로 掃氣孔이 吸, 排氣同時에 開放되어도 掃氣效率을 그다지 減少시키지 않은 것은 吸入空氣의 壓力이 얕아서 渦流損失이 없다는 點과 掃氣에 要하는 時間이 긴 低速回轉에 起因하고 있다.

또 하나의 注目 할만한 事實은 過給附機關의 掃氣壓力이 無過給型에 比하여 顯著히 높아지고 CI-M-AVI型에서 不過 1.5~1.7 PSI. 가 F.M. 에서는 5~6 PSI. 로 3~4 倍나 增加하여 앞으로 過給機의 改良發達로 吸, 排氣의 壓力差를 적게하고 發生動力의 損失減少를 最少限의 條件下에서 吸氣壓力을 더욱 增加 시키는 路線으로 發展하고 있다.

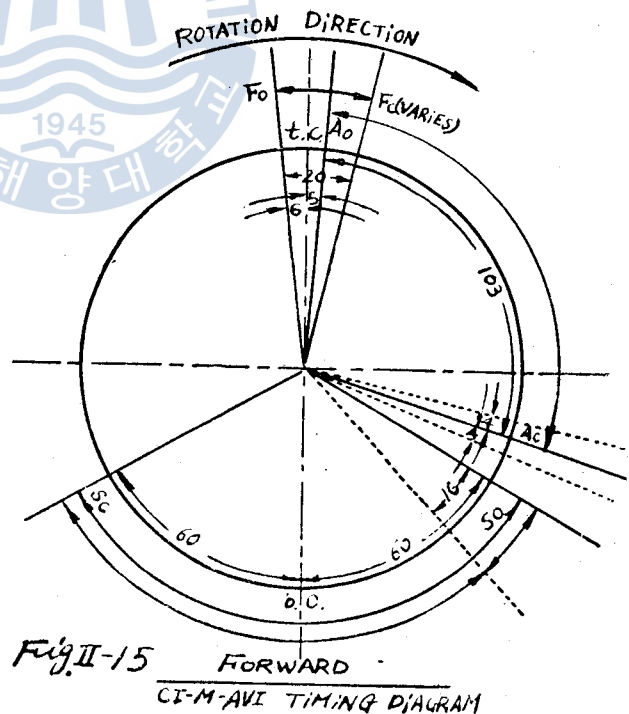
d. 逆轉裝置의 特徵

(1) 無過給大型低速機關은 連結裝置 (clutch)가 없다.

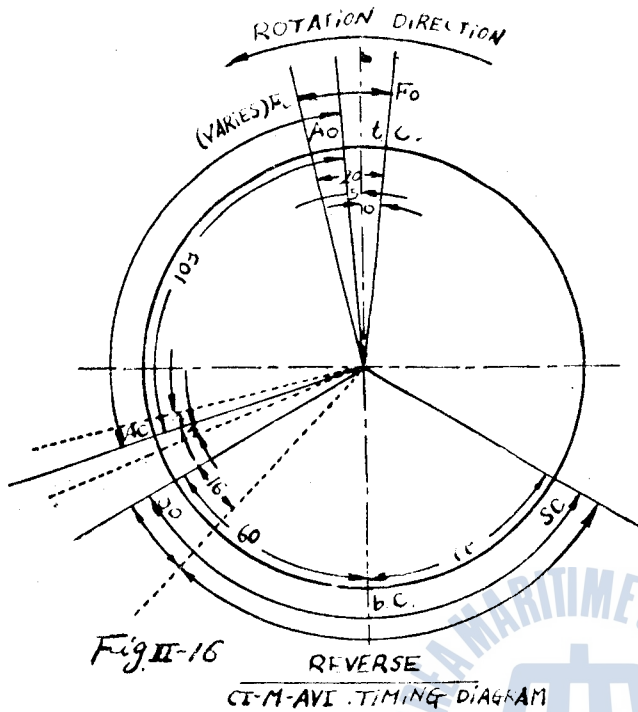
(2) 掃氣孔이 低速回轉임으로 過給 効果는 期하지 않은 까닭에 前進時의 熱 效率의 增加面에서는 큰 利得이 없으나 前進 逆轉時의 發生馬力이 同一하다.

(3) 前進 逆轉은 壓縮空氣가 differential gear와 pinion을 作動시킴으로써 cam를 一定角度 回轉시키는 air reversing Cyl. 에 供給함으로써 rotation cam system에 依하여 行한다.

(4) a. t. c. 5°에서 air starting valve를 開放하기 始作하여 a. t. c. 108°에서 閉鎖하는 것이니 air starting valve는 103°가 air starting cam의 effective stroke (效率行程)이나. air reverse Cyl. 內의 piston의 行程을 短縮延長 시킴으로써



註 ㉔ 32112, Nerdberg instruction manual,



108° ± 4°가 되어 短縮하므로 104° 延長하므로 112°까지 되는 것이나 이것은 가장 効果的인 壓縮空氣의 供給을 期하기 爲하여 이와 같은 調整을 하는 것이다.

(5) 吸, 排氣孔이 b. b. c. 60°에서 同時に 開放하나 嚴格히 말하여 b. b. c. 60° ~ 44° 程度까지는 exhaust stroke이고 b. b. c. 44° 附近에서 式(II-9)가 되어야 미로서 掃氣를 始作하여 a. b. c. 60°附近에서 positive close하고 있다.

(Fig. II-15, 16 參照)

e. 理想的 timing diagram

CI-M-AVI型의 機關을 clutch附의 逆轉損失이 있는 直接式 逆轉裝置를 가진 中型速機關과 代替하였다고 假想하여

CI-M-AVI-型의 timing diagram에 F. M. 型의 timing diagram을 over lap시켜 본다면 燃料消費面에서 如何한 變化가 나타나는가에 對하여 考察하여 봄으로써 逆轉裝置의 發展過程이 더욱 明確하게 될 것이며 또한 改良의 資料가 될듯 하다.

CI-M-AVI 型에서 現在 使用하고 있는 逆轉時間率을 보아 過給裝置를 設置함으로써 約 8~20% (壓力差없이 吸氣壓을 높이므로 最大 40%)의 I. HP. 增加를 期할 수 있다. 馬力을 定數로 하여 본다면 燃料는 8~20% (Max. 40%)의 節減을 期할 수 있다. 우리 海運界에서는 過給없는 不經濟的인 大型低速機關을 中型中速機關으로 代替함으로써 燃料消費의 減少를 期할 수 있을 것이다. 그러나 船舶의 噸數에도 關係있는 것이니 一律的으로 中型中速機關과의 代替가 困難한 것이나 exh. turbo-charger의 發達에 依하여 앞으로 船舶의 新造 或은 導入에 있어 考慮하여야 하는 機關選擇上의 要點은 機關自體의 構造를 多少 複雜化 시키는 不利點이 있더라도 반드시 exh. turbo-charger式의 過給裝置附의 機關이 設置되어 있는 船舶으로써 燃料消費量을 減少시켜 究極的인 綜合 效率의 增加를 시키는 假想的 timing diagram를 適用시켜 보았다. 이와같은 timing diagram를 滿足시킴에 掃氣孔의 開閉를 piston만으로서 하는 以外에

(1) rotary valve

(2) cam, super charger, scavenging valve 등의 附加的인 裝置가 scavenging用의 blower 以外에 必要하게 되는 것이다. 二行程에서는 반드시 從屬式 或은 獨立式의 掃氣用의 air blower가 必要하는 것이니 exh. turbo-charger를 利用함으로써 從屬式인 發生馬力의 損失없이 8~20% (Max. 40%)의 I. HP. 增加 或은 同一馬力에 對한 上記한 比率의 燃料消費量의 減少를 시킬 수 있는 것을

timing diagram上에서 살펴 본다면

(a) 前進時

$$99.998\% \approx 1 \times 1.08 \sim 1.20 (\text{Max. } 1.40)$$

前進時的 出力增加 或은 消料消費量減少는 8~20% 弱(Max. 40%弱)이 되고 normal load下的 normal speed로서 日當燃料消費量이 52 BBL. (1 BBL. = 42 Gal. ∴ 12 Gal. × 52 = 2184 Gal. per day)이니 最少 4.16 BBL. (175 Gal.)에서 最大 20.8 BBL. (874 Gal.)의 經濟가 되는 것이다.

(b) 逆轉時

$$0.002\% \times 3/4 = \frac{0.006}{4} = 0.0015\% \approx 0\%$$

逆轉時的 出力損失이 있다고 하나 逆轉裝置의 摩擦損失을 除外하면 逆轉時間이 오나 적은 關係로 無視할 수 있는 것이니 信賴度만 높게하고 前進時的 I. HP. 를 높이고 究極의인 S. HP. 의 增加를 期하여 逆轉時的 40%의 出力減少를 豫期하더라도 exh. turbo-charger의 設置가 있는 機關의 使用이 時急하다.

이미 Sulzer(瑞西) 會社에서는 이와 같은 點에 着眼하여 製作實用케 하고 있다.

(Fig. II-17, 18 參照)

II 展 望

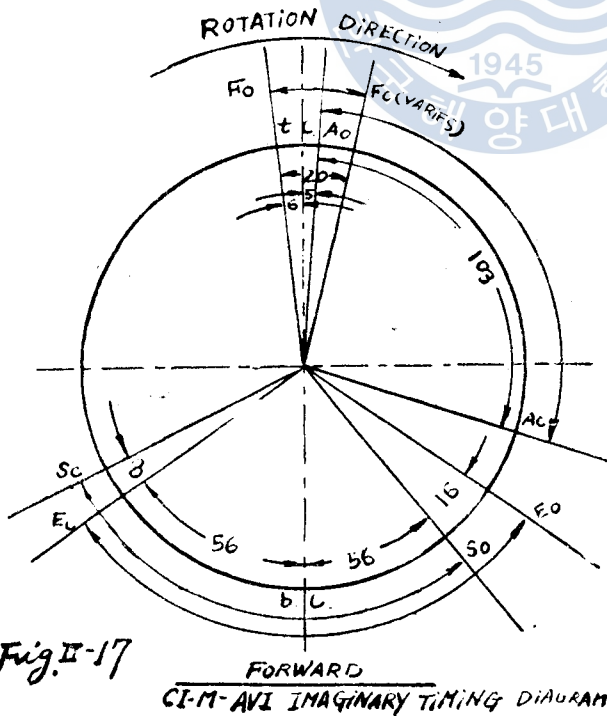


Fig. II-17

逆轉裝置의 發展은 機關의 速度增加에 隨伴하여 왔으니 앞으로의 展望에 있어 高速機關의 得失에 對하여 考慮하여 불 必要性이 있다.

A. 高速디-젤機關의 得失

高速디-젤機關이 高速內燃機關인 gasoline機關 및 中, 低速機關의 分野에 侵透하기 始作한 것은 世界 第二次大戰以後를 契期로하여 顯著한 일이며 卑近한 例의 하나로서 (우리나라는 極히 最近) 民需用의 “버스”나 “truck”의 gasoline 機關이 디-젤機關과 代替되는 傾向을 나타내고 있으니 小型船舶이 많은 우리나라에서도 디-젤機關을 推進機關으로서 採擇하는 傾向을 보이고 있다.

이 根本의인 理由는 우리나라에서는

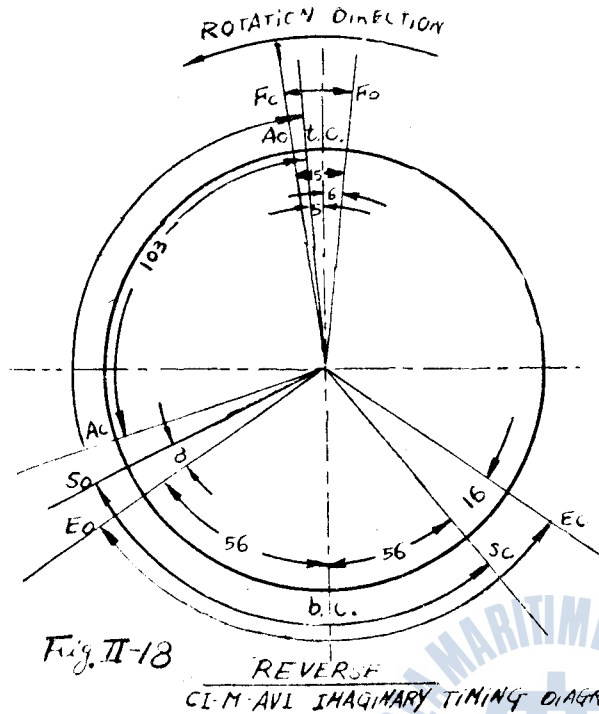


Fig. II-18

REVERSE
CI-M-AVI IMAGINARY TIMING DIAGRAM

原油生産이 없기 때문에 維持修理費보다 運轉燃料消費量의 節減에 依한 經濟的인 面에서 普及이 急速度로 增加하고 있으며 維持 및 修理費의 節減은 高速機關의 取扱에 對한 智識의 普及化에 따라 漸次的으로 輕減되어 가고 있다.

1. 長 點

a. 熱效率良好로 因한 燃料消費量減少

燃料自体가 gasoline에 比하여 廉價이다. 船用機關에 例를 든다면 消費量은 同一出力에 對하여 50~60%로 減少 價格도 1/2이니 燃料費는 25~30% 内外로 節減됨.

b. 重量 容積의 減少

특히 軍用機關인 境遇에는 重量 容積이 적으며 高出力이기 때문에 輸送 補給上 有利하고 一價油가 欠乏時에는 粗惡油를 代用할 수 있는 融通의 範圍가 넓다.

c. 信賴度가 높다.

購入價格이 若干 高價이나 全分解期間이 훨씬 길어지고 gasoline 機關에 比하여 電氣着火 및 隨件裝置의 不必要等으로 故障發生率이 적고 信賴度가 높아졌다. a. b. c. 項을 綜合하여 適切히 取扱한다면 維持費가 低下한다.

d. 始動의 容易

一價油機關은 始動問題가 難點으로 生覺되어 왔으나 設計의 改善에 依하여 最近의 것은 gasoline 機關과 다름없이 瞬間始動이 容易하고 寒冷時 始動도 吸氣加熱 潤滑油의 豫熱等의 補助裝置가 發達되므로 引火火災의 念慮없이 確實하게 始動할 수 있다는 것이 認定되고 있다.

e. 運轉의 容易

回轉의 廣範圍한 限界內에서 torque의 變化가 적고 또한 調速裝置의 作動이 確實한 關係로 運轉하기 容易하다.

f. piston斷面積의 制限緩和

특히 高速高出力의 大型機關에서는 knocking가 없어진 까닭에 製作의 限界內에서 bore의 制限이

大幅緩和 되었다.

2 短 点

a. 製作費의 高價

燃燒時의 最高壓力(peak pressure)이 gasoline 機關에 比하여 2倍 가까이에 到達하고 있으니 이로 인한 機關의 安全率의 增加는 自然히 重量 容積의 減少率을 低下시켰고 騒音이 顯著하고 振動이 極甚하다. 高壓으로 인한 高温發生은 材質弱化和 壽命短縮을 招來하는 結果가 되어 特殊한 強度 높은 耐壓 耐熱의 輕量인 特殊合金 鋼鐵로써 製作하여야 하는 까닭에 製作費의 高價를 免하지 못하고 있다.

b. 重量 容積의 減少率低下

高速 高出力인 大型機關에 있어 IMEP. 및 RPM. 의 兩者가 若干 低下하는 까닭에 同一 出力으로써 機關의 形態가 크게 되고 RPM. 增加에 比하여 重量 容積의 減少率이 若干 低下하는 것을 免하지 못하고 있다.

c. 整備上의 不便

精密한 燃料噴射裝置를 必要로 하는 까닭에 高度化 함에는 더욱 精密度의 要求가 높아져 整備上 不便하다.

d. 附加重量, 容積이 크다

壓縮比가 높은 까닭에 無氣始動式에 있어서는 始動裝置 蓄電池 등이 大重量의 것이 必要하다. 中, 低速機關보다 高速機關으로써의 發展 普及이 最近의 特色이라 할 수 있으며 이것은 船用機關에서 더욱 顯著하게 나타나고 있다.

B. 非摩擦式 逆轉式

1. 流 体 式

a. 靜水力の裝置……靜水力(液壓) 傳達裝置

① gear, vane type……rotary positive displacement pump

② axial, radial type……variable stroke reciprocating pump

①②와 hydraulic motor의 組合体로 作動이 確實하고 信賴度가 確固하여 流量의 調整으로 變速作用을 할 수 있을 뿐이 아니라 原動軸와 被動軸의 關係位置가 比較的 融通自由이고 流体의 吸入, 排出口의 變更으로서 逆轉의 容易 등의 特徵을 갖고 있다. 그러나 出力에 있어서 어느 程度의 脉動이 隨伴되고 高速大出力의 動力傳達用으로는 効力이 低下하는 難點과 構造가 複雜化하여 製作費가 高價하다는 등의 缺點도 있다. 그러나 高速大出力의 直接式逆轉에서 間接式逆轉裝置로써 連結 및 減速裝置를 兼하고 있는 點에서 研究에 充分한 價値가 있다.

b. 容積型과 流動型

① 流動型

gear 및 vane type pump 등은 十字對向式 (cross direction)으로 閉鎖 開放되는 逆止弁에 依하여 逆轉에 隨伴하는 流体의 흐름方向을 恒常 同一하게 維持할 수 있으나 推進機關의 速度變化以外的 큰 速度變化를 할 수 없는 까닭에 減速裝置의 設置가 必要하여 高速小型의 逆轉裝置로서의 流体 pump로 使用할 수 없다.

② 容積型

(a) William Janney pump式³⁵……parallel piston型

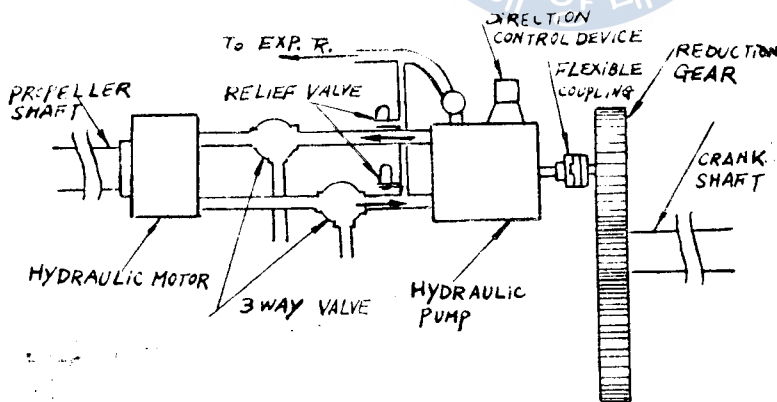
(b) Heleshaw pump式³⁶……radial piston型

(a)(b)의 variable stroke動作을 하는 positive displacement pump와 hydraulic motor의 組合体로서 推進機關의 變速以外的 微少한 減速을 (a)에서는 傾斜板 或은 (b)에서는 浮動板의 角度 或은 位置變更으로서 行할 수 있다.

推進機關이 高速小型이며 高出力인 境遇에 流体 pump와 hydraulic motor로써 推進機關을 恒常 同一方向으로 回轉시키므로써 前進 停止 逆轉을 行할 수 있다.

그러나 高出力の 推進機關에 있어 廣範圍한 流体만으로써의 減速不能으로 不得已 減速裝置(齒車式)의 設置가 必要하는 까닭에 高出力에는 아직까지 實用段階에 到達 못 하였다.

高速大出力의 間接逆轉裝置로서의 가장 큰 欠點은 齒車式의 減速裝置의 設置를 不得已하는 點이다. (Fig. III-1 參照)



PRINCIPLE OF
HYDRAULIC INDIRECT REVERSING
Fig. III-1

2. 電氣式逆轉裝置

- a. D. C. system…直流式
- b. A. C. system…交流式

主推進機關이 推進器에 直結되어 있는 型式은 推進機關과 推進器의 高效率이 相反되는 까닭에 高速 高出力이며 小型化하는 큰 障害을 받았으나 電動機 連結推進裝置로서 主推進

註 35 Nav. Pers. 10026 naval aux. machinery,
36 Nav. Pers. 10026 naval aux. machinery,

3-25頁
3-29 "

機關이發電機化함으로 이制限은大幅緩化되어自由스럽게高速小型高出力化시킬수 있는利點을 갖고 있으나附帶적으로發電, 電動機 등의設置가隨伴하게되어綜合面에 있어 오히려重量容積이增加되고 있으나信賴度과耐久性이 높고逆轉이短時間內에簡便하게할수있고船用逆轉裝置로서 매우適格하다는點에서 처음에는波浪으로因한推進器負荷에變動이 없는河川및湖沼用의小型船舶에만極限되어採擇되어왔으나漸次設計의改善과製作技術의進歩에따라海洋을航行하는大型船舶의高速高出力機關에도設置가漸增하는傾向을 보이고 있다. D.C. 를使用하는것을原則으로하나船用補機類의自動電化의傾向에따라A.C. 를利用하는것이漸增하고 있다.

(Fig. III-2 參照)

c. 長, 短點

① 長點

電磁連結裝置와類似하다.

② 短點

(a) 建造費가高價하다.

(b) 重量容積및燃料消費量이크고따라서綜合的인效率이減少하고 있다.

3 可變pitch推進器式
variable pitch screw type

a. 概念

現在까지 主로 推進器의 pitch(推進距離)는 固定시켜 두고 推進器의 回轉方向을 變更 시킴으로써 逆轉(後進) 目的을 達成하여 왔으나 推進器의 pitch를 變更시킴으로써 推進機關은 恒常 同一方向으로 回轉시켜 運轉 正에서 零을 거쳐 負로, 負에서 零을 거쳐 正의 어느方向의 逆轉作用이라도 推進器 blade의 leading edge를 trailing edge의 方向으로 回轉 變更시킴으로써 自由로히 前進에서 後進逆轉을 (或은 이와 反對) 함으로서 propeller 自體의 slip는 있으나 機械的인 摩擦式 或은 非摩擦式인 逆轉裝置없이 逆轉 시킬 수 있다.

b. pitch 變化裝置

摩擦式 或은 非摩擦式의 逆轉裝置가 없다고는 하나 推進殼(propeller boss)에 連結되어 있는 pitch를 變化시키기 爲하여 回轉角度는 推進器에 따라서 多少 相異하나 一般적으로 約180° 內外의 回轉을 시킴으로써 逆轉目的을 達成하고 있다.

油壓 或은 電磁力(Solenoid)을 利用하여 推進器를 回轉시키는 回轉體를 摺動橫滑케 하는 軸 或은

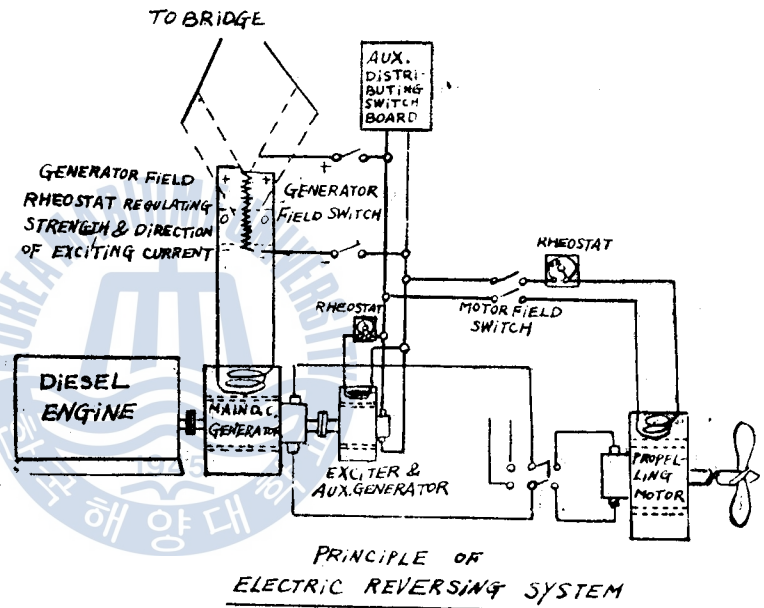


Fig III-2

Lever에 의하여 前後方으로 移動시키는 作用으로서 逆轉하게끔 推進器回轉을 시키고 있다.

① 油壓式 hydraulic type

靜水力傳達裝置인 流体 pump에서 보내오는 流体에 의하여 內胴軸(hollowed shaft)의 內部를 流体가 通過하므로써 推進器는 後方으로 傾斜하여 前進하게끔 되고 橫滑 piston이 中央部에 있을 때에는 propeller의 leading 및 trailing edge가 均等하게 되어 推進器가 回轉함에도 不拘하고 停止狀態를 維持한다.

內胴軸의 外部에 流体가 供給되면 橫滑 piston (oil piston)이 後方으로 橫滑作動하여 推進器는 前方으로 傾斜하는 까닭에 推進器의 後方이 leading edge가 되며 後進方向으로 推進시킨다.

(Fig. III-3 參照)

② 電磁式 Solenoid valve type

coil內에 推進器를 回轉시키는 pinion과 接觸하는 rack에 該當하는 軸 或은 lever가 插入 되어있고 coil는 驅動軸에 連結되어 있어서 推進器의 同一한 回轉方向임에도 不拘하고 摺動軸의 橫滑作動으로 pinion을 回轉시킴으로써 推進器의 pitch를 變化시킨다. 推進軸의 前, 後進移動은 供給하는 電源의 方向變更으로 達成할 수 있으며 D.C. 或은 A.C. 의 電源種類는 그 船舶에 設置되어 있는 發電機의 種類如何에 따라서 決定되는 것이다. 動作은 油壓式과 類似하다.

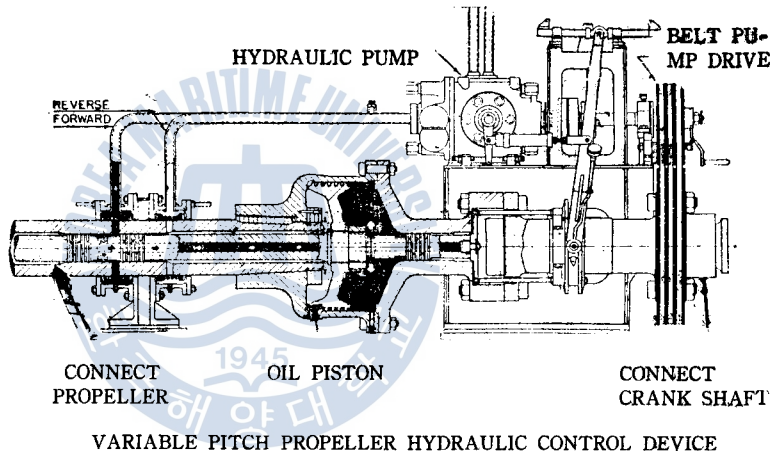


Fig. III-3

c. 可變推進器의 種類

① vertical type

推進器의 効率上 3翼 或은 4翼式을 많이 利用되고 있으나 間或 2翼式도 있다.

- (a) Rotol propeller 3 blades(英)
- (b) Kamewa propeller 3 blades(瑞)
- (c) Schelde propeller 4 blades(和)

上記한 3型式은 모두 油壓式의 推進器의 pitch 變更裝置를 갖고 있다.

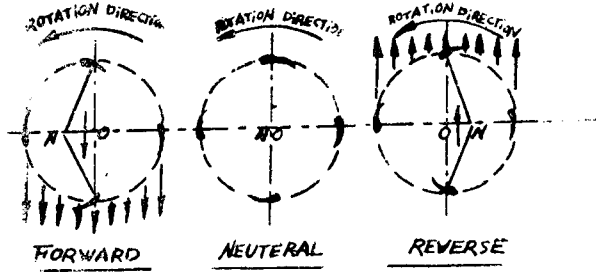
電磁弁을 使用하고 있는 것은 美國의 G. M. Co. 製로서 軍用推進機關에 實用되고 있다.

② horizontal type.....Voith Schneider type(獨)

이 可變式 pitch 推進器는 前進 停止 後進逆轉을 pitch 變更으로 遂行하는 以外에 rudder 裝置 없이 船舶의 推進角度를 自由롭게 할 수 있는 까닭에 좁은 水域에서 橫轉하는 船舶進行 角度의 變更을 하여야 할 船舶에 매우 適格한 長點을 갖고 있다.

따라서 小型船舶에는 많이 設置되는 趨勢를 나타내고 있으나 操縱點을 移動시키는 機構가 몹시 複雜하여 大型 推進機關에는 實用段階에 到達 못하고 있다. 3,000噸級の 船舶으로써 主推進器以外에 推進角度變更의 補助用으로 設置하고 있는 船舶도 있다.

(Fig. III-4 參照)



VOITH-SCHNEIDER PROPELLER
HORIZONTAL VARIABLE PITCH SYSTEM

要約 summary

Fig. III-4

1 熱效率의 增加와 重量 容積의 減少

經濟的이며 重量, 容積의 合理的인 減少를 期하는 同時에 I.H.P.의 增加를 期하기 爲하여 $P_m \cdot N$ (有効平均壓力 및 RPM.)의 增加로서 大型機關에서 中型機關으로 發展함으로써 同一重量 容積이라는 條件下에서는 出力이 顯著히 增加하고 있다.

效率의인 燃燒는 高速回轉과 相反되는 結果를 갖고 있으나 燃燒氣體가 吸入空氣의 效率의인 交換을 하기 爲하여 出力增加와 exh. turbo-charger의 發達으로써 四行程에서 二行程으로 變換하는데 있어서 重量 容積의 減少라는 結果를 갖고 왔으나 이 變換에 있어 重要한 條件은 推進機關의 出力損失 없이 吸, 排氣의 壓力差異를 最少로 하여 吸氣의 壓力增加를 期하고 있다.

中型 中速에 그치지 않고 高速 小型이나 高出力으로 發展하여 왔다. 機關의 小型化에 隨伴하여 機關自體의 信賴度를 確固하기 爲하여 構造를 簡單하게 하는 傾向으로 發展하여 왔다.

2 直接式에서 機械的摩擦式의 間接裝置로

a. 無連結裝置式에서 連結裝置附로

大型低速機關은 連結裝置가 없는 것이 原則이나 逆轉時의 時間短縮 推進器의 慣性的 抑制 逆轉

註 ②7	Diesel engineering hand book,	682頁
②⑧	"	683 "
②⑨	"	684 "
④0	航海便覽,	553 "
④1	矢崎信元, 舶用機關史話	289 "

瞬間의 twist moment의 減少 推進器의 外徑增大等의 綜合效率의 增加를 期함에 있어 連結裝置을 設置하는 路線으로 變換하고 있다.

b. 直接式에서 間接式으로

熱效率의 增加 重量 容積의 減少는 高速高出力이며 小型機關의 發展을 促求當하였으나 機關自體의 構造를 單純化 시킴으로서 同一方向回轉을 하는 間接式 逆轉機關이나 機械的 摩擦式의 齒車型인 減速을 兼한 것이 많이 利用採擇되어 있다. 그러나 이것은 摩擦로 인한 機械效率의 損失과 逆轉裝置의 構造複雜으로 인한 取扱 維持의 困難으로 高度의 技術과 訓練이 要求되며 故障의 漸增으로 綜合效率이 減少 하고 있으나 高速의 小容量機關에서는 여러가지 長點으로 많이 採擇되고 있다.

3 機械的 摩擦式에서 非摩擦式으로

熱效率의 增加는 exh. turbo-charger의 發達으로 거이 piston機關으로서는 發展限界까지 到達하고 있다.

機械的 摩擦의 減少로써 機械效率의 增加에 對하여 研究를 하기 始作하여 非摩擦式인 間接式逆轉機關의 路線으로 發展하고 있다.

4 非摩擦式부터 無逆轉後進裝置로

從來의 constant pitch式 propeller의 回轉方向 變更으로서의 逆轉裝置를 止揚하고 propeller 自體의 pitch 變更으로 船舶의 逆轉 後進의 目的을 達成하는 趨勢로 發展하고 있다.

— 參考文 獻 —

- ① Diesel publication Inc, Diesel engineering hand book. marine Dieselization, New York, 1955
- ② 熱機關體系, 第六卷, 二—棼機關, VOL. 1 過給, 東京, 1960
- ③ " , 第七卷, " VOL. II 逆轉裝置, 同上, 同上
- ④ 機械工學便覽, (7) 內燃機關, 減速, 同上, 1953
- ⑤ 長尾不二夫, 內燃機關講義, 上卷, 始動, 逆轉裝置, 同上, 1960
- ⑥ 大江秀三, 詳見, 船用二—棼機關, 逆轉裝置, 同上, 1956
- ⑦ 中谷勝紀, 新訂, " " , 同上, 1954
- ⑧ 西山善忠, 改訂, " " , 同上, 1956
- ⑨ 美國造船造機學會, 船用機關工學, 減速 및 推進, 同上, 1952
- ⑩ 日本機械學會, 內燃機關 上卷, 流体連繼子, 同上, 1957
- ⑪ " " 下卷, 逆轉裝置, 同上, 1957
- ⑫ U. S. naval academy, internal combustion engine, heating value, Annapolis, 1947
- ⑬ M. I. T. Rogouiski, elements of internal combustion engine, super charge, New York, 1953
- ⑭ 633096, fundamentals of Diesel engines, clutch and gears, Worthington, 1945
- ⑮ NAV. Pers. 10026 naval aux. machinery, pumps, Worthington, 1950
- ⑯ 矢崎信元, 船用機關史話, 二—棼機關의 船用化, 東京, 1950
- ⑰ 大串雅信, 理論船舶工學 下卷, 船舶의 推進, 同上, 1957
- ⑱ 鴨打正一, 船用內燃機關 下卷, 直接 및 間接逆轉, 同上, 1957

