

# 내고장성 디지털 조속기의 신뢰도 평가에 관한 연구

신 명 철\* · 김 윤 식\*\*

A Study on the Reliability Analysis of a Fault Tolerant Digital Governor

M. C. Shin\* · Y. S. Kim\*\*

## Abstract

In this paper, a fault tolerant digital governor, using duplex I/O moduls and triplex CPU module and also 2 out of 3 voting algorithm and adding self diagnostic ability, is designed to provide control performance and to improve the reliability of the control system. The CPU module of the system(SIDG-3000) is developed based on MC68EC040 32 bit microprocessor of Motrola company, which guaranteed high quality of the module. The CPU module also includes inter processor communication function and power backup function (SRAM for backup).

System reliability is estimated by using the model of Markov process. The reliability of triplex system in mission time can be improved about 1.8 times in reliability 86%, 2.8 times in 95 %, 6 times in 99 % compared with a single control system. The designed digital governor system is applied after modelling of the steam turbine generator system of Buk-Cheju Thermal Power Plant. Simulation is carried out to prove the effectiveness of the designed digital governor system.

## I. 서 론

현재 운전중이거나 건설중인 발전소의 계측 제어 설계의 경우, 1970년도 초반 이전의 기술을 바탕으로 아날로그 계통이 근간을 이루고 있어 단종 부품의 증가, 관련 전문가의 감소 등으로 운전, 유지 및 보수에 어려움이 많을 뿐만 아니라 아날로그 계통의 경직성으로 신기술 이식 등을 통한 성능 향상에 제한을 받고 있다. 따라서 이와 같은 문제점들을 해결하기 위한 방안으로 발전소 계측 제어 계통의 디지털화가 점차 요구되고 있으며 특히 차세대 신형 발전소에서는 디지털 기술의 적용을 기본 설계 요건으로 제시하고 있다[1].

\* 한국해양대학교 대학원 기관공학과

\*\* 한국해양대학교 전기시스템공학과 교수

최근 20여년 동안 적은 수의 감지기와 구동기로도 고장에 잘 대처할 수 있도록 제어 시스템을 설계하고자 하는 연구들이 활발히 수행되어왔으며, 이와 관련된 연구들은 크게 고장진단 분야의 연구들과 진단된 고장정보를 바탕으로 고장을 견뎌낼 수 있는 제어시스템을 개발하고자 하는 연구들로 구별될 수 있다. 특히 제어기는 그 구성부품이 복잡하기 때문에 고장의 발생가능 부위가 많고 고장이 발생하였을 때 그 파급효과도 매우 크다. 그러나 제어기의 고장에 대한 연구는 아직 많지 않으며, 대부분의 경우 자기진단기능 등을 이용하여 고장을 감지하는 방식을 사용하고 있는 실정이다. 제어기가 디지털 컴퓨터로 구현되는 경우에 고장검출 코드를 사용하는 방법, 프로그램의 수행시간을 고려하여 정해진 시간 안에 수행이 완료되지 않으면 고장으로 판단하는 방법 등을 사용하고 있다[2][3].

원자력 발전소를 포함한 발전 플랜트에 있어서 조속기의 경우, 내고장성 제어는 같은 기능을 갖는 제어기의 하드웨어 모듈들을 여러 개 두는 형태이다. 대표적인 예로 삼중화(TMR)를 들 수 있으며, 항공 우주 분야에서는 안전성이 극히 중요하므로 5중화한 경우도 있다[4]. 하드웨어 중복구조는 비용과 무게, 점유공간 등의 문제로 제약을 받았으나, 최근의 마이크로 컴퓨터 기술의 발달로 인해 그 집적도가 증가하여 소형화되고, 프로세서를 포함한 하드웨어의 가격이 저렴해지게 되었다. 이러한 배경을 바탕으로 본 논문에서는 제어 시스템의 신뢰도를 높이고 운전 중단을 줄이기 위한 방안으로 하드웨어 중복방식을 이용한 내고장성 제어 문제를 다루며[5], 이를 복제주 화력 발전소 스팀 터빈에 적용할 수 있는 디지털 조속기 시스템의 개발에 적용하였다[6]. 개발된 시스템은 신뢰성 향상 방안으로 입출력의 이중화와 프로세서 모듈 삼중화에 의한 유효 데이터의 산출 기법 및 자체 진단 기능을 가지고 있다. 실제 복제주 화력 발전소 스팀 터빈의 데이터를 측정하여 모델링을 수행하였고, 모델링된 제어대상의 매개변수를 추정하는 작업이 이루어졌으며, 이 모델의 제어기로서 PID 제어를 설계한 후, 컴퓨터 시뮬레이션을 통하여 그 유효성을 확인하였다.

## II. 문제의 설정

### 2.1 비용적 측면

중복구조에 의한 신뢰도 개선 효과는 목표하는 신뢰도를 이루기 위한 비용(cost reliability ratio)으로 나타낼 수 있으며 다음의 식으로 표현된다.

$$CRR = \frac{nR_M}{R_R - R_M} = n \frac{1}{\frac{R_R}{R_M} - 1} \dots\dots\dots \text{식(1)}$$

여기서  $R_M$ ,  $R_R$ ,  $n$ 은 각각 단위 모듈의 신뢰도, 전체 시스템의 신뢰도 그리고 중복 여분의 개수이다. 위의 관계에서 단위 모듈의 신뢰도  $R_M$ 이 낮을수록 중복구조에서의 신뢰도 개선의 효과는 보다 적은 비용으로 높게 됨을 알 수 있다. 따라서 고 신뢰도를 위하여 제어 시스템에 부가되는 여분은 감지기(sensor), 구동기(actuator), 그리고 제어기(controller) 등의 각 구성요소에 부가

할 수 있으나, 그 구성요소중 제어기는 시스템의 동작 특성에 가장 큰 영향을 주며 다른 구성요소에 비해 그 구조가 복잡하고 상대적으로 단위 모듈의 신뢰도가 낮으므로 제어기 부분을 중복구조로 하는 것이 전체 시스템의 신뢰도 향상의 측면에서 매우 효과적이라고 할 수 있다.

## 2.2 여분의 결정

시스템의 신뢰성을 향상시키고 내고장성 시스템을 구축하기 위해 어느 정도의 여분을 유지해야 하는지는 매우 중요하다.

실질적으로 현장에서 운용되는 많은 시스템의 경우,  $N$  개의 구성요소를 가진 시스템은  $n$  개의 여분을 가지고 운전된다. 운전중인  $N$  개의 시스템 중 하나의 구성요소에서 고장이 발생하면 매우 짧은 시간에 여분으로 교체하여 고장없이 계속 운전되는 시스템을 생각해 보자. 이러한 시스템을 구현하기 위하여 다음과 같이 가정한다[7].

- 1) 구성요소의 교체는 신속하게 이루어져야 한다.
- 2) 시스템은 교체가 가능한 여분이 있는 한 정지없이 동작한다. 따라서 고장난 구성요소는 수리할 수 없으므로 제거(discard)시킨다.
- 3) 모든 구성요소의 고장시간은 지수분포에 따른다.

여기서,  $\lambda$  는 일정한 값을 갖는 고장이라 한다. 만약 모든 구성요소  $N$  이 시스템의 정상 가동에 필요하다면 이들은 논리적으로 연속적이고, 모든 고장율은  $N\lambda$  와 같으므로 시간  $t$  에서  $k$  개 의 구성요소에서 고장이 발생한 경우 정상 가동 확률은 식(2)과 같이 표현할 수 있고, 전체 시스템의 신뢰도는 식(3)과 같다.

$$P = \frac{(N\lambda t)^k}{k!} e^{-N\lambda t} \dots\dots\dots \text{식(2)}$$

$$R(t) = e^{-N\lambda t} \left( 1 + N\lambda t + \frac{(N\lambda t)^2}{2!} + \dots + \frac{(N\lambda t)^n}{n!} \right) \dots\dots\dots \text{식(3)}$$

$$= e^{-N\lambda t} \sum_{k=0}^n \frac{(N\lambda t)^k}{k!}$$

이 경우 평균 수명 시간(MTTF)은 다음과 같이 주어진다.

$$MTTF_R = \int_0^{\infty} R(t) dt = \frac{n+1}{N\lambda} \dots\dots\dots \text{식(4)}$$

여분이 없는 시스템의 평균 수명 시간은 식(5)와 같다.

$$MTTF_0 = \int_0^{\infty} R_0(t) dt = \frac{1}{N\lambda} \dots\dots\dots \text{식(5)}$$

또한, 여분이 없는 시스템 신뢰도에 대한 여분을 가진 시스템 신뢰도의 비율을 신뢰도 증가율(reliability improvement ratio)이라고 하면  $n$  여분을 가진 시스템의 신뢰도 증가율은 다음과 같이 정의할 수 있다.

$$\begin{aligned}
 RIR &\equiv \frac{R(t) \text{ with } n \text{ spares}}{R_0(t) \text{ with no spares}} \\
 &= \sum_{k=0}^n \frac{(N\lambda t)^k}{k!} \dots\dots\dots \text{식(6)}
 \end{aligned}$$

$\lambda t = 0.1$ 인 경우에 각각 다른  $N$  값에 있어서 여분  $n$ 의 개수에 대한 RIR 그래프를 [Fig.1]에 나타내었다. 여기서  $\lambda t = 0.1$ 은 임무 시간(mission time)이 각 구성요소의 평균 수명 시간의 10%에 해당함을 의미한다.

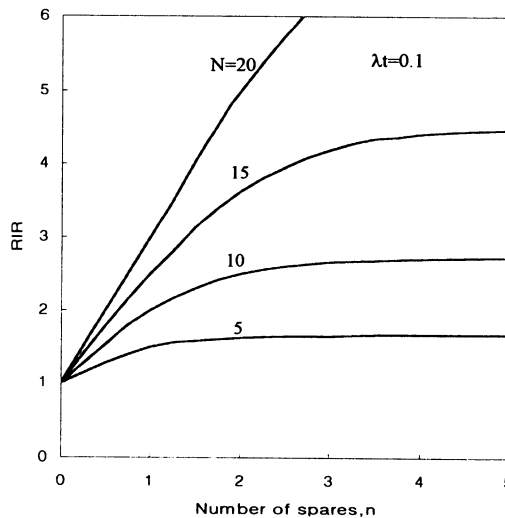
그림에서  $n=1$  일 때 시스템 신뢰도에 가장 큰 향상을 가져오게 됨을 알 수 있다. 또한 시스템에서 구성요소  $N$ 이 크면 클수록 처음 몇 개의 여분으로 인한 신뢰도 향상의 효과가 더 커진다. 따라서 원하는 시스템 신뢰도를 얻기 위한 최소 여분의 개수를 이 그래프를 통하여 찾을 수 있다.

또한 시스템의 평균 수명 시간 증가율(MTTFIR ; MTTF improvement ratio)을 생각해 보면 식(4) 및 식(5)로 부터 다음과 같이 표현된다.

$$\begin{aligned}
 MTTFIR &\equiv \frac{MTTF \text{ with spares}}{MTTF \text{ with no spares}} \dots\dots\dots \text{식(7)} \\
 &= n+1
 \end{aligned}$$

즉, 시스템 MTTF는 여분의 개수에 따라 선형적으로 증가함을 알 수 있다.

시스템 신뢰도 향상과 여분의 설비로 인한 MTTF의 증가는 전체 시스템 비용을 증가시킨다. 결국, 여분의 개수를 선택하는 것은 개선되지 않은 시스템의 운전비용과 여기에 여분을 갖는 시스템의 추가 비용을 바탕으로 경제적인 측면에서 결정되어야 한다. 따라서 다음과 같은 고장허용 시스템을 고려한다.



(Fig.1) Dependence of RIR on the number of spares

첫째, 신뢰도 향상의 효과가 가장 큰 제어기의 여분을 1개 혹은 2개를 갖는 중복 시스템 둘째, 고장난 제어기를 즉시 교체 가능한 구조.

그러므로 이들 조건을 만족하는 시스템으로 일반적인 능동형 이중화 구조와 삼중화 구조를 채택하여 각각의 신뢰도를 비교하고자 한다.

### Ⅲ. 신뢰도 분석

#### 3.1 능동형 이중화 시스템

능동형 이중화 시스템은 주 제어기  $C_1$ 이 동작하다가 고장이 나면 부 제어기  $C_2$ 로 제어가 절 환되는 형태이며, 두 제어기를 중복구조로 하기 위하여 부가되는 고장 감지기의 성능인 고장 감지 율(fault coverage)을  $C_d$ 라 한다. 신뢰도의 측면에서 두 제어기는 같은 고장을  $\lambda_c$ 를 갖는 제어 기라 가정하면 제어기의 상태는 [Fig.2]와 같으며 다음과 같이 4가지로 표현할 수 있다.

$S_1$  : 두 제어기가 정상 동작

$S_2$  : 주 제어기 고장으로 부 제어기절환

$S_3$  : 주 제어기 동작, 부 제어기가 고장

$S_4$  : 두 제어기가 모두 고장나거나 주 제어기가 고장났으나 고장이 감지되지 않아 계속 연결 된 상태

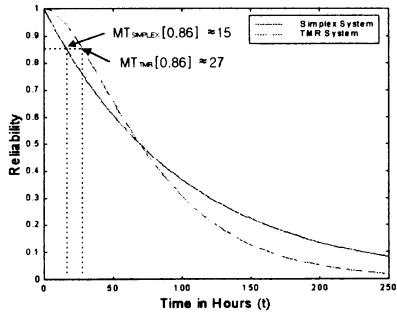
이 중에서 제어 시스템이 동작할 수 있는 모드는  $S_1, S_2$  및  $S_3$ 이다. 이를 Markov process 로 모델링하면 다음과 같다.

먼저, 상태 확률 벡터 (state probability vector)를  $s_i(t) = [s_1(t), s_2(t), s_3(t), s_4(t)]^T$ 라 놓으면 [Fig.2]의 상태도에서  $s_i(t), i = 1, 2, 3, 4$ 는 다음과 같다.

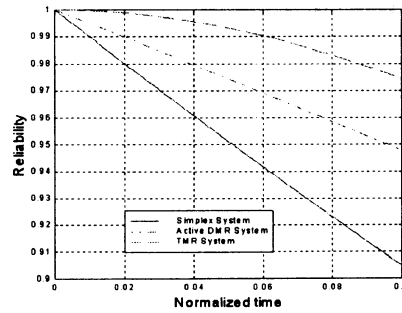
$$\begin{aligned} \frac{ds_1(t)}{dt} &= -2\lambda_c s_1(t) \\ \frac{ds_2(t)}{dt} &= \lambda_c C_d s_1(t) - \lambda_c s_2(t) \\ \frac{ds_3(t)}{dt} &= \lambda_c s_1(t) - \lambda_c s_3(t) \\ \frac{ds_4(t)}{dt} &= \lambda_c (1 - C_d) s_1(t) + \lambda_c s_2(t) + \lambda_c s_3(t) \end{aligned} \quad \dots\dots\dots \text{식(8)}$$

이 모델에서 제어 시스템의 신뢰도 함수를 구하면 다음과 같다.

$$\begin{aligned} R_d(t) &= \text{Prob}\{s_1(t)\} + \text{Prob}\{s_2(t)\} + \text{Prob}\{s_3(t)\} \\ &= (1 + C_d)e^{-\lambda_c t} - C_d e^{-2\lambda_c t} \end{aligned} \quad \dots\dots\dots \text{식(9)}$$



(Fig.4) Comparison of mission time

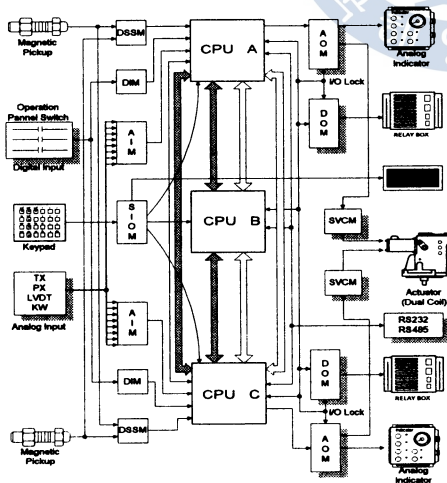


$$\lambda_c = 1.0, C_d = 0.5$$

(Fig.5) Comparison of reliability

## IV. 삼중화 시스템 구성

디지털 조속기 시스템의 전체 계통도는 [Fig.6]과 같이 CPU 모듈의 삼중화와 I/O 모듈의 이중화로 구성된다. CPU 모듈은 각기 독립된 프로세서와 메모리를 내장하고 있으며, 외부 센서로부터 입력된 신호(속도, 압력, 온도, 밸브 변위, 발전기 출력 등등)를 세 개의 CPU 모듈에서 개별적으로 연산 처리한 후 2 out of 3 voting 방식을 사용하여 유효 출력 제어신호를 결정한다.



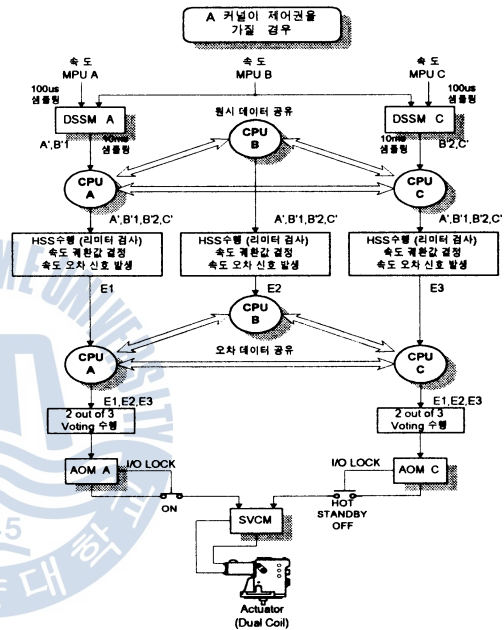
- DSSM : Digital Speed Sensor Module
- DIM/DOM: Digital Input/Output Module
- AIM : Analog Input Module
- AOM : Analog Output Module
- SVCN : Servo Valve Control Module

(Fig.6) Digital governor system

CPU A와 CPU C 모듈은 제어권을 가지며, 입력 디바이스로부터 독립적으로 값을 받는다. 터빈의 회전수와 같은 중요한 입력 요소는 세 개 또는 그 이상의 센서로부터 입력을 받아 신뢰성을 높이는 것이 일반적이다. CPU A와 CPU C 모듈로 입력된 데이터 값은 CPU 내부 직렬 통신에 의해 세 개의 CPU 모듈이 데이터를 공유하게 되며, 각기 모듈은 독립적으로 연산을 수행한 후 유효 데이터를 재 교환함으로써 각각 2 out of 3 voting을 수행하도록 하였다.

#### 4.1 유효데이터 산출 기법

[Fig.7]의 삼중화 시스템은 제어에 필요한 입력 데이터를 세 개의 커널이 공유함으로써 시스템의 고장 진단을 수행할 수 있으며, 입력 센서들의 유효성을 판단할 수 있다. CPU 모듈은 Z85C30 통신 전용 컨트롤러를 채용하고 있어 데이터 교환시 메인 프로세서에 부담을 주지 않으므로 실시간 처리를 가능하게 한다. 사용하는 통신 프로토콜은 고속통신 및 데이터 전송의 투명성이 높은 IBM 표준 방식인 SDLC (synchronous data link control) 모드를 채택하였으며, 2채널, 전이중 방식을 지원하므로 A, B, C 세 개의 커널이 동시에 데이터 교환이 가능하다.

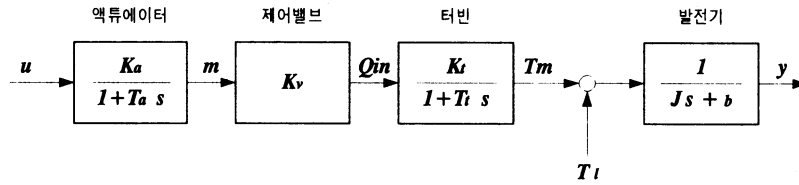


(Fig.7) 2 out of 3 voting method

#### 4.2 제어대상의 모델링

실제의 시스템을 제어하기 위한 제어알고리즘을 구성하기 위해서는 시스템의 동특성을 수학적 모델로써 나타낼 필요가 있다. 여기에 나타난 수학적 모델은 일반적으로 알려진 제어대상의 수학적 모델이고 실제의 적용의 문제에 있어서는 개별적으로 제어대상의 모델의 구조를 먼저 얻고 모델의 매개변수 값을 실제 터빈을 운전하며 적절한 동특성을 얻도록 조작한다.

속도제어 시스템에서 액츄에이터, 제어밸브(또는 드로틀 밸브), 터빈과 발전기를 모두 포함하여 제어대상으로 간주한다. 제어대상의 각 요소들은 비선형 요소들을 포함하고 있고, 운전조건에 따라 각 요소의 매개변수가 달라지기 때문에 정확한 모델을 얻는 것은 어려웠으나, 제어대상을 선형시 불변인 공칭모델(nominal model)로 기술할 수 있었다[8]. 액츄에이터 입력 단에서 회전속도까지의 제어대상을 동작점 부근에서 선형모델을 얻고, 이를 요약하고 블록선도로 표시하면 [Fig.8]과 같다.



(Fig.8) Plant block diagram

[Fig.8]의 블록선도로부터 제어대상의 입출력 관계는 다음과 같이 표시된다.

$$Y(s) = \frac{K_v K_a K_t}{(1 + T_a s)(1 + T_t s)(b + Js)} U(s) - \frac{1}{(b + Js)} T_l s \quad \dots\dots\dots \text{식(14)}$$

여기서 u는 제어입력 (액츄에이터의 입력), y는 회전수(속도),  $T_l$ 는 전기적 부하 토크 신호이고,  $K_a$ 는 액츄에이터의 이득,  $K_v$ 는 제어밸브의 비례상수,  $K_t$ 는 증기터빈의 비례상수이다. 한편  $T_a$ 는 액츄에이터의 시정수,  $T_t$ 는 증기터빈의 등가 시정수,  $J$ 는 회전부의 등가 관성모멘트,  $b$ 는 등가 마찰계수이다. 식(14)로부터 제어입력에서 출력 회전수까지의 전달함수는 다음 식과 같이 표시된다.

$$\frac{Y(s)}{U(s)} = \frac{b_0}{s^3 + a_1 s^2 + a_2 s + a_3} \quad \dots\dots\dots \text{식(15)}$$

개발된 시스템 알고리즘의 동작상태를 점검하고 또한 그 성능을 파악하기 위하여 컴퓨터 시뮬레이션을 실시하였다. 시뮬레이션에 사용된 공칭계의 제어대상과 PID 제어기의 매개변수를 요약 정리하면 다음과 같다.

- PID 매개변수  
:  $K_p = 0.06, \quad T_I = 2.0, \quad T_D = 0.5$
- 제어대상  
:  $a_1 = 2.51, a_2 = 4.64, a_3 = 0.04, b_0 = 0.08$

시뮬레이션의 구체적인 내용은 본 논제와 관련이 적으므로 생략한다.

## V. 결론

본 논문에서는 북제주 화력 발전소의 터빈 속도제어 시스템을 대상으로 디지털 속도제어 시스템을 설계하고 제어대상으로 모델링 하였으며, 설계된 디지털 속도제어 시스템은 그 유효성의 검증을 위하여 시뮬레이션을 행하였고 다음과 같은 결론을 얻을 수 있었다.

모듈을 분산함으로써 고장부위의 확산을 방지하고, 모듈의 각 기능에 맞는 마이크로프로세서를 내장함으로써 보다 빠르고 정확한 터빈 제어가 가능하였으며, CPU 모듈간 삼중화 통신 및 2 out



of 3 voting에 의한 내고장성 시스템을 개발하여 신뢰성이 향상됨을 입증하였다. 즉, 임무시간이 단일 제어기 시스템에 비해 신뢰도 86[%] 수준에서 약 1.8배, 95[%] 수준에서 약 2.8배, 99[%] 수준에서 약 6배 증가하였고, 신뢰도 99[%] 이상을 유지하는 시간은 능동형 이중화 시스템에 비해 감지기의 고장 감지율이 0.5일 경우 약 3배, 감지율이 0.8일 경우 약 1.4배 증가함을 알 수 있었다.

또한, 이러한 연구를 바탕으로 하여 다양한 형태의 터빈 모델에 적용할 수 있는 알고리즘의 연구와 소프트웨어 및 하드웨어의 성능향상의 연구를 지속적으로 수행되어야 할 것이며, 이를 바탕으로 화력 발전소의 스팀 터빈 뿐만 아니라, 수력 발전소의 다양한 형태의 수차의 조속기로의 활용이 가능하리라 사료된다.

## 참고문헌

- [1] 한국전력공사, 주파수 조정 운전을 위한 터빈 조속기 및 보일러 제어계의 성능개선, 전력연구원 자동제어 연구실, 1987
- [2] Aldrich, W. H., "Hot Backup for a Programmable Controller", IEEE Transactions on Industrial Electronics, Vol. IE-29, No. 4, pp. 268-272, Nov. 1982
- [3] Patton, R. J., J. Chen, "Optimal Unknown Input Distribution Matrix Selection in Robust Fault Diagnosis", Automatica, Vol. 29, No. 4, pp. 837-842, 1993
- [4] Cunningham, G. W., "Space-shuttle Control Systems Reliability : Redundant Processing", SYSTEMS & CONTROL ENCYCLOPEDIA - Theory, Technology, Applications, Vol. 7, pp. 4476-4481, 1987
- [5] 10MW 인텔리전트 디지털 조속기 개발, 중간보고서, 한국전력공사 전력연구원-삼창기업(주) 부설연구소, 1997
- [6] Johnson, Barry W., *Design and Analysis of Fault-Tolerant Digital Systems*, Addison-Wesley Publishing Co., 1989
- [7] Ramakumar, R., *Engineering Reliability : Fundamentals and Applications*, Prentice-Hall, 1993
- [8] Ordys, A. W., A. W. Pike, M. A. Johnson, R. M. Katebi and M. J. Grimble, *Modelling and Simulation of Power Generation Plants*, Springer-Verlag, 1994

