

# FDTD법을 이용한 FIN형 전파흡수체의 전파 흡수능 평가에 관한 연구

김 동 일\* . 이 수 영\*\*

## A Study on the Evaluation of Electromagnetic Wave Absorber in a Fin Type Using FDTD Method

Dong Il Kim\* Su Young Lee\*\*

### 〈 目 次 〉

Abstract

I. 서론

II. FDTD法에 의한 전파흡수능의 계산

III. 결과

IV. 결론

참고문헌

### Abstract

The electromagnetic wave absorber with fins in second layer designed by material constants method has good reflectivity characteristics in the frequency range from 30MHz to 3530MHz[1]. Since the material constants method is an approximate one, it is needed that characteristics of the above absorber is to be analyzed by using Finite Difference Time Domain(FDTD) method for single polarized wave such as TV wave, etc.

In this paper, thus, it is attempted to solve this problem.

## I. 서론

전자파환경(Electromagnetic Wave Environments)이 점차 폭주함에 따라 목적하지 않는 전

\* 한국해양대학교 전파공학과 교수

\*\* 경남전문대학 전자과 전임강사

자파에 의하여 방해에 부딪히고 또 반대로 스스로가 불필요한 전자파를 방사하여 방해를 하고 있는 경우가 많으며, 이와 같은 불필요한 전자파를 억제하는 일이 중요한 과제로 되고 있다. 이에 따라 전파흡수체의 용도도 다양해져서, 계측용 전파암실을 비롯하여 TV의 고스트방지대책, 레이더전파흡수체, 나아가서 전자레인지(Microwave Oven)나 각종 OA기기로부터 누설되는 전자파를 억제하는 목적 등으로 전파흡수체의 개발이 최근 활발히 진행되고 있다.

한편, 제2차 세계 대전중 잠수함이나 비행기가 레이더에 탐지되지 않도록 하기 위하여 전파흡수체의 제작이 시도된 이래, 최근에는 교량 또는 선박의 마스트등에 의한 레이더의 허상방지용 전파흡수체, 군사적으로는 레이더에 탐지되지 않는 전함 또는 항공기의 제작을 위한 전파흡수체의 개발이 미국을 비롯한 선진국을 중심으로 활발히 행해져 Gulf전쟁에서 Stealth전투기의 위력을 과시한 바 있다.

최근 정보화 사회의 발전 및 전자 유효 이용에 의한 고주파화 경향에 따라 고품질, 고성능인 기기가 요구되고 있어 노이즈의 문제가 중요하게 되었다. 보다 깨끗한 전자파 환경의 요구로부터 국제적으로도 방사전자파에 대한 규제(예를 들면, FCC, ANSI, FTZ)가 행해져, 전자기기의 노이즈대책은 커다란 과제로 되어 있다.

이와 같은 EMI/EMC 대책에 있어서, 특히 전자파 노이즈 측정용 전파암실이나 GTEM Cell, TV 고스트방지용 페라이트 전파흡수체는 페라이트 타일이라 불리는 전파흡수체가 종래에 개발되어 사용되어 오고 있으나, 그 대역폭이 불과 30MHz ~ 400MHz 정도에 불과하므로 FCC 또는 ANSI의 규격을 만족시키기에는 너무나도 성능이 떨어진다. Grid형 페라이트 전파흡수체는 30MHz ~ 700 MHz 정도의 대역폭을 가지나 역시 ANSI등에서 요구하는 30MHz ~ 1000 MHz의 주파수대역을 Cover하기에는 미흡한 실정이다 [2]-[3].

따라서, 본 논문에서는 TV파등과 같이 전파가 1회만 손실재료에 부딪히는 수평편파용 광대역 전파흡수체를 개발하기 위해 근사적 방법인 등가재료정수법으로 구한 전파흡수체의 규격과 치수를 이용하여, 최근 정밀 전자파해석에서 널리 사용되고 있는 FDTD法(Finite Difference Time Domain Method)으로 2층구조의 핀(FIN)형 페라이트 전파흡수체의 흡수능을 계산하고자 한다.

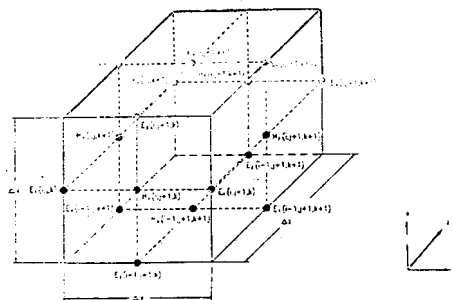


Fig.1 Yee Cell

## II. FDTD法에 의한 전파흡수능의 계산

### 2-1. FDTD 알고리즘

K. S. Yee에 의해 처음 제안된 FDTD法은 전자파 산란문제를 해석하기 위해 널리 사용되고 있는 방법이다[4]. MKS 단위계를 사용하고, 물질(material)의 재료정수  $\mu$ ,  $\epsilon$ ,  $\sigma$ 가 시간에 독립이라고 가정하면, 직각좌표계(x,y,z)에서 Maxwell 방정식은 다음과 같이 쓸 수 있다.

$$\frac{\partial \mathbf{E}}{\partial t} = -\frac{\sigma}{\epsilon} \mathbf{E} + \frac{1}{\epsilon} (\nabla \times \mathbf{H}) \quad (1)$$

$$\frac{\partial \mathbf{H}}{\partial t} = -\frac{1}{\mu} (\nabla \times \mathbf{E}) - \frac{\sigma^*}{\mu} \mathbf{H} \quad (2)$$

3차원에서 전파를 모델링하기 위해, Fig. 1처럼 공간격자 cell을 정의하고 cell의 반복적 배열에 의해 관심영역을 채움으로써 전 영역의 전계와 자계를 구한다. 전계 E에 대한 Maxwell의 curl 방정식에 의하면 자계 H의 성분은 주위를 둘러싼 4개의 전계 E 성분을 면적분함으로써 구할 수 있다. 자계 H의 계산도 이와 유사하다. 이 알고리즘에서는 Fig.1과 같이 전계 E와 자계 H가 시간과 공간적으로 1/2씩 떨어져 있다. 즉, 전계성분이  $n\Delta t$ 에서 계산되면 자계성분은  $(n + 1/2)\Delta t$ 에서 계산된다. 여기서  $\Delta t$ 는 시간의 불연속 단위이고,  $n$ 은 정수이다. 때문에 이 알고리즘을 leapfrog법이라 한다. 이러한 Yee의 알고리즘을 자유 공간에 있는 전파흡수체에 적용시키기 위해 식(1), (2)를 이산화 시키면 total field를 구할 수 있다[5]. 즉,

$$\mathbf{E} = \mathbf{E}^{\text{total}} = \mathbf{E}^{\text{incident}} + \mathbf{E}^{\text{scatter}} \quad (3)$$

$$\mathbf{H} = \mathbf{H}^{\text{total}} = \mathbf{H}^{\text{incident}} + \mathbf{H}^{\text{scatter}} \quad (4)$$

이 된다. 또한 입사파가 자유공간을 전파한다면, 식(1), (2)는

$$\nabla \times \mathbf{E}^{\text{inc}} = -\mu_0 \frac{\partial \mathbf{H}^{\text{inc}}}{\partial t} \quad (5)$$

$$\nabla \times \mathbf{H}^{\text{inc}} = \epsilon_0 \frac{\partial \mathbf{E}^{\text{inc}}}{\partial t} \quad (6)$$

이 되며, 이 경우 식(1), (2)에서 total field는 다음과 같이 쓸수 있다.

$$\nabla \times (E^{inc} + E^{scat}) = -\mu \frac{\partial (H^{inc} + H^{scat})}{\partial t} - \sigma^* (H^{inc} + H^{scat}) \quad (7)$$

$$\nabla \times (H^{inc} + H^{scat}) = -\epsilon \frac{\partial (E^{inc} + E^{scat})}{\partial t} - \sigma (E^{inc} + E^{scat}) \quad (8)$$

매질에서 산란 field 방정식을 얻기 위해서는 식(7), (8)에서 입사 field 성분을 빼면 다음과 같이 된다.

$$\begin{aligned} \nabla \times E^{scat} = & -\mu \frac{\partial H^{scat}}{\partial t} - \sigma^* H^{scat} - \\ & [(\mu - \mu_0) \frac{\partial H^{inc}}{\partial t} - \sigma^* H^{inc}] \end{aligned} \quad (9)$$

$$\begin{aligned} \nabla \times H^{scat} = & -\epsilon \frac{\partial E^{scat}}{\partial t} - \sigma E^{scat} - \\ & [(\epsilon - \epsilon_0) \frac{\partial E^{inc}}{\partial t} + \sigma E^{inc}] \end{aligned} \quad (10)$$

여기서,

$\epsilon, \mu, \sigma, \sigma^*$ 는 산란체 내부의 정수이며,

$\epsilon = \epsilon_0, \mu = \mu_0, \sigma = \sigma^* = 0$ 는 산란체외부인 자유공간의 정수이다.

산란체 밖인 자유공간에서의 total field는 다음과 같은 식이 성립한다.

$$\nabla \times E^{total} = -\mu_0 \frac{\partial H^{total}}{\partial t} \quad (11)$$

$$\nabla \times H^{total} = \epsilon_0 \frac{\partial E^{total}}{\partial t} \quad (12)$$

그러므로 산란 field방정식은 식(7), (8)과 같이 되며, 이를 재배열함으로써 field의 시간에 대한 도함수로 표시된다. 즉,

$$\begin{aligned} \frac{\partial H^{scat}}{\partial t} = & -\frac{\sigma^*}{\mu} H^{scat} - \frac{\sigma^*}{\mu} H^{inc} \\ & - \frac{(\mu - \mu_0)}{\mu} \frac{\partial H^{inc}}{\partial t} - \frac{1}{\mu} (\nabla \times E^{scat}) \end{aligned} \quad (13)$$

$$\begin{aligned} \frac{\partial E^{scat}}{\partial t} = & -\frac{\sigma}{\epsilon} E^{scat} - \frac{\sigma}{\epsilon} E^{inc} \\ & - \frac{(\epsilon - \epsilon_0)}{\epsilon} \frac{\partial E^{inc}}{\partial t} - \frac{1}{\epsilon} (\nabla \times H^{scat}) \end{aligned} \quad (14)$$

으로 표시할 수 있다. 중심 차분법과 Fig.1의 Yee의 격자 cell을 이용하여 손실이 있는 매질에서의 x방향의 전계 성분  $E_x^{scatter}$  는 최종적으로 다음과 같이 쓸 수 있다.

$$\begin{aligned} E_x^{scat}(i, j, k)^n = & E_x^{scat}(i, j, k)^{n-1} \left[ \frac{\epsilon}{\epsilon + \sigma \Delta t} \right] \\ & - \left[ \frac{\sigma \Delta t}{\epsilon + \sigma \Delta t} \right] E_x^{inc}(i, j, k)^n - \left[ \frac{(\epsilon - \epsilon_0) \Delta t}{\epsilon + \sigma \Delta t} \right] E_x^{inc}(i, j, k)^n \\ & + \frac{H_z^{scat}(i, j, k)^{n-\frac{1}{2}} - H_z^{scat}(i, j-1, k)^{n-\frac{1}{2}}}{\Delta y} \left[ \frac{\Delta t}{\epsilon + \sigma \Delta t} \right] \\ & + \frac{H_y^{scat}(i, j, k)^{n-\frac{1}{2}} - H_y^{scat}(i, j, k-1)^{n-\frac{1}{2}}}{\Delta y} \left[ \frac{\Delta t}{\epsilon + \sigma \Delta t} \right] \end{aligned} \quad (15)$$

위와 같은 방법을 이용하여 나머지 전자계성분을 구할 수 있다.

한편, 어떠한 유한 미분법에 대해서도, 계산상 수치적 오차가 생겨 중첩되는 것을 방지하기 위해 안정화 조건을 대입한다. Yee 알고리즘의 안정화 기준이 Courant condition이다.[6]

$$V_{\max} \cdot \Delta t \leq \frac{1}{\sqrt{\frac{1}{\Delta x^2} + \frac{1}{\Delta y^2} + \frac{1}{\Delta z^2}}} \quad (16)$$

여기서,  $V_{max}$  는 주어진 구조물에서 최대 전파속도,

$\Delta t$ 는 시간의 이산화 단위,

$\Delta x$ ,  $\Delta y$ ,  $\Delta z$ 은 x, y, z방향의 이산화 단위이다.

## 2-2. 입 사 파

전자파의 해석에 있어 FDTD법의 유용성은 임의의 인가 pulse를 한번의 계산에 의해서 모든 주파수 성분에 대한 응답을 제공 할 수 있다는 것이다. 그러나 수치해석에 의해서 발생하는 오차는 높은 주파수 성분에 영향을 주므로 이것을 해결하여야 한다. 이 영향을 최소화할 수 있는 방법은 가능한 넓은 대역폭을 가지는 pulse를 이용하는 것이며, 임의의 입사각에 대하여서도 이를 충분히 수용할 수 있는 Gaussian pulse를 이용하였다. 입사 전계의 x성분만을 적어 보면 다음과 같다.

$$E_x^{inc}(i, j, k)^n = E_x \exp(-\alpha((\tau - \beta \Delta t)^2)) \quad (17)$$

$\tau$ 는 시간지연으로 다음과 같이 쓸 수 있다.

$$\tau = n\Delta t + \hat{r} \frac{r}{c} + \frac{R}{c} \quad (18)$$

여기서,

$n\Delta t$ 는 time step

$c$ 는 광속

$\hat{r}$ 는 원점에서 FDTD 점까지의 거리를 나타내는 벡터,

$\hat{r}$ 는 임의의 입사각  $\theta$ ,  $\phi$ 에서 원점으로부터 FDTD 점까지의 거리를 나타내는 단위벡터,

$R$ 은 기준 거리,

$\beta$ 는 최대치에 절단치까지의 time step의 수,

$\alpha$ 는 절단시 pulse의 진폭이 항상 일정하도록 하는 인자이다.

본 계산에서는 pulse의 지속시간인  $\beta$ 의 값을 128로 하고,  $\alpha$ 의 값은  $(4/(\beta \Delta t)^2)$ 으로 두고 Simulation을 행하고 있다.

### 2-3. 경계 조건(ORBC:Outer Radiation Boundary Condition)

산란체나 복사 안테나와 같이 자유공간에 있는 물체를 모델링함에 있어 산란파나 복사파가 전파조건을 만족하면서 무한의 자유공간으로 전파되어야 하지만, FDTD의 연산영역이 유한하여 전파되던 파가 경계에 부딪히게 되면 다시 연산영역으로 되돌아오는 경우가 있다. 이러한 현상을 없애기 위한 조치로 경계조건을 도입하게 된다[7]. 이러한 경계조건으로 널리 사용되는 것이 Mur의 1, 2차 경계조건이다. 1차 경계조건은 시간적으로 한 step 뒤로, 공간적으로 한 cell 안으로 들어간 것이 되며, 2차 경계조건은 시간적으로 두 step 뒤로, 공간적으로 두 cell 안으로 들어간 것이 된다. 경계조건에서  $x=0$ ,  $y = j\Delta y$ ,  $z=(k+1/2)\Delta z$ 에서 Mur의 1차 경계조건을 이용하여  $E_z$ 성분을 구하면 다음과 같다.

$$\begin{aligned}
 E_z^{n+1}(0, j, k+1/2) &= E_z^n(1, j, k+1/2) \\
 &+ \frac{c\Delta t - \Delta x}{c\Delta t + \Delta x} (E_z^{n+1}(1, j, k+1/2) - E_z^n(0, j, k+1/2))
 \end{aligned} \tag{19}$$

또한  $x=0$ 에서 Mur의 2차 경계조건을 이용하여  $E_z$  성분을 구하면 다음과 같다.

$$\begin{aligned}
 E_z^{n+1}(0, j, k+1/2) &= -E_z^{n-1}(1, j, k+1/2) \\
 &+ \frac{c\Delta t - \Delta x}{c\Delta t + \Delta x} (E_z^{n+1}(1, j, k+1/2) + E_z^{n-1}(0, j, k+1/2)) \\
 &+ \frac{2\Delta x}{c\Delta t + \Delta x} (E_z^n(0, j, k+1/2) + E_z^n(1, j, k+1/2)) \\
 &+ \frac{\Delta x (c\Delta t)^2}{2(\Delta y)^2 (c\Delta t + \Delta x)} \cdot \\
 &\quad (E_z^n(0, j+1, k+1/2) - 2E_z^n(0, j, k+1/2) \\
 &\quad + (E_z^n(0, j-1, k+1/2) + E_z^n(0, j+1, k+1/2) \\
 &\quad - 2(E_z^n(1, j-1, k+1/2) + E_z^n(1, j+1, k+1/2))) \\
 &+ \frac{\Delta x (c\Delta t)^2}{2(\Delta z)^2 (c\Delta t + \Delta x)} \cdot (E_z^n(0, j, k+3/2) \\
 &\quad - 2E_z^n(0, j, k+1/2) \\
 &\quad + E_z^n(0, j, k-1/2) + E_z^n(1, j, k+3/2) \\
 &\quad - 2E_z^n(1, j, k+1/2) + E_z^n(1, j, k-1/2))
 \end{aligned} \tag{20}$$

본 계산에서는 자유공간에 있는 흡수체에서 반사되는 전파의 흡수능을 구하기 위하여 2차 경계조건을 사용하였지만 이 경계조건은 2개의 종단평면 교차점에 인접하는 전계성분을 구할 수 없기 때문에 1차 경계조건과 함께 사용한다.

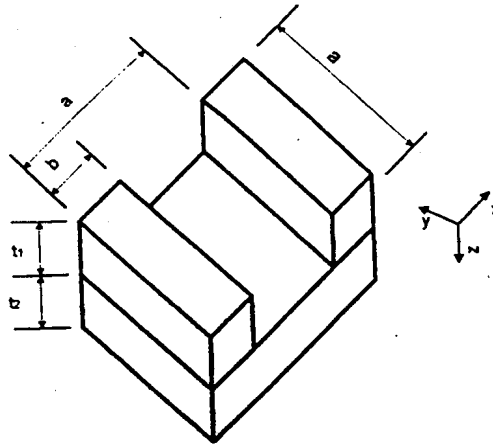


Fig. 2 The Model for Calculation by FDTD Method.

### III. 결 과

앞에서 기술한 FDTD algorithm 및 경계조건과 Table 1에 나타낸 바와 같이 등가재료정수 법으로 구한전파흡수체의 치수를 이용하여 2층구조로 된 편형 페라이트 전파흡수체의 전파흡수능을 계산하고자 한다. FDTD algorithm을 이용하여 페라이트 전파흡수체의 흡수능을 평가하기 위해서는 페라이트의 투과율이 주파수에 따라 달라지기 때문에[8] 각 주파수에 대해 임의의 한 평면에서 입사파와 반사파의 절대치의 비가 최대로 되는 성분을 추출하여 입사파와 반사파의 비를 dB로 표시하면 된다.

Table 1. The Parameters and The Dimensions of The Absorber for Calculations

			치 수(mm)
$\Delta x = \Delta y = \Delta z$	0.125 mm	주 기(a)	16.0
$\Delta t$	0.24E-12s	페라이트의 폭 (b)	8.4
$\beta$	128	타일페라이트의 두께 (t1)	22
$\alpha$	0.16E+23	타일 페라이트의 두께 (t2)	22

Fig. 2는 본 연구에서 해석중인 페라이트 전파흡수체의 외양을 나타낸다.



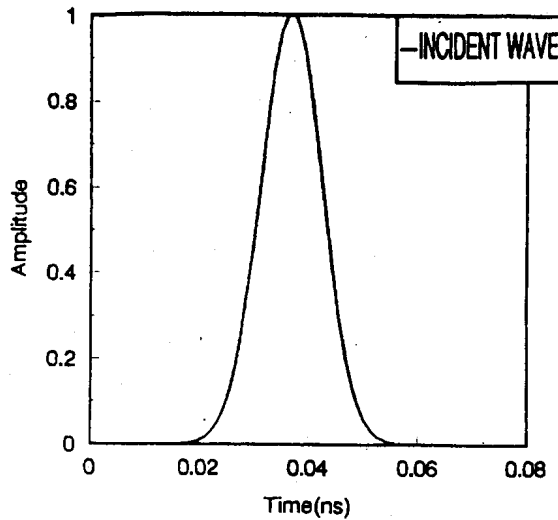


Fig. 3 Incident Field

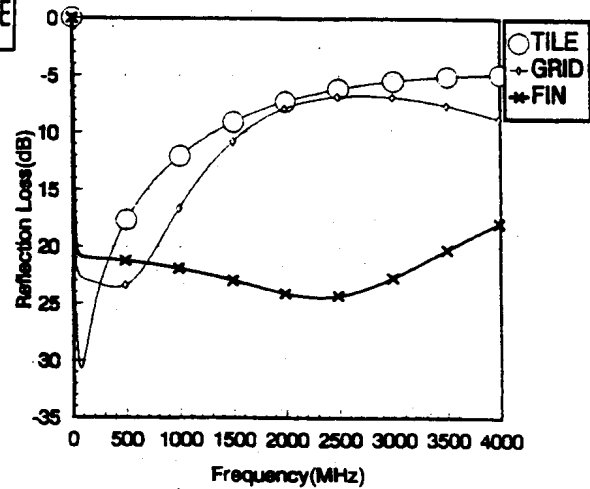


Fig. 4 Frequency Characteristic of Material Constants Method

Fig. 3은 전파흡수체의 흡수능을 계산하기 위해 입사된 입사 전계의 파형을 시간 영역에서 나타낸 것이다. 한편 Table 1에 나타낸 전파흡수체에 대하여는 등가재료정수법으로 구한 흡수능을 Fig. 4에 나타낸다.

## IV. 결론

본 논문에서는 2층 편형구조의 페라이트 전파흡수체의 흡수능을 평가하기 위해 전파흡수체의 설계시 널리 사용되는 등가재료정수법으로 구한 흡수능과 전자파 문제를 해석하기 위해 최근 널리 사용되고 있는 FDTD 알고리즘을 도출하였다. 또한, 제안한 구조의 전파흡수체를 등가재료정수법으로 구한 결과 우수한 특성을 얻었다. 현재 FDTD법에 의한 전파흡수체의 흡수능을 계산 중에 있으며, 결과가 얻어지는 대로 보고하고자 한다.

## 참고 문헌

- 1) 김동일, 이수영, 정세모, "단일 편파용 광대역 전파흡수체의 설계에 관한 연구", 한국항해학회지, 제19권, 제4호, pp.93-102, Nov. 1995.
- 2) Y. Naito et al. , "Design of the grid type ferrite electromagnetic wave absorber," EMCJ 91-81, IEICE of Japan, pp.21-28, Jan. 1992.

- 3) E. F. Kuester and C. L. Holloway, "A low-frequency model for wedge or pyramid absorber arrays - I : Theory", IEEE Trans. on Electromagnetic compatibility, vol.36, no.4, Nov. 1994.
- 4) Kane S. Yee, "Numerical Solution of Initial Boundary Value Problems Involving Maxwell's Equations in Isotropic Media," IEEE Trans. Antennas and Propagat., vol AP-14, pp.302-307, MAY 1966
- 5) Karl S. Kunz, Raymond J.Luebbers, "The Finite Difference Time Domain Method for Electromagnetics", CRC Press, 1993.
- 6) A. Taflove and M. E. Brodwin, "Numerical solution of teady-state electromagnetic scattering problems using the time-dependent Maxwell's equations, "IEEE Trans. Microwave Theory & Tech., vol. MTT-23, pp.623-630, 1975
- 7) GERRIT MUR, "Absorbing Boundary Condition for the Finite-Difference Approximation of the Time-Domain Electromagnetic-Field Equations," IEEE Trans. electromagn.Compat. ,23, 1073-1077, 1981.
- 8) Y. Naito, "Formulation of frequency dispersion of ferrite permeability", IECE of Japan, Vol. J59-C, No.5, pp. 297-304, May 1976.