



저작자표시-비영리-변경금지 2.0 대한민국

이용자는 아래의 조건을 따르는 경우에 한하여 자유롭게

- 이 저작물을 복제, 배포, 전송, 전시, 공연 및 방송할 수 있습니다.

다음과 같은 조건을 따라야 합니다:



저작자표시. 귀하는 원저작자를 표시하여야 합니다.



비영리. 귀하는 이 저작물을 영리 목적으로 이용할 수 없습니다.



변경금지. 귀하는 이 저작물을 개작, 변형 또는 가공할 수 없습니다.

- 귀하는, 이 저작물의 재이용이나 배포의 경우, 이 저작물에 적용된 이용허락조건을 명확하게 나타내어야 합니다.
- 저작권자로부터 별도의 허가를 받으면 이러한 조건들은 적용되지 않습니다.

저작권법에 따른 이용자의 권리는 위의 내용에 의하여 영향을 받지 않습니다.

이것은 [이용허락규약\(Legal Code\)](#)을 이해하기 쉽게 요약한 것입니다.

[Disclaimer](#)

공학석사 학위논문

UV 형식 BWMS 설치로 인한 평형수 처리 시간 변화에 관한 연구

A study on the difference in ballasting time arising from the
installation of UV type BWMS

지도교수 윤 성 환

2020년 2월

한국해양대학교 해사산업대학원

기관시스템공학과
서 길 천

본 논문을 서길천의 공학석사 학위논문으로 인준함.

위원장 이 원 주

위 원 최 용 석

위 원 윤 성 환



2019년 12월

한국해양대학교 해사산업대학원

목 차

List of Tables	iv
List of Figures	vi
Abstract	viii

1. 서 론

1.1 연구 배경 및 목적	1
1.2 선박평형수 관리협약의 개요	3
1.3 BWMS의 특징	4
1.3.1 UV 형식 BWMS	5
1.3.2 전기분해 방식 BWMS	6

2. 연구 방법

2.1 평형수 처리시간 계산방법	8
2.1.1 계산조건	8
2.1.2 계산절차	11
2.2 동압 손실 계산	12
2.2.1 관장치에서의 동압 손실 계산	12
2.2.2 UV BWMS에서의 동압 손실	14

3. 계산 결과	
3.1 UV BWMS 설치에 따른 평형수 처리시간 변화	15
3.2 평형수 배관 벽의 거칠기 차이에 따른 평형수 처리시간 변화	20
3.2.1 55K LPG 선박의 평형수 배관 벽 거칠기에 따른 평형수 처리시간 ..	20
3.2.2 대형선박의 평형수 배관 벽 거칠기에 따른 평형수 처리시간 ...	24
4. UV 형식 BWMS의 형식승인 시험 결과 검토	
4.1 육상시험 결과	37
4.2 선상시험 결과	39
4.2.1 UV BWMS 통과에 따른 평형수 처리시간 비교	39
4.2.2 UV BWMS 필터 통과에 따른 유량 비교	42
4.3 계산 결과와 육상시험 및 선상시험 결과 비교	45
5. 결론	46
감사의 글	48
참고문헌	49

List of Tables

Table 2-1 Specification of ballast piping system	10
Table 3-1 Ballasting time calculation results (Case 1, Existing piping system)	16
Table 3-2 Ballasting time calculation results (Case 2, with UV BWMS and without flow control function)	17
Table 3-3 Ballasting time calculation results (Case 3, with UV BWMS and with flow control function)	18
Table 3-4 Comparison of ballasting time for each case with 100% ballast water level	20
Table 3-5 The value of material roughness	20
Table 3-6 Ballasting time in case of steel, mortar lined with flow control function for 55K LPG Carrier	21
Table 3-7 Ballasting time in case of plastic with flow control function for 55K LPG Carrier	22
Table 3-8 Comparison of ballasting time as per the deviation of material roughness with flow control function	23
Table 3-9 Specification of ballast piping system of 325K VLOC	25
Table 3-10 Ballasting time in case of steel, rusted with flow control function for 325K VLOC	26
Table 3-11 Ballasting time in case of steel, mortar lined with flow control function for 325K VLOC	27
Table 3-12 Ballasting time in case of plastic with flow control function for 325K VLOC	28

List of Tables

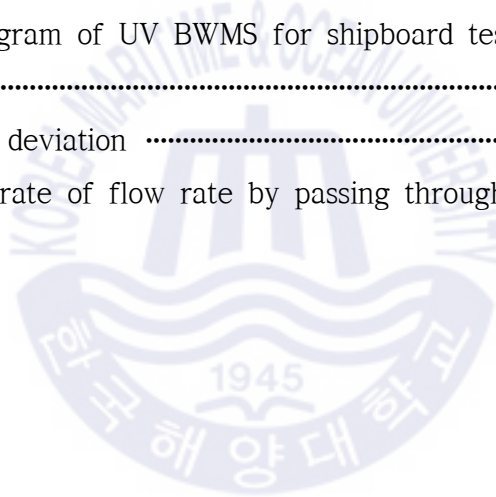
Table 3-13 Comparison of ballasting time as per the deviation of material roughness with flow control function for 325K VLOC	29
Table 3-14 Specification of ballast piping system of 23,000 TEU container vessel ..	31
Table 3-15 Ballasting time in case of steel, rusted with flow control function for 23,000 TEU container vessel	31
Table 3-16 Ballasting time in case of steel, mortar lined with flow control function for 23,000 TEU container vessel	32
Table 3-17 Ballasting time in case of plastic with flow control function for 23,000 TEU container vessel	33
Table 3-18 Comparison of ballasting time as per the deviation of material roughness with flow control function for 23,000 TEU container vessel ...	35
Table 3-19 Comparison of ballasting time as per the different material roughness with flow control function for different type of ships	35
Table 4-1 Flow rate of BWMS and test facility	38
Table 4-2 Particulars of the testing ships	40
Table 4-3 Comparison of ballasting time during shipboard test	42
Table 4-4 Flow rate deviation with/without passing through auto-back flushing filters	44

List of Figures

Fig. 1-1	Schedule of BWMS installation	3
Fig. 1-2	Application date of BWMS Code	4
Fig. 1-3	General treatment method of BWMS	5
Fig. 1-4	Treatment process of UV BWMS	5
Fig. 1-5	General system configuration of UV BWMS	6
Fig. 1-6	Treatment process of electrolysis technology BWMS	7
Fig. 2-1	Discharge flow rate of fitted ballast pump	8
Fig. 2-2	Simplified ballast piping system	9
Fig. 2-3	Dimension of simplified ballast tank	10
Fig. 2-4	The equivalent length of fittings and valves	13
Fig. 3-1	Ballasting time calculation results for 55K LPG Carrier	19
Fig. 3-2	Ballasting time calculation as per the different pipe materials for 55K LPG Carrier	23
Fig. 3-3	Sectional drawing of 325K VLOC	24
Fig. 3-4	Ballasting time calculation as per the different pipe materials for 325K VLOC	22
Fig. 3-5	Sectional drawing of 23000 TEU container vessel	29
Fig. 3-6	Ballasting time calculation as per the different pipe materials for 23,000 TEU container vessel	34
Fig. 3-7	Comparison result of deviation of ballasting time with flow control function as per ship type and pipe roughness	36

List of Figures

Fig. 4-1 System diagram of UV BWMS for land-based test	37
Fig. 4-2 Flow rate of test facility and BWMS during land-based test	38
Fig. 4-3 Piping diagram of UV BWMS for shipboard test during de-ballasting operation	41
Fig. 4-4 Piping diagram of UV BWMS for shipboard test during ballasting operation	43
Fig. 4-5 Flow rate deviation	44
Fig. 4-6 Decrease rate of flow rate by passing through filters	45



UV 형식 BWMS 설치로 인한 평형수 처리 시간 변화에 관한 연구

Seo, Kil Cheon

Department of Marine Systems Engineering

Graduate School of Maritime Industries
Korea Maritime & Ocean University

Abstract

This study quantitatively investigated the increase of ballasting time through simulations when installing UV type BWMS to existing vessels. The actual pressure loss resulting from installing flow control valves at the front of the BWMS was not taken into account quantitatively in this study due to the lack of relevant information and documents. It was found that the increased ballasting time was about 20.8% based on the calculation results.

As a result of the shipboard test, the increase of ballasting time before and after UV BWMS installation on board was about 22.2% which is almost similar to the above calculation result.

In addition, as a result of the land-based test and the shipboard test, the average flow loss of land-based test due to the installation of UV BWMS and the filter was 18.56% and the average flow loss of shipboard test due to the installation of the filter was 13.9%.

The simulation of ballasting time as per the different pipe material roughness was undertaken for 55K LPG Carrier, 325K VLOC and 23,000 TEU Container vessel. As a result of this simulation, it was found that the ballasting time of 55K LPG Carrier was decreased at about 1.9% in case where plastic pipes were used instead of steel pipes.

It was also found that the ballasting time of 325K VLOC and 23,000 TEU container vessel was decreased 0.73% and 11.13% respectively by using plastic pipes instead of steel pipes. The decrease rate of ballasting time in the case of 23,000 TEU Container vessel was remarkably increased due to the large increase of pipe length compared to 55K LPG Carrier in spite of the small increase of pipe size from 300A to 350A.

Therefore, it is advisable for concerned parties to minimize ships' operation losses from the increase of ballasting time by considering the plenty capacity of the actual ballast pumps on board and the actual pressure loss of the UV BWMS when selecting a UV BWMS. Additionally, larger capacity of BWMS, larger size of pipes and inside coating of pipe are recommended to minimize the increase of ballasting time after installation of BWMS.

제 1 장 서 론

1.1 연구 배경 및 목적

선박의 복원성 유지는 선박 안전 측면에서 가장 중요한 요소이며 선박 평형수는 이러한 복원성을 확보하기 위해 반드시 필요한 것이다. 또한, 평형수를 평형수 탱크에 채우는데 소요되는 시간을 의미하는 평형수 처리시간은 선박의 운항적인 측면에서도 매우 중요한 요소이다.

선박은 기본적으로 여객 또는 화물을 운송하는 것을 목적으로 하고, 화물을 싣고 내리는 과정에서 무게중심의 변화가 동반되기 때문에 이를 보상할 수 있도록 평형수를 평형수 탱크에 주입 또는 배출해 주어야 한다. 만약, 평형수 처리 시스템의 용량이 부족한 경우에는 화물의 적하 및 양하 시간이 증가하게 되며 이는 선박의 운항효율에 악영향을 미치게 된다.

지금까지 선박평형수처리장치(Ballast Water Management System, BWMS)에 관한 다양한 연구가 수행되었다. 이러한 연구는 BWMS 자체의 성능 향상, BWMS의 안정적인 작동, 시험 및 승인에 초점을 두고 있다[1~3]. 최근에는 BWMS의 효율 개선 또는 원격 모니터링 및 자동화에 관한 연구가 주로 수행되었다[4~6].

선박에 BWMS를 설치하면 BWMS에서 동압 손실이 발생한다. 또한, BWMS를 설치하기 위해 추가하거나 변경되는 배관에서의 추가적인 동압 손실에 의하여 펌프에서 요구되는 토출 수두가 증가하고 이에 따라 유량이 감소하게 된다.

UV 형식 BWMS에 대한 연구는 자외선 조사에 의한 바닷물에 존재하는 식물플랑크톤의 자연 개체군의 개체수 및 생육 특성에 대한 자외선 조사 효과 연구 [7] 및 자외선 주입 및 탁도에 따른 성능 변화에 관한 연구[8] 등 여러 연구 결과가 있다. 그러나 UV 형식 BWMS 설치에 따른 평형수 처리시간의 변화에 대한 연구 결과는 알려지지 않고 있다.

BWMS를 선박에 설치하면 BWMS 설치로 인한 동압 손실 발생하고, 배관 수정으로 인한 평형수 펌프의 토출 수두 증가로 인하여 평형수 펌프의 배출 유량

은 감소한다.

일반적으로 BWMS 제조업체는 BWMS에서 발생하는 동압 손실에 대한 정보만 제공하고, 엔지니어링 회사 및/또는 조선소에서 BWMS를 기존 선박에 설치하기 위한 설계 업무를 수행한다. 엔지니어링 회사 및/또는 조선소에서 평형수 처리 시간을 특별히 고려하지 않으면 BWMS를 선박에 설치한 후 평형수 처리시간은 상당히 증가할 수 있다. 그러나 BWMS의 설계를 포함한 선박의 설계는 통상 선주가 기밀 사항으로 취급하기 때문에 기존 선박의 개조 작업에 대한 정보는 거의 공개되지 않는다. 이러한 사유로 현재 BWMS 설치 후 평형수 처리시간의 증가에 관한 공개된 정보를 찾기는 쉽지 않다.

일반적으로 해수 펌프의 토출 용량보다 정격용량이 적은 BWMS가 선정되고, BWMS 앞에 유량제어 밸브가 설치되어 실제 평형수 배관 유량을 BWMS의 정격용량보다 적게 만든다. 유량제어 밸브의 열리는 정도를 조정하여 유량을 제어할 수 있으며 이로 인해 많은 동압 손실이 발생할 수 있다. 이러한 종류의 동압 손실은 평형수 펌프의 배출 유량이 감소하고 평형수 처리시간이 증가한다는 것을 의미한다. 과도한 평형수 처리시간은 선박의 안정성 유지 및 선박 도착 및 출발시간 지연 등 선박의 운항효율에 부정적인 영향을 미칠 수 있다. 특히, 배관의 부식 등에 의해 동압 손실이 증가할 수 있으며 BWMS에 의한 배관 부식의 증가에 대한 연구[9]는 수행된 적이 있지만, 부식의 증가로 인한 동압 손실의 증가에 대한 연구는 아직 알려지지 않고 있다.

본 연구에서는 55K LPG 운반선의 실제 자료를 이용하여 UV 형식 BWMS의 설치에 따른 평형수 처리시간 증가를 정량적으로 비교하였다. 또한, 대형선박의 평형수 배관 재질별 평형수 처리시간을 정량적으로 비교하였으며 BWMS 육상 시험 및 선상시험 결과를 검토하여 UV 형식 BWMS 설치로 인한 유량 손실 증가량을 확인하였다. 선상시험 결과를 통하여 실제 선박에 UV 형식 BWMS 통과 전 및 통과 후의 평형수 처리시간 증가량을 확인하였다. 향후 BWMS 선정 및 개조 작업 시 선박 설계업체, 조선소 및 선박 운항 관련 종사자들이 이러한 연구 결과를 참고할 경우, BWMS 설치로 인한 선박 운항손실을 설계 단계에서 사전에 방지할 수 있을 것으로 기대한다.

1.2 선박평형수 관리협약의 개요

국제해사기구(International Maritime Organization, IMO)의 선박평형수관리협약이 2017년 9월 8일 발효되었으며 이에 따라 해당 협약의 적용대상이 되는 모든 국제항해 선박은 선박평형수처리장치를 설치하여야 한다[10].

선박평형수관리협약 적용대상 선박의 BWMS 설치시기는 국제기름오염방지협약(IOPP)의 정기검사 시기별로 Fig. 1-1과 같다.

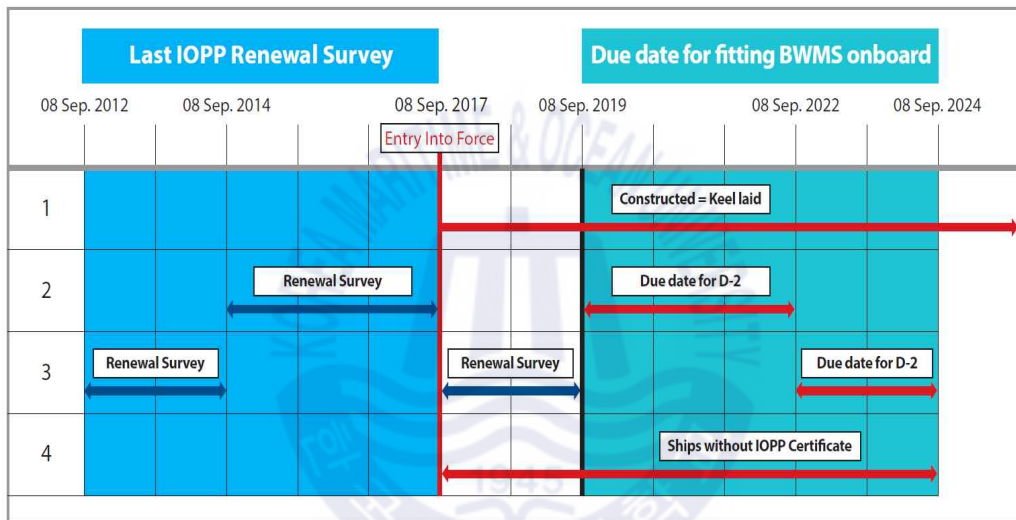


Fig. 1-1 Schedule of BWMS installation[11]

선박평형수관리협약 발효 일자를 기준으로 2017년 9월 8일 이후 건조되는 선박은 신조 시 BWMS를 설치해야 하며 IOPP 정기검사를 2014년 9월 8일부터 2017년 9월 8일 사이에 실시한 선박은 협약 발효일 이후 첫 번째 IOPP 정기검사 일자까지 BWMS를 설치해야 한다. 또한, IOPP 정기검사를 2012년 9월 8일부터 2014년 9월 8일 사이에 실시한 선박은 협약 발효일 이후 두 번째 IOPP 정기검사 일자까지 BWMS를 설치해야 하며 IOPP 증거가 없는 선박은 2024년 9월 8일까지 BWMS를 설치해야 한다.

BWMS는 선박에 설치하기 전 해당 선박의 기국으로부터 형식승인증서를 취득하여야 하며 IMO는 2018년 4월 13일 MEPC 72차 회기에 새로운 형식승인 기

준[12]인 BWMS Code를 채택하였다. 해당 BWMS Code는 IMO 절차에 따라 2019년 10월 13일에 발효가 되지만 이전 형식승인 기준인 2016 G8[13]에 따라 형식승인을 받은 BWMS는 BWMS Code의 1.13항에 따라 Code에 따라 승인된 것으로 인정되기 때문에 형식승인 증서의 갱신이나 재발급을 받을 필요는 없다. BWMS Code의 적용일자 및 선박 설치 가능 일자는 Fig. 1-2와 같다.

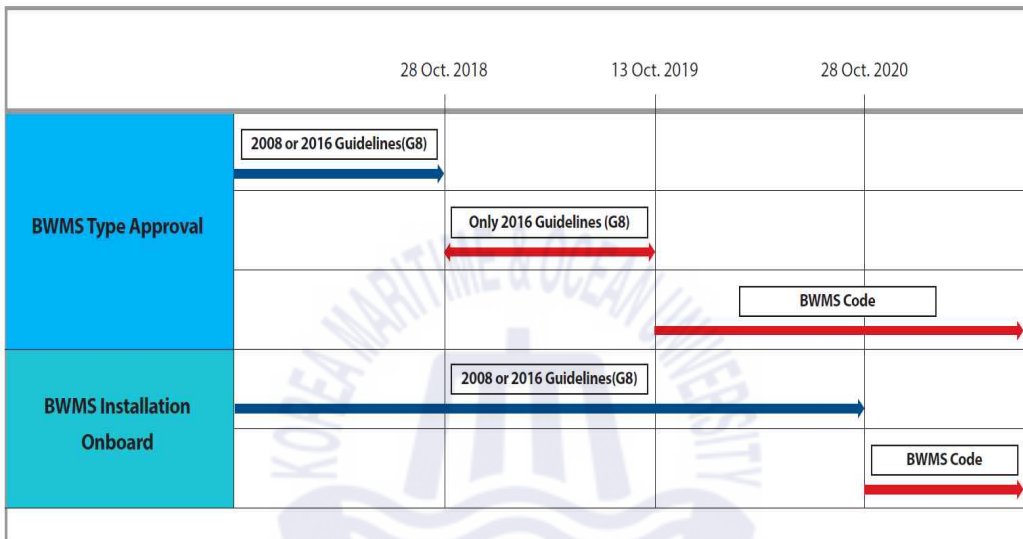


Fig. 1-2 Application date of BWMS Code[11]

1.3 BWMS의 특징

Fig. 1-3은 BWMS의 일반적인 처리방법을 나타낸다. 통상 50 μ m 이상의 생물이나 고형물을 물리적으로 처리하기 위하여 필터가 설치된다. 50 μ m 미만의 미생물이나 세균은 자외선(UV)이나 오존에 의한 살균, 전기분해장치를 이용한 차아염소산나트륨 생성, 수중의 용존산소 제거나 화학물질 투입 등의 물리적 처리 및/또는 화학적 처리를 통하여 사멸시킬 수 있다.

본 연구에서는 UV 형식 평형수 처리장치에 대하여 BWMS 설치에 따른 평형수 처리시간 변화를 검토하였으나 향후 추가 연구를 통하여 다른 형식의 BWMS에 대해서도 적용할 수 있을 것이다.

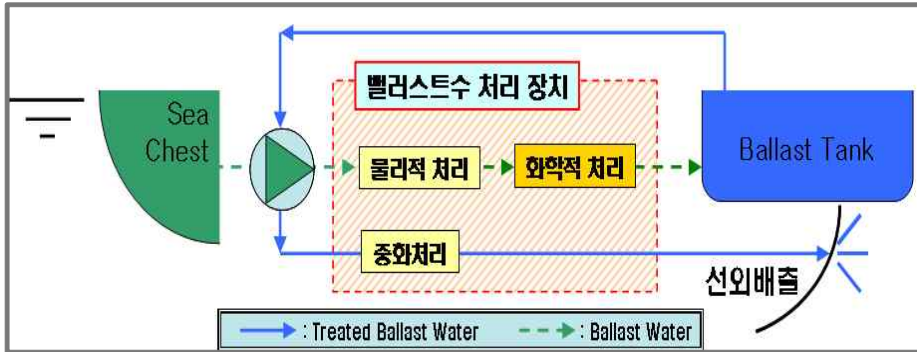


Fig. 1-3 General treatment method of BWMS[11]

선박에 설치되는 대표적인 BWMS는 UV 형식과 전기분해 방식이며 해당 BWMS의 처리방법은 다음과 같다.

1.3.1 UV 형식 BWMS

UV 형식 BWMS는 통상 필터와 함께 사용되며 필터는 50 μ m 이상 크기의 생물과 침전물을 제거하고 50 μ m보다 작은 크기의 수중생물을 그 후 자외선을 조사하여 살균한다[11]. 일반적인 필터 + UV 처리기술을 사용하는 BWMS의 구성은 Fig. 1-4와 같다.

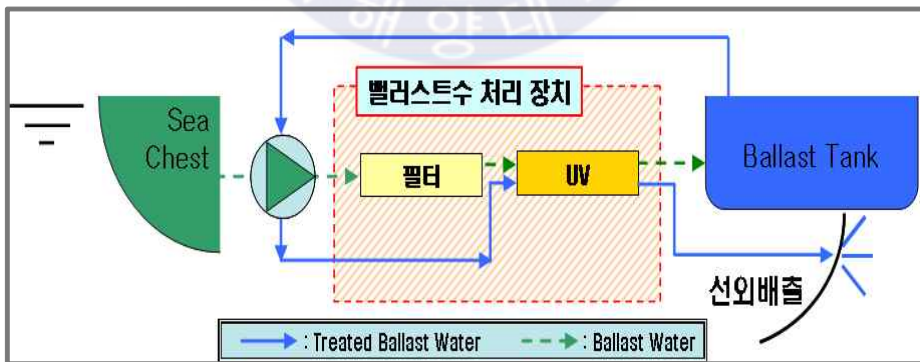


Fig. 1-4 Treatment process of UV BWMS[11]

UV BWMS는 평형수 주입 시에만 UV Chamber를 운전하는 방식과 평형수 주입 및 배출 시 모두 UV Chamber를 사용하도록 하는 방식으로 구분되어 진다.

통상적인 UV 형식 BWMS는 Fig. 1-4와 같이 평형수 주입 및 배출 시 UV 장치를 모두 작동하여 생물을 사멸시키는 방법을 사용한다. 일반적인 UV BWMS의 시스템 구성은 Fig. 1-5와 같다.

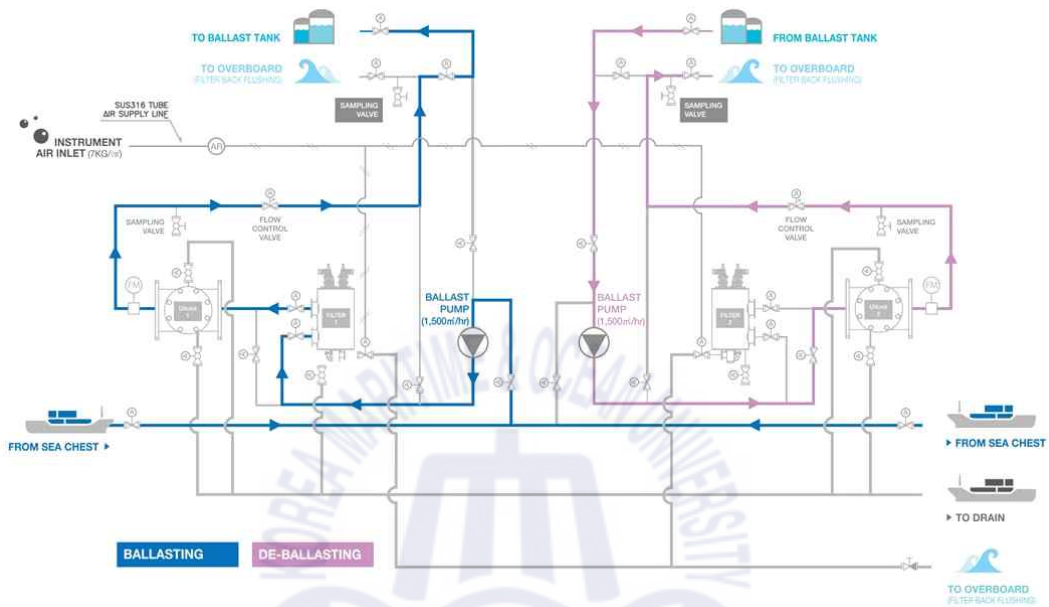


Fig. 1-5 General system configuration of UV BWMS[11]

1.3.2 전기분해 방식 BWMS

전기분해 방식 BWMS의 일반도는 Fig. 1-6과 같다. 전기분해 방식 BWMS는 해수를 전기분해하여 차아염소산나트륨을 생성시키며 이러한 처리물질이 수중 생물 및 세균을 사멸시킨다. 또한, 생물 사멸 후에 남아 있는 차아염소산나트륨은 평형수를 배출하는 해역의 생물이나 수중 환경에 나쁜 영향을 줄 수 있어 평형수 배출 전에 중화장치를 사용하여 배출수를 중화시킨다.

전기분해 방식 BWMS는 직접식과 간접식이 있다. 직접식은 주배관에 전기분해장치를 직접 설치하는 것이며 간접식은 주배관에서 소구경의 파이프를 평형수를 주입하여 고농도의 차아염소산나트륨을 생성하여 주배관에 보내는 방식이다.

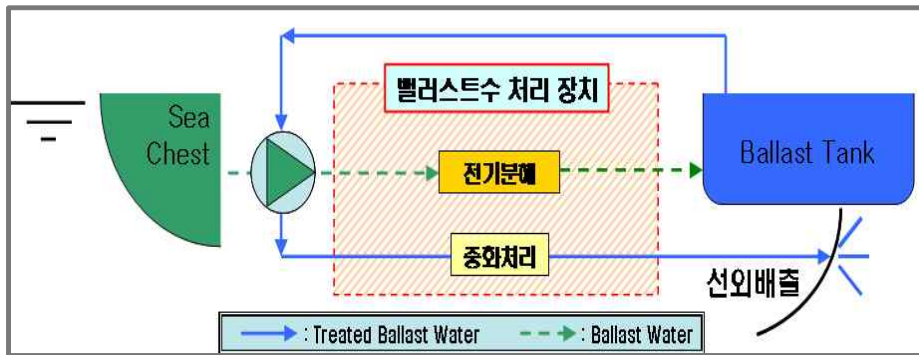


Fig. 1-6 Treatment process of electrolysis technology BWMS[11]



제 2 장 연구 방법

2.1 평형수 처리시간 계산방법

2.1.1 계산조건

평형수 처리시간을 계산하기 위해서는 펌프의 성능곡선, 배관시스템 및 평형수 탱크의 형상이 필요하다.

본 연구에서 검토한 55K LPG 운반선에는 750m³/h의 토출유량을 가지는 펌프 2세트가 설치되어 있고, 식(2)와 같이 Fig. 2-1의 펌프 성능곡선을 이용하여 2차 함수를 구하였다. 식(2)에서 H 는 펌프의 토출수두(m), Q 는 토출유량(m³/h)이다.

$$H = -3.51 \times 10^{-5} Q^2 + 0.00472 Q + 36.93065 \quad (2)$$

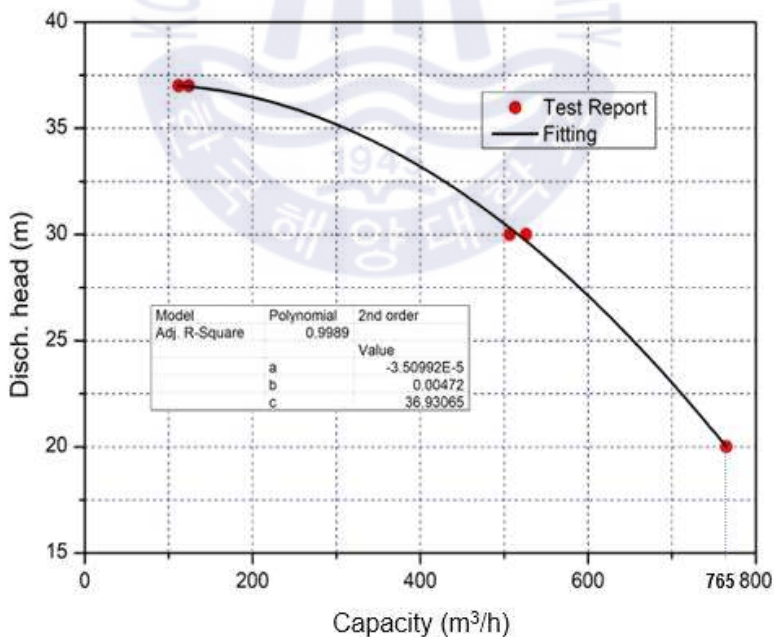


Fig. 2-1 Discharge flow rate of fitted ballast pump

상기 평형수 배관시스템의 노드별 상세사항은 다음 Table 2-1과 같다.

Table 2-1 Specification of ballast piping system

Node	Node	Nom. Dia.	Length(m)	Elev.(m)
100	110	300A	5	5
110	120	300A	1	0
120	130	300A	20	0
130	140	300A	5	-5

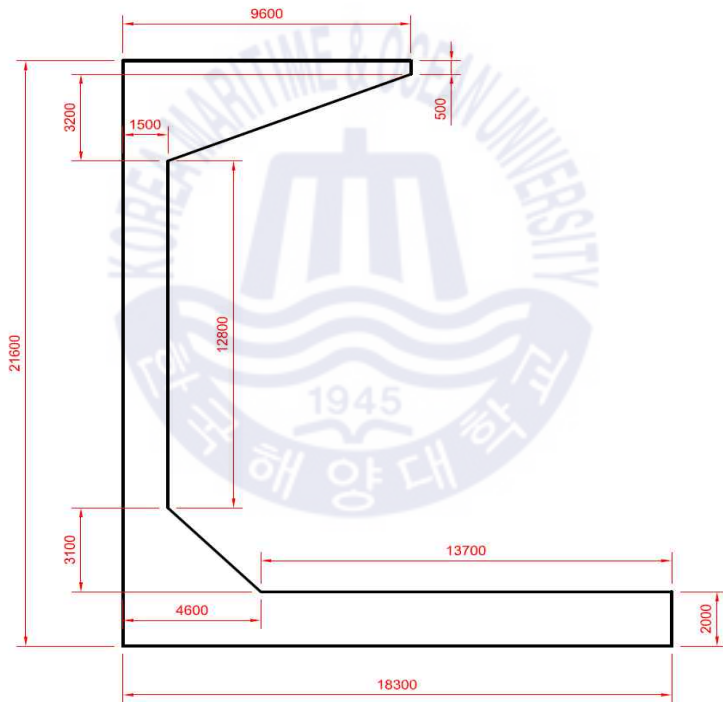


Fig. 2-3 Dimension of simplified ballast tank

Fig. 2-2에서 평형수 탱크는 기관실 전방 격벽에 위치해 있는 것으로 가정하였다. 또한, Fig. 2-3에서 평형수 탱크의 길이는 실제 선박의 현황을 고려하여 40.8m로 가정하였다.

2.1.2 계산절차

평형수 처리시간을 계산할 때 평형수 탱크에서 평형수 수위에 따라 배압이 달라지고 이에 따라 펌프의 토출수두와 토출유량이 달라지기 때문에 평형수 처리시간은 원칙적으로 비선형 시간 의존 조건이다.

또한, 모든 수치계산에는 경계 조건이 필요한데 펌프의 토출수두와 토출유량이 계속적으로 변화하고 어떠한 운전조건으로 운전되는지를 예상하기 힘들기 때문에 본 연구에서는 평형수 수위를 독립 변수로 사용하였다.

즉, 평형수 수위가 미세하게 변화하는 순간을 독립 변수 조건으로 설정하고 이때 해당되는 펌프의 토출수두와 토출유량을 계산하였으며 미세하게 변화하는 평형수 수위에 따라 변화하는 체적과 토출유량과의 상관관계를 이용하여 평형수 처리시간을 계산하였다.

본 연구에서 평형수 처리시간을 계산하기 위한 평형수 수위의 1구간을 5mm로 설정하였으며 적용된 계산절차는 아래와 같다.

- (1) 펌프의 토출수두(P1)을 일정한 값으로 가정한다.
- (2) 가정된 토출수두(P1)을 이용하여 펌프의 성능곡선으로부터 해당되는 토출유량을 계산한다.
- (3) 토출유량을 기준으로 펌프로부터 탱크 내 벨 마우스까지의 압력손실(DP1)을 계산한다.
- (4) 계산하고자 하는 평형수 수위에 해당되는 배압(DP2)를 계산한다.
- (5) DP1 + DP2와 P1의 차가 아래 (1)의 수렴조건에 적합하면 다음 단계로 이동하고, 수렴조건에 적합하지 않으면 새로운 토출수두를 가정하고 상기 (2)~(4)를 반복하여 계산한다.

$$|\sum (DP1 + DP2)_i - \sum (DP1 + DP2)_{i-1}| \leq 10^{-5} \quad (1)$$

(여기서 i 는 계산의 반복횟수이다.)

(6) 계산하고자 하는 평형수 수위에 해당되는 체적 변화량과 수렴된 펌프의 토출유량을 이용하여 해당되는 구간의 평형수 처리시간을 계산한다.

(7) 평형수 수위 각 구간에서의 평형수 처리시간을 합산하여 평형수 탱크 전체에 대한 평형수 처리시간을 계산한다.

원칙적으로 계산 과정 (5)에서와 같이 “ $DP1 + DP2 - P1 = 0$ ” 이 정확하나 수렴조건이 적용되면 펌프의 토출 수두는 유량제어로 일정한 값으로 고정되었을 때 수렴이 불가능하다. 따라서 식 (1)은 수렴조건으로서 적용된다. 또한, 식 (1)은 동압 손실 $DP1$ 이 펌프의 토출 유량에 의존하기 때문에 계산절차 (5)의 수렴조건과 동일하게 고려되며 펌프의 토출 유량은 펌프의 토출 수두에 의하여 결정된다.

2.2 동압 손실 계산

2.2.1 관장치에서의 동압 손실 계산

관장치에서의 동압 손실은 배관의 관벽 거칠기에 따른 마찰손실과 관부착품 및 밸브에서의 유로 변화 등에 따른 동압 손실로 구분할 수 있다. 마찰손실은 Moody Chart[14]를 사용하는 것이 일반적이고, 관부착품 및 밸브에서의 동압 손실은 손실계수를 사용하는 방법과 동일한 동압 손실을 나타내는 배관의 길이로 나타내는 등가길이를 사용하는 방법이 있다[15]. 손실계수를 사용하는 방법과 등가길이를 사용하는 두 가지 방법에 대한 설계표준이 정립되어 있지는 않지만, 일반적으로 Fig. 2-4의 등가길이를 적용하고 있으며 본 연구에서도 이 방법을 적용하였다.

		Fittings and Valves Expressed in Equivalent Feet (Meters) of Pipe														
		1/2	3/4	1	1 1/4	1 1/2	2	2 1/2	3	3 1/2	4	5	6	8	10	12
		in.	in.	in.	in.	in.	in.	in.	in.	in.	in.	in.	in.	in.	in.	in.
Fittings and Valves		15	20	25	32	40	50	65	80	90	100	125	150	200	250	300
	mm	mm	mm	mm	mm	mm	mm	mm	mm	mm	mm	mm	mm	mm	mm	mm
45° elbow	—	1 (0.3)	1 (0.3)	1 (0.3)	1 (0.6)	2 (0.6)	2 (0.6)	3 (0.9)	3 (0.9)	3 (0.9)	4 (1.2)	5 (1.5)	7 (2.1)	9 (2.7)	11 (3.4)	13 (4)
90° standard elbow	1 (0.3)	2 (0.6)	2 (0.6)	3 (0.9)	4 (1.2)	5 (1.5)	6 (1.8)	7 (2.1)	8 (2.4)	10 (3)	12 (3.7)	14 (4.3)	18 (5.5)	22 (6.7)	27 (8.2)	
90° long-turn elbow	0.5 (0.2)	1 (0.3)	2 (0.6)	2 (0.6)	2 (0.6)	3 (0.9)	4 (1.2)	5 (1.5)	5 (1.5)	6 (1.8)	8 (2.4)	9 (2.7)	13 (4)	16 (4.9)	18 (5.5)	
Tee cross (flow turned 90°)	3 (0.9)	4 (1.2)	5 (1.5)	6 (1.8)	8 (2.4)	10 (3)	12 (3.7)	15 (4.6)	17 (5.2)	20 (6.1)	25 (7.6)	30 (9.1)	35 (10.7)	50 (15.2)	60 (18.3)	
Butterfly valve	—	—	—	—	—	6 (1.8)	7 (2.1)	10 (3)	—	12 (3.7)	9 (2.7)	10 (3)	12 (3.7)	19 (5.8)	21 (6.4)	
Gate valve	—	—	—	—	—	1 (0.3)	1 (0.3)	1 (0.3)	1 (0.3)	2 (0.6)	2 (0.6)	3 (0.9)	4 (1.2)	5 (1.5)	6 (1.8)	
Swing check	—	—	5 (1.5)	7 (2.1)	9 (2.7)	11 (3.4)	14 (4.3)	16 (4.9)	19 (5.8)	22 (6.7)	27 (8.2)	32 (9.3)	45 (13.7)	55 (16.8)	65 (20)	

For SI units, 1 in = 25.4 mm; 1 ft = 0.3048 m.

Note: Information on 1/2 in. pipe is included in this table only because it is allowed under 8.15.19.4 and 8.15.19.5.

*Due to the variation in design of swing check valves, the pipe equivalents indicated in this table are considered average.

Fig. 2-4 The equivalent length of fittings and valves[16]

마찰손실은 식(2)의 Darcy-Weisbach 공식으로 계산하였다. 마찰손실계수는 Moody chart 대신에 Colebrook-White 공식을 적용하였으며, 식(3)과 같다[17].

$$\Delta P = f \left(\frac{L + L_E}{D} \right) \frac{\rho V^2}{2} \quad (2)$$

$$\frac{1}{\sqrt{f}} = -0.88 \ln \left(\frac{\epsilon}{3.7D} + \frac{2.5}{Re \sqrt{f}} \right) \quad (3)$$

식(2)과 식(3)에서 ΔP 는 압력손실(P_a), f 는 마찰손실계수, L 은 관 길이(m), L_E 는 관부착품 및 밸브의 등가길이(m), ρ 는 유체의 밀도(kg/m^3), V 는 유속(m/s), ϵ 은 관 벽의 거칠기(m), D 는 파이프 내경, Re 는 레이놀즈수이다.

마찰손실계수를 계산하기 위해 필요한 관 벽 거칠기는 일반적인 선박용 배관 설계에 적용하는 0.5 mm를 사용하였다. 그리고 관부착품 및 밸브의 등가길이는 다양한 기준들이 있지만, 실제 설계 작업에서 가장 널리 사용되는 것으로 알려져 있는 NFPA Code 13의 등가길이 기준을 적용하였으며 Fig. 2-4와 같다.

또한, 동압 손실을 계산하기 위해서는 작동 유체인 해수의 밀도와 점도가 필요한데, 해수의 밀도와 점도는 온도 및 염도에 따라 달라지게 된다. 본 연구에서는 ITTC에서 제공하는 표준해수의 물성치 중에서 20°C에서의 표준수 물성치 [18]를 적용하였으며, 밀도와 점도는 각각 1024.8103kg/m^3 , $0.001077\text{Pa}\cdot\text{s}$ 를 적용하였다.

2.2.2 UV BWMS에서의 동압 손실 계산

BWMS를 설치하면 BWMS에 의한 동압 손실과 유량제어밸브에 의한 동압 손실이 추가적으로 발생하게 된다. BWMS에서 발생하는 동압 손실은 BWMS 제조사가 제공하는 자료를 활용할 수 있다. 하지만, 유동제어밸브에 의한 동압 손실은 밸브의 개도를 조절하여 유량을 조절하기 때문에 많은 동압 손실이 발생할 것으로 예상되지만, 실측자료 이외에는 관련 자료를 확보하기가 어렵다.

따라서 본 연구에서는 유량제어밸브에서의 실제 유동손실은 반영하지 않고 단순히 BWMS의 처리용량을 초과하지 않는 경우를 가정하여 Case별로 BWMS를 설치한 경우와 설치하지 않은 경우의 평형수 처리시간을 비교하였다.

본 연구에서 적용한 BWMS의 설계자료에 따르면, 유량이 $1,500\text{m}^3/\text{h}$ 인 경우에 동압손실이 0.7bar 발생한다. UV BWMS에 의한 동압손실은 식(2)로부터 계산할 수 있다. 식(2)에서 f , L 및 L_E 는 동압손실에 따라 유동적이지만 UV 형식 BWMS 설계자료에서 정해지는 특정 유량에서의 동압손실은 상수화할 수 있다. 그리고 D 및 ρ 는 일정해져 있는 값이므로 식(2)는 식(4)와 같이 단순화할 수 있다.

$$\Delta P_{BWMS} = f \left(\frac{L + L_E}{D} \right) \frac{\rho V^2}{2} = KV^2 \quad (4)$$

여기서, UV BWMS의 공칭지름은 300A(내경: 297.9mm), 해수의 밀도는 $1,024.810\text{kg/m}^3$ 이다. 유량 $1,500\text{m}^3/\text{h}$ (유속: 5.978m/s)에서 UV BWMS에 의한 동압손실은 0.7bar(=6.963m)이므로 K값은 0.195이다.

$$\Delta P_{BWMS} = KV^2 = 0.195 V^2 \quad (5)$$

제 3 장 계산 결과

3.1 UV BWMS 설치에 따른 평형수 처리시간 변화

BWMS를 선박에 설치한 경우, BWMS에 정격용량 이상으로 해수가 유입되는 것을 방지하기 위하여 유량제어밸브를 설치하게 되는데, BWMS와 유량제어밸브를 적용한 경우와 BWMS 설치 이전의 경우를 직접적으로 비교한다면 상당한 차이를 나타낼 것으로 예상된다.

본 연구의 목적이 BWMS 설치 이전과 이후의 평형수 처리시간의 차이를 비교하는 것이므로 본 연구에서는 아래의 3가지 경우에 대하여 각각 평형수 처리시간을 계산하여 그 결과를 비교하였다.

- (1) Case 1: BWMS를 설치하기 전 평형수 처리시간
- (2) Case 2: BWMS를 설치한 후 유량제어밸브를 적용하지 않은 경우의 평형수 처리시간
- (3) Case 3: BWMS를 설치한 후 유량제어밸브를 적용한 경우의 평형수 처리시간

본 연구의 대상이 되는 선박에 설치된 BWMS의 정격용량은 $1,500\text{m}^3/\text{h}$ 이므로 유량제어밸브가 설치된 경우의 계산에 있어 펌프의 합계 토출유량이 $1,500\text{m}^3/\text{h}$ 이상으로 계산된 경우에는 토출유량을 $1,500\text{m}^3/\text{h}$ 및 토출수두를 20.73m 로 고정하여 계산하였다.

상기의 3가지 각각의 경우에 대해 평형수 수위가 0%에서 100%까지 변화할 때 평형수 처리시간의 변화와 각 평형수 수위에서의 펌프의 토출유량과 토출수두는 각각 Table 3-1, Table 3-2 및 Table 3-3과 같다.

Table 3-1 Ballasting time calculation results (Case 1, Existing piping system)

Tank level	Accumulated ballasting time(h)	Pump disch. flow rate(m ³ /h)	Pump disch. head(m)	Total head loss (m, A)	Head loss at UV BWMS (m, B)
0%	0.000	1946.0	8.29	8.29	0.00
10%	0.793	1891.6	10.00	7.84	0.00
20%	0.952	1835.4	11.70	7.38	0.00
30%	1.031	1777.4	13.40	6.92	0.00
40%	1.107	1717.4	15.10	6.46	0.00
50%	1.186	1654.9	16.80	6.00	0.00
60%	1.267	1589.9	18.50	5.54	0.00
70%	1.352	1521.9	20.20	5.08	0.00
80%	1.441	1450.4	21.89	4.61	0.00
90%	1.623	1374.9	23.59	4.15	0.00
100%	2.152	1294.6	25.28	3.68	0.00

Table 3-2 Ballasting time calculation results (Case 2, with UV BWMS and without flow control function)

Tank Level	Accumulated ballasting time(h)	Pump disch. flow rate(m ³ /h)	Pump disch. head(m)	Total head loss (m, A)	Head loss at UV BWMS (m, B)
0%	0.000	1706.7	15.40	15.40	9.01
10%	0.904	1658.7	16.70	14.54	8.51
20%	1.085	1609.1	18.01	13.69	8.01
30%	1.176	1557.8	19.31	12.83	7.51
40%	1.263	1504.8	20.61	11.97	7.01
50%	1.352	1449.6	21.91	11.11	6.50
60%	1.445	1392.1	23.21	10.25	6.00
70%	1.542	1332.0	24.51	9.39	5.49
80%	1.644	1268.9	25.80	8.52	4.98
90%	1.852	1202.2	27.09	7.65	4.47
100%	2.457	1131.2	28.37	6.77	3.96

Table 3-3 Ballasting time calculation results (Case 3, with UV BWMS and with flow control function)

Tank Level	Accumulated ballasting time(h)	Pump disch. flow rate(m ³ /h)	Pump disch. head(m)	Total head loss (m, A)	Head loss at UV BWMS (m, B)
0%	0.000	1500.0	20.73	11.90	6.96
10%	1.015	1500.0	20.73	11.90	6.96
20%	1.212	1500.0	20.73	11.90	6.96
30%	1.309	1500.0	20.73	11.90	6.96
40%	1.397	1500.0	20.73	11.90	6.96
50%	1.486	1449.6	21.91	11.11	6.50
60%	1.579	1392.1	23.21	10.25	6.00
70%	1.677	1332.0	24.51	9.39	5.49
80%	1.778	1268.9	25.80	8.52	4.98
90%	1.986	1202.2	27.09	7.65	4.47
100%	2.591	1131.2	28.37	6.77	3.96

Table 3-3에서 유량제어 기능으로 인하여 유량이 1500m³/h로 제한되고 평형 수 수위가 0%일 경우에 펌프의 토출수두(11.90m)와 배관시스템에서 발생하는 총 수두손실(20.73m)은 차이를 나타내고 있다. 하지만, 2장 2.1.2항의 계산절차 (5)의 수렴조건에 부합되기 위해서는 총 수두손실은 펌프의 토출수두와 동일한 값인 20.73m이어야 한다.

따라서 유량제어밸브가 UV 형식 BWMS 전단에 설치되고 동일한 시뮬레이션

파라미터와 계산이 적용될 경우 유량제어밸브에 의한 수두손실은 적어도 8.83m(= 20.73-11.90)일 수 있다.

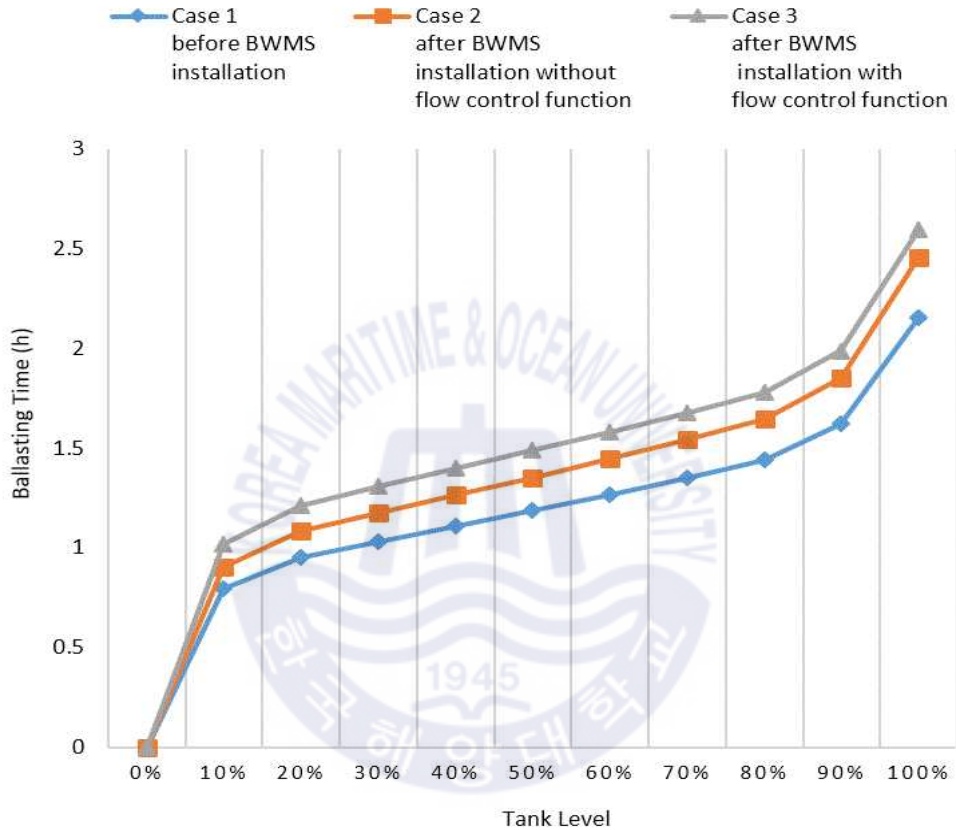


Fig. 3-1 Ballasting time calculation results for 55K LPG Carrier

Fig. 3-1은 55K LPG 운반선의 Case별 평형수 처리시간 계산 결과를 보기 쉽게 비교한 것이다.

Table 3-4 Comparison of ballasting time for each case with 100% ballast water level

	Case 1	Case 2	Case 3
Total ballasting time(h)	2.152	2.457	2.591
Difference	0.0%	14.2%	20.4%

Table 3-4는 평형수 수위가 100%인 경우에 Case 1, Case 2 및 Case 3의 평형수 처리시간을 비교한 결과로 BWMS를 설치하기 이전과 BWMS를 설치하고 유량제어밸브를 설치한 경우에 평형수 처리시간이 20.4% 차이를 나타내는 것을 확인할 수 있다.

3.2 평형수 배관 벽의 거칠기 차이에 따른 평형수 처리시간 변화

3.2.1 55K LPG 선박의 평형수 배관 벽 거칠기에 따른 평형수 처리시간

Moody Chart에서 언급하고 있는 재료의 거칠기 값은 Table 3-5와 같다.

Table 3-5 The value of material roughness

	Glass, Plastic, Perspex	Steel, mortar lined	Concrete, coarse	Steel, rusted	Sewers
Roughness of Material ϵ (mm)	0.0025	0.1	0.25	0.5	3.0

상기 배관 벽 거칠기 값 차이에 따른 평형수 처리시간 변화를 비교하기 위하여 본 연구에서는 선박의 평형수 배관의 거칠기와 가장 유사한 Plastic 및 Steel, mortar lined 값을 Steel, rusted의 거칠기 값과 비교하여 계산을 수행하였다.

Table 3-6은 배관 벽 거칠기 값이 0.1인 Steel, mortar lined 재료의 평형수 처

리시간을 계산한 결과이다. 유량제어밸브 기능이 있는 것을 가정하여 계산하였으며 배관 벽 거칠기 값이 0.5인 재질의 평형수 처리시간과 비교하여 2.591시간에서 2.562시간으로 조금 감소하였음을 알 수 있다.

Table 3-6 Ballasting time in case of steel, mortar lined with flow control function for 55K LPG Carrier

Tank Level	Accumulated ballasting time(h)	Pump disch. flow rate(m ³ /h)	Pump disch. head(m)	Total head loss (m, A)	Head loss at UV BWMS (m, B)
0%	0.000	1500.0	20.73	10.41	6.96
10%	1.015	1500.0	20.73	10.41	6.96
20%	1.212	1500.0	20.73	10.41	6.96
30%	1.309	1500.0	20.73	10.41	6.96
40%	1.397	1500.0	20.73	10.41	6.96
50%	1.485	1487.2	21.03	10.23	6.84
60%	1.576	1428.3	22.40	9.44	6.31
70%	1.670	1366.6	23.77	8.65	5.78
80%	1.769	1301.9	25.13	7.85	5.24
90%	1.972	1233.5	26.49	7.05	4.71
100%	2.562	1160.7	27.85	6.25	4.17

Table 3-7은 배관 벽 거칠기 값이 0.0025인 Plastic 재질의 평형수 처리시간을 계산한 결과이다.

Table 3-7 Ballasting time in case of plastic with flow control function for 55K LPG Carrier

Tank Level	Accumulated ballasting time(h)	Pump disch. flow rate(m ³ /h)	Pump disch. head(m)	Total head loss (m, A)	Head loss at UV BWMS (m, B)
0%	0.000	1500.0	20.73	9.36	6.96
10%	1.015	1500.0	20.73	9.36	6.96
20%	1.212	1500.0	20.73	9.36	6.96
30%	1.309	1500.0	20.73	9.36	6.96
40%	1.397	1500.0	20.73	9.36	6.96
50%	1.485	1500.0	20.73	9.36	6.96
60%	1.574	1455.4	21.78	8.82	6.55
70%	1.667	1392.3	23.21	8.09	6.00
80%	1.764	1326.1	24.63	7.35	5.44
90%	1.963	1256.2	26.05	6.61	4.88
100%	2.543	1181.9	27.46	5.86	4.32

배관 벽 거칠기 값이 0.5 및 0.1 재질의 평형수 처리시간인 2.591시간 및 2.562시간에 비하여 처리시간이 2.543시간으로 조금 더 감소하는 것을 알 수 있다.

Fig. 3-2는 55K LPG 운반선의 평형수 배관 재질별 평형수 처리시간 변화를 계산한 결과이다. Case 1은 통상 선박에 사용되는 내부가 부식되는 금속 재질이며 Case 2는 내부 mortar 코팅된 금속 재질이고, Case 3은 플라스틱 재질이다. 55K LPG 운반선의 경우에는 Fig. 3-2와 같이 평형수 배관 길이가 길지 않을 경우, 배관 재질 변경은 평형수 처리시간 변화에 유의미한 영향을 주지 않는 것을 확인할 수 있다.

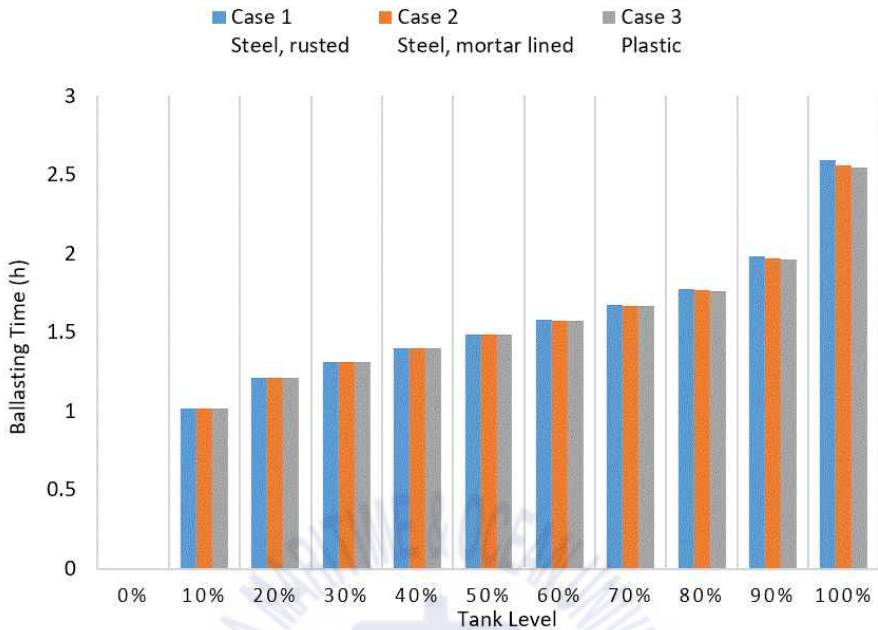


Fig. 3-2 Ballasting time calculation as per the different pipe materials for 55K LPG Carrier

Table 3-8은 유량제어밸브 기능이 있는 BWMS 설치 시 3가지 배관을 적용하였을 때 평형수 처리시간의 차이를 나타낸다. Case 1에 비하여 Case 3의 경우는 1.9% 평형수 처리시간이 감소하는 것을 알 수 있다.

Table 3-8 Comparison of ballasting time as per the deviation of material roughness with flow control function for 55K LPG Carrier

	Case 1 (Steel, rusted $\epsilon=0.5$)	Case 2 (Steel, mortar lined $\epsilon=0.1$)	Case 3 (Plastic, $\epsilon=0.0025$)
Total Ballasting Time(h)	2.591	2.562	2.543
Difference	0.0%	-1.1%	-1.9%

Table 3-8의 결과를 살펴보면 BWMS 설치 시 배관의 재질 차이에 따른 평형수 처리시간 감소율은 큰 차이가 없는 것으로 보인다. 그러나 금번 연구에서 적용한 평형수 배관의 길이는 20m이며 이는 계산의 편의상 기관실 격벽과 평형수 탱크가 인접해있는 것으로 가정하여 나온 결과이다. 실제 대형선박에서는 선수 평형수 탱크로부터 BWMS까지 200m 이상인 경우가 대부분이므로 평형수 배관 재질의 거칠기 차이에 따른 평형수 처리시간 변화는 실제 대형선박의 Profile을 적용하여 검토할 필요가 있어 다음 연구를 수행하였다.

3.2.2 대형선박의 평형수 배관 벽 거칠기에 따른 평형수 처리시간

최근 건조되고 있는 325K VLOC(Very Large Oar Carrier)나 23,000 TEU 컨테이너 선박 등 대형선박의 경우 55K LPG 선박과 비교하여 유량제어밸브 기능이 있을 경우, 평형수 처리시간은 얼마나 차이가 나는지 확인할 필요가 있다. 이를 위하여 실제 선박의 Profile을 참고하여 배관 벽 거칠기 변화에 따른 평형수 처리시간 변화에 관한 수치계산을 수행하였다.

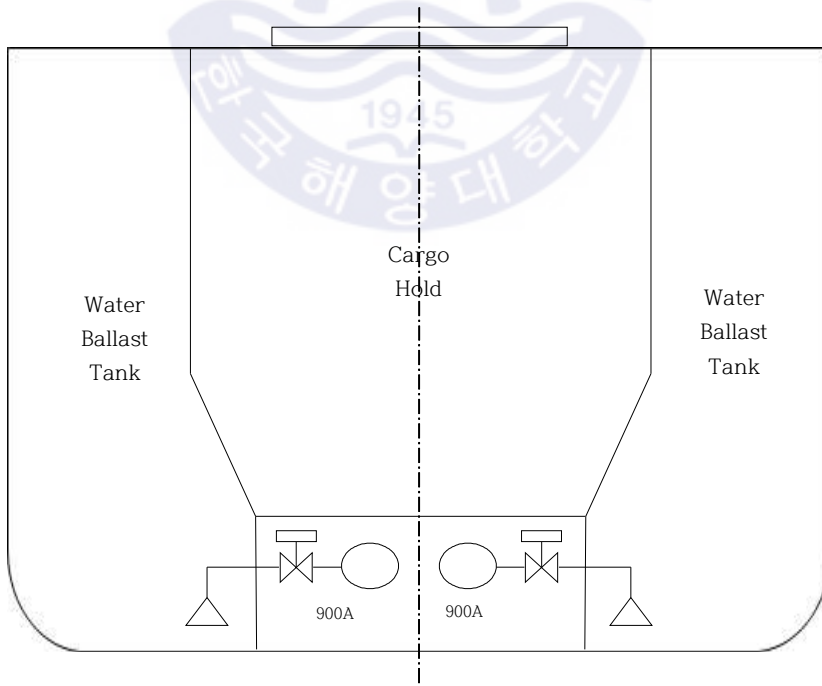


Fig. 3-3 Sectional drawing of 325K VLOC

실제 325K VLOC의 횡단면도는 Fig. 3-3과 같으며 BWMS가 기관실 3rd Deck에 설치되고, 평형수 주배관의 크기는 900A이다. BWMS에서 NO.1 평형수 탱크까지의 길이는 약 175m이며 평형수 펌프 용량은 5,000m³/h로 계산을 수행하였다.

325K VLOC 평형수 배관장치의 Fig. 2-2에 따른 Node 별 값은 Table 3-9와 같다.

Table 3-9 Specification of ballast piping system of 325K VLOC

Node	Node	Nom. Dia.	Length(m)	Elev.(m)
100	110	900A	11	14.45
110	120	900A	1	0
120	130	900A	175	0
130	140	900A	11	-14.45

325K VLOC의 배관 거칠기별 평형수 처리시간 계산결과는 Table 3-10, Table 3-11 및 Table 3-12와 같다.

Table 3-10 Ballasting time in case of steel, rusted with flow control function for 325K VLOC

Tank Level	Accumulated ballasting time(h)	Pump disch. flow rate(m ³ /h)	Pump disch. head(m)	Total head loss (m, A)	Head loss at UV BWMS (m, B)
0%	0.000	5000.0	38.95	8.64	6.96
10%	1.045	5000.0	38.95	8.64	6.96
20%	1.248	5000.0	38.95	8.64	6.96
30%	1.347	5000.0	38.95	8.64	6.96
40%	1.438	5000.0	38.95	8.64	6.96
50%	1.529	5000.0	38.95	8.64	6.96
60%	1.619	5000.0	38.95	8.64	6.96
70%	1.710	5000.0	38.95	8.64	6.96
80%	1.808	4300.7	40.96	6.40	5.15
90%	2.039	3465.9	43.04	4.16	3.35
100%	2.880	2397.1	45.19	1.99	1.60

Table 3-11 Ballasting time in case of steel, mortar lined with flow control function for 325K VLOC

Tank Level	Accumulated ballasting time(h)	Pump disch. flow rate(m ³ /h)	Pump disch. head(m)	Total head loss (m, A)	Head loss at UV BWMS (m, B)
0%	0.000	5000.0	38.95	8.22	6.96
10%	1.045	5000.0	38.95	8.22	6.96
20%	1.248	5000.0	38.95	8.22	6.96
30%	1.347	5000.0	38.95	8.22	6.96
40%	1.438	5000.0	38.95	8.22	6.96
50%	1.529	5000.0	38.95	8.22	6.96
60%	1.619	5000.0	38.95	8.22	6.96
70%	1.710	5000.0	38.95	8.22	6.96
80%	1.806	4357.0	40.80	6.24	5.29
90%	2.035	3509.1	42.94	4.06	3.43
100%	2.866	2424.1	45.14	1.94	1.64

Table 3-12 Ballasting time in case of plastic with flow control function for 325K VLOC

Tank Level	Accumulated ballasting time(h)	Pump disch. flow rate(m ³ /h)	Pump disch. head(m)	Total head loss (m, A)	Head loss at UV BWMS (m, B)
0%	0.000	5000.0	38.95	7.96	6.96
10%	1.045	5000.0	38.95	7.96	6.96
20%	1.248	5000.0	38.95	7.96	6.96
30%	1.347	5000.0	38.95	7.96	6.96
40%	1.438	5000.0	38.95	7.96	6.96
50%	1.529	5000.0	38.95	7.96	6.96
60%	1.619	5000.0	38.95	7.96	6.96
70%	1.710	5000.0	38.95	7.96	6.96
80%	1.806	4390.2	40.71	6.15	5.37
90%	2.033	3533.0	42.88	4.00	3.48
100%	2.859	2437.4	45.12	1.92	1.65



Fig. 3-4 Ballasting time calculation as per the different pipe materials for 325K VLOC

Fig. 3-4는 325K VLOC의 배관 재질별 평형수 처리시간 변화를 계산한 결과이다.

Table 3-13 Comparison of ballasting time as per the deviation of material roughness with flow control function for 325K VLOC

	Case 1 (Steel, rusted $\epsilon=0.5$)	Case 2 (Steel, mortar lined $\epsilon=0.1$)	Case 3 (Plastic, $\epsilon=0.0025$)
Total Ballasting Time(h)	2.880	2.866	2.859
Difference	0.0%	-0.5%	-0.7%

유량제어밸브 기능이 있는 BWMS 설치 시 325K VLOC의 배관 재질별 평형수 처리시간 변화는 Table 3-13과 같다. 금속 재질에 비하여 플라스틱 재질의 배관 사용 시 관 거칠기 감소로 인한 평형수 처리시간 감소폭은 0.7%로 적은 것을 알 수 있다. 이러한 결과는 325K VLOC의 경우, 55K LPG 운반선과 비교 시 평형수 주배관의 사이즈가 900A로 크게 증가하여 배관의 거칠기가 변화되더라도 평형수 처리시간 증가 또는 감소에 거의 영향이 없음을 알 수 있다.

23,000 TEU 컨테이너 선박의 횡단면도 및 평형수 배관도는 Fig. 3-5와 같으며 BWMS가 기관실 3rd Deck에 설치되고, 평형수 주배관의 크기는 350A이다. BWMS에서 NO.1 평형수 탱크까지의 길이는 200m이며 평형수 펌프 용량은 1,500m³/h로 계산을 수행하였다.

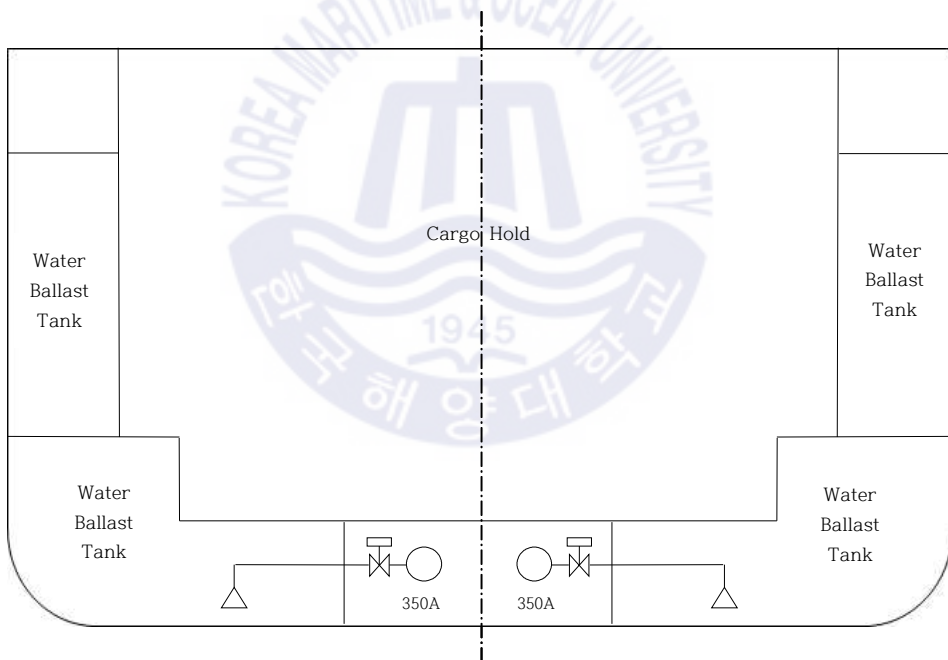


Fig. 3-5 Sectional drawing of 23,000 TEU container vessel

23000 TEU 컨테이너 평형수 배관장치의 Fig. 2-2에 따른 Node별 값은 Table 3-14와 같다.

Table 3-14 Specification of ballast piping system of 23,000 TEU container vessel

Node	Node	Nom. Dia.	Length(m)	Elev.(m)
100	110	350A	8	11.19
110	120	350A	1	0
120	130	350A	200	0
130	140	350A	8	-11.19

23000 TEU 컨테이너 선박의 배관 거칠기에 따른 평형수 처리시간 계산결과는 Table 3-15, Table 3-16 및 Table 3-17과 같다.

Table 3-15 Ballasting time in case of steel, rusted with flow control function for 23,000 TEU container vessel

Tank Level	Accumulated ballasting time(h)	Pump disch. flow rate (m ³ /h)	Pump disch. head(m)	Total head loss (m, A)	Head loss at UV BWMS (m, B)
0%	0.000	1387.6	23.31	20.72	5.39
10%	1.112	1348.1	24.16	19.57	5.09
20%	1.335	1307.4	25.02	18.42	4.78
30%	1.447	1265.2	25.87	17.26	4.48
40%	1.553	1221.6	26.72	16.11	4.18
50%	1.664	1176.3	27.57	14.95	3.87
60%	1.778	1129.0	28.41	13.78	3.57
70%	1.898	1079.6	29.25	12.62	3.26
80%	2.024	1027.7	30.09	11.45	2.96
90%	2.280	972.8	30.92	10.27	2.65
100%	3.028	914.4	31.75	9.09	2.34

Table 3-16 Ballasting time in case of steel, mortar lined with flow control function for 23,000 TEU container vessel

Tank Level	Accumulated ballasting time(h)	Pump disch. flow rate (m ³ /h)	Pump disch. head(m)	Total head loss (m, A)	Head loss at UV BWMS (m, B)
0%	0.000	1500.0	20.73	20.72	5.39
10%	1.029	1457.3	21.73	19.57	5.09
20%	1.235	1413.3	22.74	18.42	4.78
30%	1.339	1367.7	23.74	17.26	4.48
40%	1.437	1320.5	24.75	16.11	4.18
50%	1.539	1271.5	25.75	14.95	3.87
60%	1.645	1220.4	26.74	13.78	3.57
70%	1.756	1166.9	27.74	12.62	3.26
80%	1.872	1110.8	28.73	11.45	2.96
90%	2.110	1051.5	29.71	10.27	2.65
100%	2.802	988.4	30.69	9.09	2.34

Table 3-17 Ballasting time in case of plastic with flow control function for 23,000 TEU container vessel

Tank Level	Accumulated ballasting time(h)	Pump disch. flow rate (m ³ /h)	Pump disch. head(m)	Total head loss (m, A)	Head loss at UV BWMS (m, B)
0%	0.000	1500.0	20.73	16.24	5.39
10%	1.015	1500.0	20.73	16.24	5.39
20%	1.212	1500.0	20.73	16.24	5.39
30%	1.310	1454.5	21.80	15.32	5.07
40%	1.403	1403.6	22.96	14.32	4.72
50%	1.499	1350.7	24.11	13.31	4.37
60%	1.598	1295.6	25.26	12.30	4.02
70%	1.703	1238.1	26.40	11.28	3.67
80%	1.812	1177.6	27.54	10.26	3.32
90%	2.036	1113.8	28.67	9.23	2.97
100%	2.691	1046.1	29.80	8.20	2.62

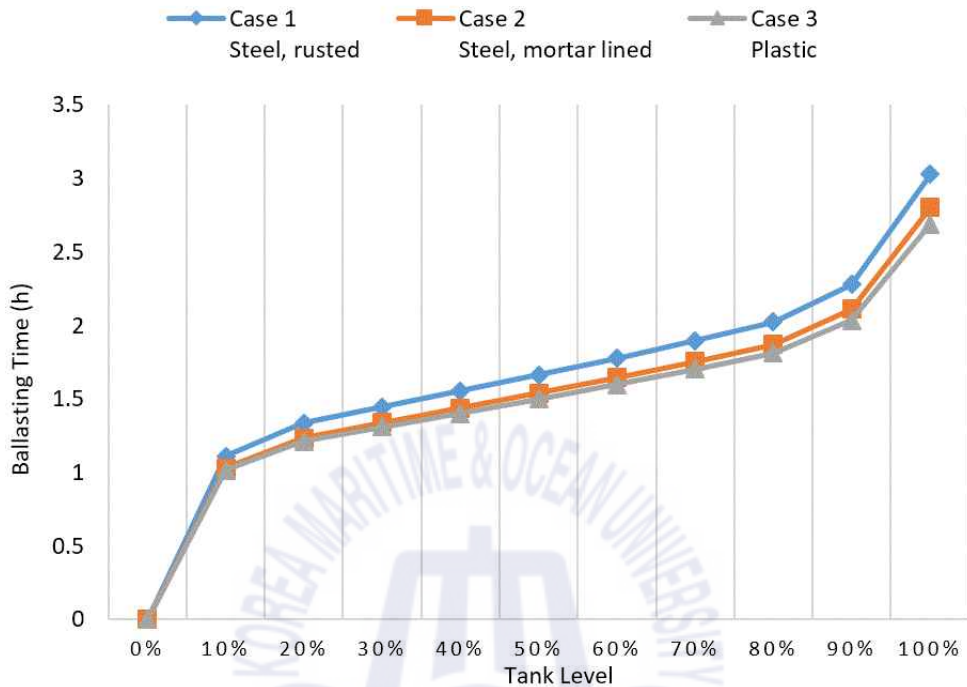


Fig. 3-6 Ballasting time calculation as per the different pipe materials for 23,000 TEU container vessel

Fig. 3-6은 23,000 TEU 컨테이너선의 배관 재질별 평형수 처리시간 계산 결과를 보여준다.

유량제어밸브 기능이 있는 BWMS 설치 시 23,000 TEU 컨테이너선의 배관 재질별 평형수 처리시간 변화는 Table 3-18과 같다. 평형수 탱크의 위치가 BWMS에서 200m 떨어져 있을 경우에는 내부 코팅하지 않은 금속 재질 배관에 비하여 플라스틱 재질 배관 사용 시 11% 정도 평형수 처리시간이 감소하는 것을 알 수 있다. 즉, 배관의 길이가 길어질수록 평형수 배관의 거칠기는 평형수 처리시간에 상당한 영향을 미치는 것을 알 수 있다. 또한, 금속 재질 배관에 플라스틱 코팅 적용 시에도 평형수 처리시간이 상당히 감소할 것으로 예상된다.

Table 3-18 Comparison of ballasting time as per the deviation of material roughness with flow control function for 23,000 TEU container vessel

	Case 1 (Steel, rusted $\epsilon=0.5$)	Case 2 (Steel, mortar lined $\epsilon=0.1$)	Case 3 (Plastic, $\epsilon=0.0025$)
Total Ballasting Time(h)	3.028	2.802	2.691
Difference	0.0%	-7.5%	-11.1%

선박 종류별로 평형수 배관 거칠기에 따른 평형수 처리시간은 Table 3-19와 같다.

Table 3-19 Comparison of ballasting time as per the different material roughness with flow control function for different type of ships

Ship Type	Case 1 (Steel, rusted $\epsilon=0.5$)	Case 2 (Steel, mortar lined $\epsilon=0.1$)	Case 3 (Plastic, $\epsilon=0.0025$)	Difference between Case 1 & Case 3
	Total Ballasting Time(h)			
55K LPG Carrier	2.591	2.562	2.543	-1.9%
325K VLOC	2.880	2.866	2.859	-0.73%
23,000 TEU Container Vessel	3.028	2.802	2.691	-11.13%

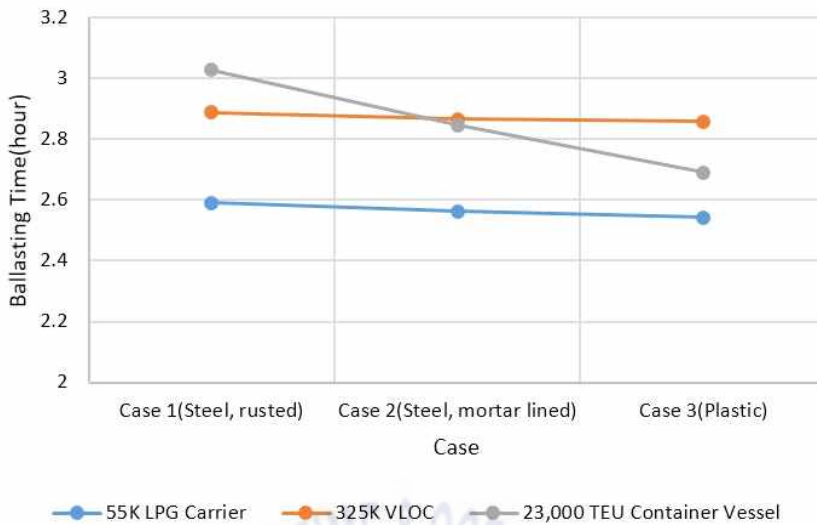


Fig. 3-7 Comparison result of deviation of ballasting time with flow control function as per ship type and pipe roughness

Fig. 3-7은 Table 3-19의 결과를 쉽게 비교할 수 있도록 나타낸 그림으로 325K VLOC와 23,000 TEU 컨테이너 선박의 평형수 처리시간은 55K LPG 운반선에 비하여 증가하는 것을 알 수 있다. 325K VLOC의 경우에는 55K LPG 운반선에 비하여 평형수 주배관 사이즈가 300A에서 900A로 3배 커져서 배관벽 거칠기에 따른 변화율은 크게 차이가 없음을 알 수 있다. 23,000 TEU 컨테이너 선박의 경우에는 55K LPG 운반선과 비교하여 평형수 주배관 사이즈는 300A에서 350A로 비슷하나 배관의 길이가 크게 증가하여 관 거칠기에 따른 평형수 처리시간의 증가 폭이 큰 것으로 확인되었다.

제 4 장 UV 형식 BWMS의 형식승인 시험 결과 검토

4.1 육상시험 결과

BWMS는 선박에 설치하기 전 IMO 규정에 따라 선박 기국 정부의 형식승인을 득해야 하며 형식승인 시험 과정에서 BWMS의 생물 사멸 성능을 확인하기 위하여 육상시험 및 선상시험을 실시한다. IMO G8[13] 형식승인 기준에 따르면 형식승인 시험 시 처리수와의 대조를 위한 대조구 탱크를 요구하고 있다. 즉, 육상시험 시 BWMS를 통과하지 않은 평형수도 별도의 평형수 탱크에 보관하도록 요구하고 있다.

UV 형식 BWMS의 육상시험 시 필터 및 평형수 처리장치 설치에 따른 처리시간 증가량은 확인할 수 없으나 유량 손실량은 확인할 수 있다.

실제 육상시험에서 사용한 UV 형식 BWMS의 시스템도는 Fig. 4-1과 같다. 통상 평형수처리장치 입구에는 시험설비의 유량계가 설치되어 있고 해당 육상시험에 사용된 UV BWMS 자체 유량계는 시스템도와 같이 UV 장치 후단에 위치해 있으므로 입력유량과 토출유량을 실시간으로 확인하면 필터 및 UV 장치 설치에 따른 유량손실을 확인할 수 있다.

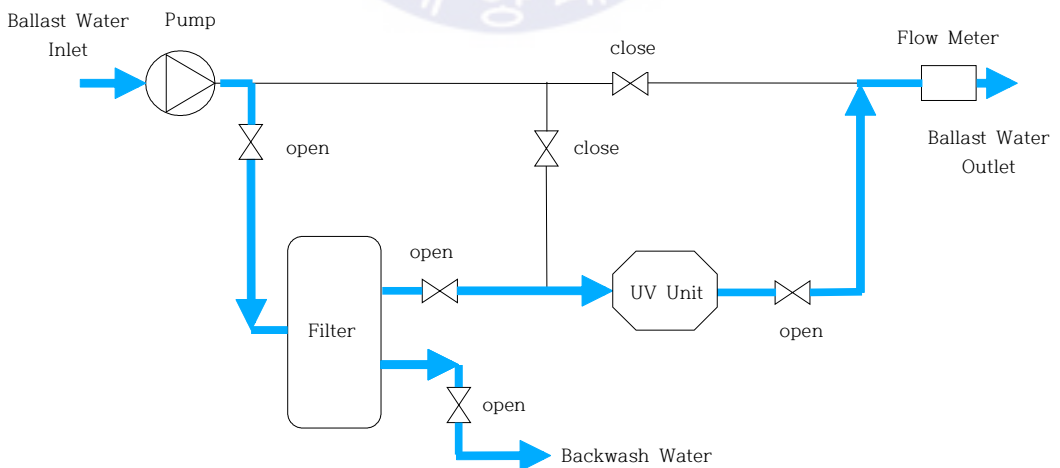


Fig. 4-1 System diagram of UV BWMS for land-based test

2018년 7월 실시한 육상시험 결과는 Table 4-1과 같으며 1시간의 육상시험 기간 동안 필터 및 BWMS에 의한 평균 유량 손실률은 18.56%인 것으로 확인되었다.

Table 4-1 Flow rate of BWMS and test facility

	Duration of test	Flow rate of BWMS(m ³ /h)	Flow rate of test facility(m ³ /h)	Flow rate decrease(%)
1	10:15~10:20	291.80	357.69	18.42
2	10:21~10:25	277.30	367.54	24.55
3	10:26~10:30	294.80	364.38	19.09
4	10:31~10:35	290.80	350.32	16.99
5	10:36~10:40	305.70	369.18	17.19
6	10:41~10:45	301.30	361.73	16.70
7	10:46~10:50	300.00	372.84	19.53
8	10:51~10:55	306.00	365.56	16.29
9	10:56~11:00	298.90	358.29	16.57
10	11:01~11:05	297.00	376.30	21.07
11	11:06~11:10	299.30	360.33	16.93
12	11:11~11:15	299.80	371.87	19.38

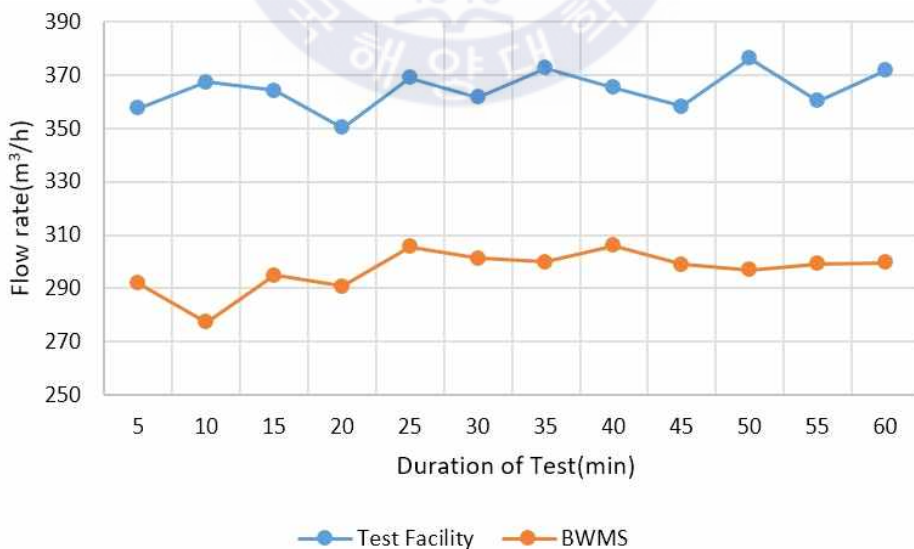


Fig. 4-2 Flow rate of BWMS and test facility during land-based test

Fig. 4-2는 Table 4-1의 자료를 이용하여 5분마다 육상시험설비 및 BWMS 각각의 유량 값을 보기 쉽게 나타낸 것이다. 필터 및 BWMS 설치에 의한 평균 유량 손실률은 18.56%로 확인되었는데 이 값은 실제 관장치에 의한 동압 손실 등이 반영되지 않은 결과이므로 이 값을 사용하여 실제 선박에서의 평형수 처리 시간의 증가량을 예상하기는 어려울 것으로 보인다. 다만, UV 형식 BWMS의 경우에는 유량제어밸브 및 관장치에 의한 동압 손실을 제외하였을 때 18.56% 정도의 유량 손실이 발생할 수 있음을 형식승인 육상시험 결과를 통하여 확인할 수 있다.

4.2 선상시험 결과

4.2.1 UV BWMS 통과에 따른 평형수 처리시간 비교

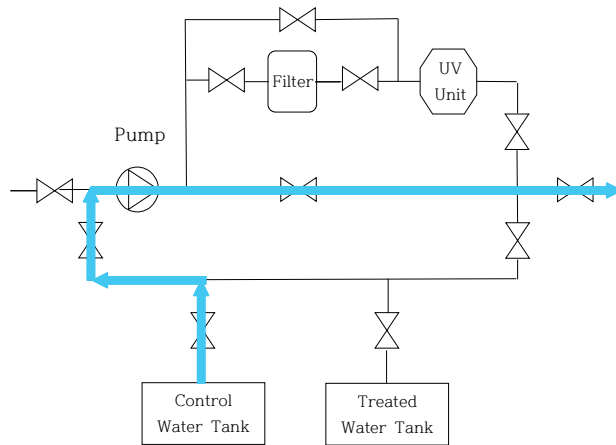
UV 형식 BWMS 선상시험 기록 중 De-ballasting 기록을 살펴보면 BWMS 통과 전 및 통과 후의 평형수 처리시간 변화를 확인할 수 있다. UV 형식 BWMS는 평형수를 채울 때와 배출할 때 각각 UV를 조사하여 생물을 사멸시킨다. 또한, 살아있는 생물과 죽은 생물의 대조를 위하여 대조구 탱크에 평형수를 채우고 배출한다. 대조구 탱크의 평형수는 배출 시 BWMS를 통과하지 않고 배출되므로 de-ballasting 시 처리된 평형수와 대조구 평형수의 배출 시간을 확인하면 BWMS 통과 전 및 통과 후의 평형수 처리시간 변화를 확인할 수 있다.

IMO의 BWMS 형식승인 기준에 따라 실제 선상시험을 실시한 UV 형식 BWMS가 설치된 선박의 제원은 Table 4-2와 같다.

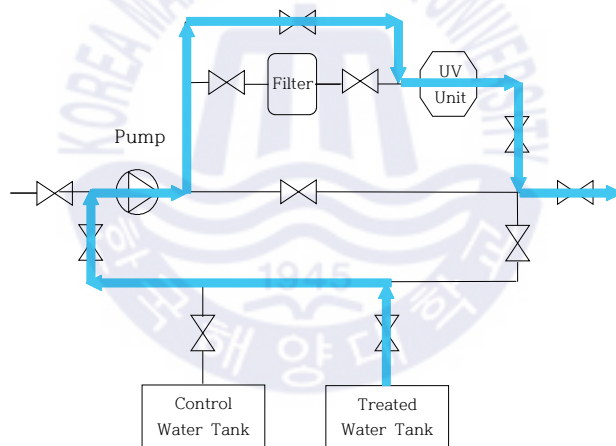
Table 4-2 Particulars of the testing ship

	Particulars
Ship Type	Car Carrier
Length(m)	199.1
Width(m)	32.3
Dead Weight(ton)	22,598
Gross Tonnage	55,598
Delivery Date	1995
Capacity of Ballast Pump(m ³ /h) & Number	1,000 & 2

선상시험에 사용된 UV BWMS는 최대 처리용량이 1,000m³/h이며 de-ballating 작업 시 선박의 P&ID는 Fig. 4-3과 같다. Fig. 4-3 a)는 대조구 탱크에서 UV BWMS를 거치지 않고 평형수가 배출되는 배관도이며 b)는 처리된 평형수가 UV BWMS를 거쳐서 선외로 배출되는 배관도이다. Fig. 4-3 a)와 b) 각각의 평형수 처리시간을 확인하면 UV BWMS 통과 전 및 통과 후의 처리시간을 확인할 수 있다.



a) Piping diagram without passing BWMS and filter



b) Piping diagram with passing BWMS and without passing filter

Fig. 4-3 Piping diagram of UV BWMS for shipboard test during de-ballasting operation

선상시험 2회 동안 Fig. 4-3 a) 및 b)와 같이 UV BWMS 통과 전 및 통과 후 평형수 처리시간 변화는 아래 Table 4-3과 같다.

Table 4-3 Comparison of ballasting time during shipboard test

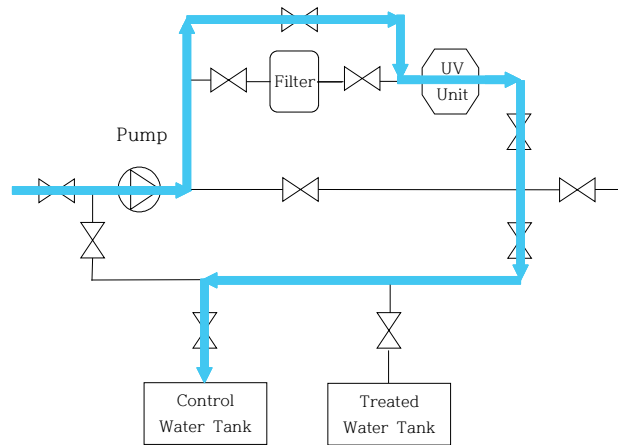
	Case a) (without passing BWMS)	Case b) (with passing BWMS)	Increase rate of ballasting time
Test No.1 (Ballast capacity: 470m ³)	28min	36min	28.5%
Test No.2 (Ballast capacity: 405m ³)	28min	34min	21.4%
Test No.3 (Ballast capacity: 383m ³)	25min	30min	20%
Average	27min	33min	22.2%

이 연구에서 제시한 수치계산의 검증은 위해서는 해당 선박의 UV BWMS 설치 전 및 설치 후 평형수 처리시간에 관한 상세 정보가 필요한데 관련 정보 부족으로 직접적인 검증은 어렵다. 그러나 단순화한 배관 배치와 유량제어밸브의 단순 유량통제 기능을 가정한 평형수 처리시간 계산 결과와 선상시험 결과의 비교를 통하여 평형수 처리시간 증가에 대한 정량적 비교를 수행하였다.

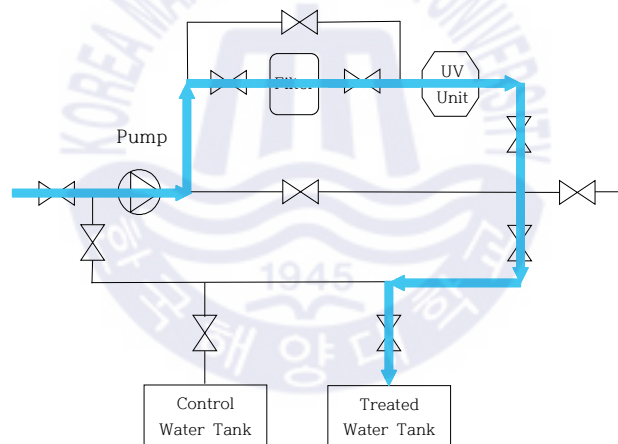
Table 4-3의 결과와 같이 UV BWMS 통과 시 평형수 처리시간은 평균 22.2% 증가하는 것을 알 수 있으며 이 값은 Table 3-4의 계산 결과인 20.4%와 큰 차이가 없음을 알 수 있다.

4.2.2 UV BWMS 필터 통과에 따른 유량 비교

Fig. 4-4 a)는 선상시험 시 자동세척 필터 및 UV BWMS를 통과시켜 생물사멸 성능을 확인하였으므로 이 경우에 있어서 유량을 확인할 수 있다. 반면, Fig. 4-4 b)는 필터를 바이패스하고 BWMS만 통과하였을 때의 유량을 확인할 수 있다. Fig. 4-4와 같이 동일한 용량의 평형수 펌프를 구동할 때 필터 통과 전 및 후의 유량 변화를 확인할 수 있다.



a) Piping diagram with passing BWMS and without passing filter



b) Piping diagram with passing BWMS and filter

Fig. 4-4 Piping diagram of UV BWMS for shipboard test during ballasting operation

실제 선상시험 선박의 평형수 배관에서 유량계의 위치는 자동세척 필터를 지나서 BWMS를 통과하기 직전에 위치해 있다.

본선 유량계로 측정된 자동세척 필터 통과 전 및 통과 후의 유량 변화 기록은 Table 4-4와 같다.

Table 4-4 Flow rate deviation with/without passing through auto-back flushing filters

Test cycle	Operation	Flow rate(m ³ /h)	Decrease rate of flow rate(%)
NO.1	Flow rate passing through BWMS with by-passing filter	1029	13.60
	Flow rate passing through BWMS and filter	889	
NO.2	Flow rate passing through BWMS with by-passing filter	1066	10.88
	Flow rate passing through BWMS and filter	950	
NO.3	Flow rate passing through BWMS with by-passing filter	981	17.32
	Flow rate passing through BWMS and filter	811	

Fig. 4-5 및 Fig. 4-6은 필터 통과에 따른 유량 변화 기록 및 최초 유량 대비 유량 감소율을 보기 쉽게 그래프 형태로 표기하였다.

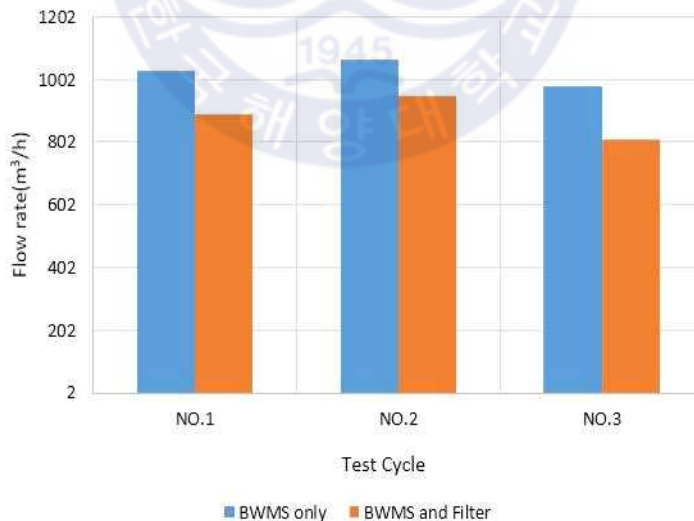


Fig. 4-5 Flow rate deviation

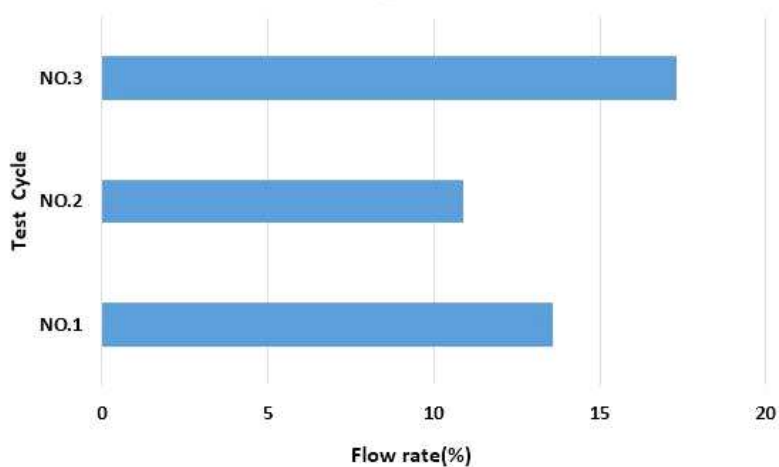


Fig. 4-6 Decrease rate of flow rate by passing through filters

3회의 선상시험 결과에 따르면 BWMS 전단의 자동 세척필터 통과로 인하여 평균 13.9% 유량이 감소하는 것을 확인할 수 있다.

4.3 계산 결과와 육상시험 및 선상시험 결과의 비교

55K LPG 운반선의 경우 유량제어밸브의 기능이 작동하는 것으로 가정하였을 때 BWMS 설치 전과 비교하여 20.8% 평형수 처리시간이 증가하는 것으로 계산되었다. 동일한 선박은 아니지만 UV BWMS가 설치된 선박의 선상시험 시 BWMS 통과 전 및 통과 후의 평형수 처리시간은 상기 계산결과와 유사한 평균 22.2% 평형수 처리시간이 증가하는 것을 확인하였다. 또한, BWMS 형식승인을 위한 육상시험 시 BWMS 및 필터 설치로 인한 유량 손실은 평균 18.56%로 확인되었고, 선상시험 시 필터 통과에 따른 유량 손실은 평균 13.9%인 것으로 확인되었다.

육상시험에서의 UV BWMS 및 필터 통과에 따른 유량손실 값은 18.56%로 확인되었다. 이는 육상시험에 사용된 배관의 재질이 강화 플라스틱으로 마찰손실이 적고, 평형수 펌프에서 평형수 탱크까지의 길이는 실제 선박과 다르게 10m 정도로 길지 않아 유량손실 값이 실제 선박보다 적게 나온 것으로 보인다.

제 5 장 결론

본 연구에서는 배수량 55,000톤 LPG 운반선의 평형수 펌프 사양, 배관시스템의 배치 및 평형수 탱크에 대한 실제 자료를 활용하여 UV 형식 BWMS 설치 시 평형수 처리시간 증가량을 수치 계산하였다. 선박 크기별 평형수 배관의 거칠기 변화에 따른 평형수 처리시간의 변화를 확인하기 위하여 55K LPG 운반선, 325K VLOC 및 23,000 TEU 컨테이너선의 배관 종류별로 평형수 처리시간을 계산하였다. 또한, 육상시험 및 선상시험 결과를 검토하여 UV BWMS 설치로 인한 BWMS 및/또는 역세척 필터에서의 유량 손실 값을 확인하였으며 선상시험 결과를 통하여 실제 선박에서의 평형수 처리시간 증가량을 확인하였다. 그 결과를 요약하면 다음과 같다.

1) UV 형식 BWMS 설치 전 및 설치 후 평형수 처리시간의 차이를 검토하기 위해 본 연구에서는 단순화된 배관시스템을 적용하였으며 계산결과, UV 형식 BWMS 설치 시 20.8% 정도 평형수 처리시간이 증가되는 것을 알 수 있다.

2) 선박 종류별로 평형수 배관의 거칠기 변화에 따른 평형수 처리시간의 변화를 계산하였다. 금속재질에 비하여 마찰손실이 적은 플라스틱 계열의 배관 사용 시 배관 길이가 짧은 55K LPG 운반선에서는 1.9% 정도 처리시간이 감소하는 것을 알 수 있다. 또한, 325K VLOC에서는 0.73%, 23,000 TEU 컨테이너선에서는 11.13% 정도의 평형수 처리시간이 감소하는 것을 확인할 수 있다.

3) 실제 선박에서의 UV BWMS 통과 전 및 통과 후의 평형수 처리시간 증가량을 확인하기 위하여 선상시험 결과를 검토하였으며 평균 22.2% 평형수 처리시간이 증가되는 것을 확인하였다.

4) 육상시험 시 확인된 BWMS 및 필터 설치로 인한 유량 손실 평균값은 18.56%로 확인되었고, 선상시험 시 필터 통과에 따른 유량 손실 평균값은 13.9%로 확인되었다.

평형수 처리효율을 높이고, 평형수 처리시간 증가를 최소화하기 위해서는 충분한 용량의 BWMS를 선정해야 하며 기존보다 큰 직경의 파이프를 설치하고,

폴리에틸렌 코팅과 같은 내부 코팅의 적용 등 최적화된 설계 개념 도입이 필요하다.

본 연구에서는 실제 선박 자료 확보의 한계로 인하여 UV 형식 BWMS 설치에 따른 평형수 처리시간 변화에 대하여 연구를 진행하였으나 향후 다른 형식의 BWMS도 함께 연구하면 매우 유용한 연구 결과를 도출할 수 있을 것이다.



감사의 글

직장 초년생 시절 석사 학위 과정을 이수하려고 생각하였으나 형편상 여의치 않아 17년이 지나서 묵은 숙제를 해결한 것 같습니다. 다시 공부할 수 있도록 저를 다독여 주시고 조언을 아끼지 않으신 최재혁 교수님께 감사의 인사를 드립니다.

어려운 부탁이지만 지도교수를 맡아주시고 논문의 완성도를 높여 주신 윤성환 교수님, 대학원기간 동안 많은 지도를 해 주신 이원주 교수님, 그리고 더 좋은 논문이 될 수 있도록 양질의 조언을 해 주신 최용석 교수님께도 감사합니다.

또한, 이 논문의 전반적인 아이디어를 제공해 주신 이경우 박사님, 대학원 수업을 수강하고, 논문을 준비할 수 있도록 배려를 아끼지 않으신 한국선급 기자재팀 김정훈 팀장님과 BWMS 승인업무를 함께하고 있는 직장 동료 검사원들, 그리고 최종열 지부장님께도 감사를 전합니다.

마지막으로, 사랑하는 우리 가족들, 아내 영희, 중학생 아들 원석과 딸 아름에게 항상 고맙습니다. 자상한 남편과 아빠로서 많은 시간을 함께하고 싶었으나 대학원 수업 참석하고 논문 작성한다는 핑계로 지난 2년 동안 가족과 함께한 시간이 부족했으나 한 번도 불평하지 않고 언제나 나에게 버팀목이 되어 주어 정말 고맙고 사랑합니다.

참고문헌

- [1] D. Boldor, S. Balasubramanian, S. Purohit & K. A. Rusch, 2008. Design and implementation of a continuous microwave heating system for ballast water treatment. *Environmental Science Technology*, 42(11), pp. 4121-4127.
- [2] O. Y. Park, J. Mun & G. Y. Gong, 2017. Development of the Electrolysis Ballast Water Treatment System and Test. *Journal of Navigation and Port Research*, (41)3, pp. 79-86.
- [3] N. Zhang, K. Hu & B. Shan, 2014. Ballast water treatment using UV/TiO₂ advanced oxidation processes: An approach to invasive species. *Chemical Engineering Journal*, 243, pp. 7-13.
- [4] A. C. Akram, et al., 2015. Development of an automated ballast water treatment verification system utilizing fluorescein diacetate hydrolysis as a measure of treatment efficacy. *Water Research*, 70, pp. 404-413.
- [5] B. Hyun, et al., 2014. Application of Neutral Red Staining Method to Distinguishing Live and Dead Marine Plankton for the Investigation of Efficacy of Ship's Ballast Water Treatment System. *Journal of the Korean Society of Oceanography*, 19(4), pp. 223-231.
- [6] J. Bradie, et al., 2018. Detection of UV-treatment effects on plankton by rapid analytic tools for ballast water compliance monitoring immediately following treatment. *Journal of Sea Research*, 133, pp. 177-184.
- [7] T. F. Sutherland, C. D. Levings, C. C. Elliott & W. W. Hesse, 2001. Effect of a ballast water treatment system on survivorship of natural populations of marine plankton. *Marine Ecology Progress Series*, 210, pp. 139-148.
- [8] R. O. Olsen, et al., 2016. Ultraviolet radiation as a ballast water treatment strategy: Inactivation of phytoplankton measured with flow cytometry, *Marine Pollution Bulletin*, 103, pp. 270-275.
- [9] Y. Song, K. Dang, H. Chi & D. Guan, 2014. Corrosion of marine carbon steel by electrochemically treated ballast water. *Journal of Marine Engineering & Technology*,

8(1), pp. 49-55.

- [10] International Maritime Organization (IMO), 2004. International Convention for the Control and Management of Ships' Ballast Water and Sediments. 2019 Consolidated Ed.
- [11] Korean Register, 2018. *BIWMS* Technical Information for ship-owners and surveyors.
- [12] International Maritime Organization (IMO), 2018. Resolution MEPC.300(72) Code for Approval of Ballast Water Management Systems (BWMS CODE) adopted on 13 April 2018
- [13] International Maritime Organization (IMO), 2008. Resolution MEPC.174(58) Guidelines for Approval of Ballast Water Management Systems(G8) adopted on 10 October 2008
- [14] E. Fried et al., 1989. *Flow Resistance: A Design Guide for Engineers*. Taylor & Francis:London.
- [15] E. A. Avallone, et al., 1996. *Marks' Standard Handbook for Mechanical Engineers*. 10th Ed. McGraw-Hill:U.S.A.
- [16] National Fire Protection Association, 2013, *NFPA Code 13: Standard for the Installation of Sprinkler Systems*. 2013 Ed.:U.S.A.
- [17] T. J. Casey, 2004. *Water and Wastewater Engineering Hydraulics*. Oxford University Press:Dublin.
- [18] International Towing Tank Conference (ITTC), 2011. *Fresh water and sea water properties*. Rev.02.