



저작자표시-비영리-변경금지 2.0 대한민국

이용자는 아래의 조건을 따르는 경우에 한하여 자유롭게

- 이 저작물을 복제, 배포, 전송, 전시, 공연 및 방송할 수 있습니다.

다음과 같은 조건을 따라야 합니다:



저작자표시. 귀하는 원저작자를 표시하여야 합니다.



비영리. 귀하는 이 저작물을 영리 목적으로 이용할 수 없습니다.



변경금지. 귀하는 이 저작물을 개작, 변형 또는 가공할 수 없습니다.

- 귀하는, 이 저작물의 재이용이나 배포의 경우, 이 저작물에 적용된 이용허락조건을 명확하게 나타내어야 합니다.
- 저작권자로부터 별도의 허가를 받으면 이러한 조건들은 적용되지 않습니다.

저작권법에 따른 이용자의 권리는 위의 내용에 의하여 영향을 받지 않습니다.

이것은 [이용허락규약\(Legal Code\)](#)을 이해하기 쉽게 요약한 것입니다.

[Disclaimer](#)

工學碩士 學位論文

인버터 방전부하형 직렬접속 다중 배터리의 특성
측정시스템 연구

A study on the characteristics measuring system of
multi-batteries in series with inverter discharging load
type



指導教授 李 成 根

2019年 2月

韓國海洋大學校 海事産業大學院

海事工學科

曹 粹 延

本 論 文 을 曹 粹 延 의 工 學 碩 士 學 位 論 文 으 로
認 准 함 .



委員長 金 潤 植 (인)

委 員 徐 東 煥 (인)

委 員 李 成 根 (인)

2018年 12月

韓國海洋大學校 海事產業大學院

목 차

List of Figures	iv
List of Tables	v
Abstract	vii
1. 서 론	
1.1 연구 배경 및 필요성	1
1.2 연구 목적	2
2. 관련 이론	
2.1 배터리 관리	5
2.2 배터리 열화 원인	7
2.3 유도전동기 벡터제어	8
2.3.1 2레벨 벡터제어	11
2.3.2 3레벨 벡터제어	14
2.4 전기화학적 분광법(EIS)	18
3. 다중 배터리 특성 측정시스템	
3.1 하드웨어	22
3.1.1 EIS 회로 구성	23
3.1.2 다중 배터리 EIS 임피던스 측정시스템 구성	26
3.1.3 2-3 레벨 배터리 방전용 인버터 구성	29
3.2 소프트웨어	31
3.3 실험 및 고찰	35
3.3.1 다중 배터리 방전 부하 실험	36
3.3.2 다중 배터리 임피던스 측정	39

4. 결론	43
참고문헌	45
감사의 글	48



List of Figures

Fig. 1 Randles model of battery	7
Fig. 2 Axis conversion(3 axis \rightarrow 2 axis)	10
Fig. 3 2 level inverter for 3 phase	11
Fig. 4 Alternating currents of 3 phase	12
Fig. 5 Vector diagram and switching state of space voltage vector V(1)	12
Fig. 6 Vector diagram and switching state of space voltage vector V(1)	13
Fig. 7 Vector diagram and switching state of space voltage vector V(1)	14
Fig. 8 3 Level inverter	15
Fig. 9 Phase voltage(V_{Az}) waveform of 3 level inverter using Table 2	16
Fig. 10 Phase voltage and line to line voltage using 3 level inverter	16
Fig. 11 Commutation during state $O \rightarrow P(i_A > 0)$	17
Fig. 12 Commutation during state $O \rightarrow P(i_A < 0)$	18
Fig. 13 Injection AC signal into battery for EIS impedance measurement	19
Fig. 14 Waveforms of electromotive force E and current I	20
Fig. 15 EIS impedance graph	21
Fig. 16 Total system block diagram for measuring of battery characteristics	22
Fig. 17 The control block diagram of EIS impedance measuring	24
Fig. 18 Waveform generator	24
Fig. 19 Offset circuit	25
Fig. 20 EIS impedance measuring system using existing method	26

Fig. 21	EIS impedance measuring system using proposed method	27
Fig. 22	EIS impedance measuring circuit using proposed method	28
Fig. 23	Experimental board of 2-3 level inverter	29
Fig. 24	Generation principle of PWM	31
Fig. 25	Flow chart of charging/discharging and EIS of battery	32
Fig. 26	Flow chart of impedance measurement of battery	33
Fig. 27	Flowchart for 3 phase inverter control	34
Fig. 28	Experimental device	35
Fig. 29	Li polymer battery(3.7V 500mAh)	35
Fig. 30	Voltage waveforms according to the inverter level	37
Fig. 31	Current waveforms according to the inverter level	38
Fig. 32	Impedance plots using existing measuring system	40
Fig. 33	Impedance plots using proposed measuring system	42



List of Tables

Table. 1 Switching states of P, O, N	15
Table. 2 Lifetime change according to inverter level after discharging using proposed system	40
Table. 3 Lifetime change according to inverter level after discharging using proposed system	42



A study on the characteristics measuring system of multi-batteries in series with inverter discharging load type

by Cho, Soo Yeon

Department of Maritime Engineering
Graduate School of Maritime Industries of Korea Maritime and Ocean
University

Abstract

As a result of IMO regulations, environmental problems are emerging, and the number of vessels driven by electric propulsion system are getting increased. Induction motor for propulsion driven by AC voltage output from inverter that connected in each battery module connected in series with each other. Therefore, it is necessary to constantly manage the battery life or aging degree. If a problem occurs in each cell of the battery while the ship is in operation, the supply voltage may be reduced or the entire battery may be short-circuited to lead to a safety accident. Therefore, the voltage, current, and temperature of the battery should be detected and managed in a safe range. This paper is the development of a multi-battery characteristics measurement system that estimates the aging of the battery by measuring the equivalent resistance and reactance inside the battery connected in 2-3 level inverter load with different characteristics in harmonics. In addition, the EIS(Electrochemical Impedance Spectroscopy) multi-battery measurement system circuit is configured for the impedance measurement by the EIS method for each battery with grid-separated type per cell. The EIS impedance measurement method is that of measuring a frequency-dependent impedance by applying a direct-current power source which superimposes micro AC signals of various frequencies on a DC power source to a battery. The degree of aging can be estimated by referring to the resistance component of the impedance diagram drawn according to the power supply in the frequency range of 1 kHz to 50 mHz. In order to check how the current harmonics affect the aging, we measure the impedance value by driving the inverter loads, and compare and analyze the aging state each other.

KEY WORDS : Electric propulsion system, multi-battery, Inverter, EIS

인버터 방전부하형 직렬접속 다중 배터리의 특성 측정시스템 연구

조 수 연

한국해양대학교 해사산업대학원
해사공학과

초록

IMO 규정에 의해, Nox, Sox 배출량 규제 등의 환경문제가 대두되면서 전기추진선박이 늘어나고 있다. 전기추진선박의 추진용 유도전동기는 각각의 배터리가 직렬로 접속된 다중 배터리 모듈의 양 단자에 연결된 인버터로부터 생성된 교류 전압에 의해 구동된다. 따라서 전원으로 사용하고 있는 배터리의 수명이나 노화를 상시적으로 관리해야 할 필요가 있다. 선박이 운항 중일 때 배터리의 각 셀에 문제가 발생하면 공급전압이 급감하거나 배터리 전체가 단락되어 안전사고로 이어지기 때문에 배터리의 전압, 전류, 온도 등을 검출하여 안전한 범위로 관리해야 한다.

본 논문은 부하전류의 고조파 특성이 다른 2-3레벨 인버터로 구동되는 전동기를 배터리의 방전 부하로 접속하고, 사용하는 배터리 내부의 등가 저항과 리액턴스를 인버터의 레벨에 따라 측정하여 배터리의 노화를 추정하는 직렬접속 다중 배터리 특성 측정시스템의 개발에 관한 연구이다. 또한, 직렬로 접속된 배터리 셀마다 전기화학적 분광법(Electrochemical Impedance Spectroscopy, EIS)에 의한 임피던스 측정을 위하여 각 단위 셀을 회로의 구조적인 변경 없이 순차적으로 미소교류 전류를 주입할 수 있도록 접지 분리형 회로를 가진 EIS 다중 배터리 측정시스템을 구성하였다. EIS 임피던스 측정법은 다양한 주파수의 미소 교류 신호를 중첩한 직류 전원을 배터리에 인가하여 주파수별 임피던스를 측정하는 방법이다. 1KHz~50mHz 주파수 범위의 전원공급에 따라 그려지는 임피던스 도의 저항 성분을 참조하여 노화 정도를 추정할 수가 있다. 또한, 전류 고조파가 노화에 어떻게 영향을 주는지 확인하기 위하여 인버터에 의한 부하 방전을 시키면서 배터리의 임피던스 값을 검출하여 배터리의 노화 상태를 비교·분석한다.

주요단어: 전기추진선박, 다중배터리, 인버터, EIS

제 1 장 서론

1.1 연구 배경

국제해사기구(IMO) 규정에 의해 Nox, Sox 배출량 규제 등의 환경문제가 대두되면서 선박운항시에 배출되는 미세먼지와 황산화물이 포함되어 있는 대기오염물질을 줄이기 위한 시도가 계속되고 있다.

특히 국제해사기구(IMO)는 2020년부터 국제선박의 연료유 황 함유량을 0.5%까지 낮추는 규제를 시행할 예정이며 온실가스 배출량은 2050년까지 2008년 대비 50%까지 감축한다는 과감한 전략을 수립하였습니다.[1] 이러한 환경문제에 관심이 대두되면서 기존의 엔진과 배터리의 전원을 적절히 병용하는 전기추진선박이 늘어나고 있다.[2]

환경문제가 대두되는 것만큼 전기추진선박에 대한 관심은 더 늘어날 것이며, 그만큼 배터리에 대한 관리문제가 부각될 것으로 파악된다.

하이브리드(Hybrid) 자동차나 소형 전기추진선박(Electrical propulsion vessel)의 동력원으로 사용하는 배터리는 수십 개의 배터리 셀이 직렬로 접속된 다중 배터리 모듈의 양 단자에 연결된 인버터로부터 생성된 교류전압에 의해 구동된다. 따라서 전원으로 사용하고 있는 배터리의 이상 유무를 상시 관찰하여야 한다.

선박이 운항 중일 때 배터리의 각 셀에 문제가 발생하면 공급전압이 급감하거나 배터리 전체가 단락되어 안전사고로 이어지기 때문에 배터리의 전압, 전류, 온도 등을 검출하여 안전한 범위로 관리해야 한다.

배터리로 구동하는 소형 전기추진선박에서는 배터리 모듈속의 각 셀의 노화, 수명 및 고장을 사전에 점검하기 위하여 각 셀의 전압, 전류, 온도, SOH(State of health, 잔존수명), SOC(State of charge, 충전상태) 등의 데이터를 센서를 이용하거나 알고리즘을 이용하여 획득하여 배터리의 상태를 관리(BMS, Battery management system)하고 있다.

배터리 상태관리는 배터리의 최적 안전성을 확보하기 위한 기술로서 향후 선박용 배터리의 BMS에 대한 수요자 요구는 빠르게 늘어날 것으로 전망된다.[3] 특히 전기추진선박은 연안 항해나 황천 항해 시에는 급격한 속도 및 토크 변화 등이 추진체에 요구되기 때문에 추진체를 구동하는 인버터의 방전 출력전류에 고조파가 함유될 수 있다.[4]

이러한 출력 고조파 전류는 그 함유량에 따라서 BMS에 필요한 전압, 전류, 온도 등의 데이터가 달리 검출될 수 있어 배터리의 SOH, SOC, 등가 임피던스를 추정하는 데 오차가 발생할 수 있기 때문에 배터리의 노화나 수명관리에도 문제점이 발생할 수 있다.

1.2 연구 목적

배터리를 전원으로 사용하는 전기추진선박은 여러 개의 배터리 셀이 직렬 접속되어 있어 하나의 배터리 셀이라도 운전 중에 이상 현상이 발생하지 않도록 상시 점검해야 한다. 배터리의 점검에는 SOC, SOH, OCV 등의 요소를 측정 또는 추정하여 배터리 셀의 이상 유무, 건강상태 등을 점검하고 있으며, 최근에는 EIS 방법으로 배터리의 등가 저항, 등가 리액턴스를 측정하여 배터리의 노화, 용량 변화 등을 추정하고 있다. 배터리는 일반적으로 진동이나 충격에 파괴 또는 폭발의 위험성이 있어 세심한 주의와 주기적인 점검이 요구된다.[5]

전기추진선박은 배터리 전원에 직류를 교류로 변환시키는 인버터와

추진체를 구동하는 전동기가 접속된다. 추진체는 정, 역회전이 가능해야 하고, 속도와 토크의 조절이 가능해야 한다. 이와 같은 기능을 제어하기 위해서는 인버터내의 스위칭 소자를 프로그램적으로 실시간 제어할 수 있어야 한다. 인버터는 스위칭 작용에 의해 직류를 교류로 변환시키기 때문에 스위칭 손실이 발생하고, 출력전류에 고조파를 함유하게 된다. 고조파 함유율은 인버터의 레벨과 스위칭 패턴에 따라서 차이가 크며, 이로 인한 노화의 진행속도도 다르게 나타난다.

본 논문에서는 고조파 특성이 다른 2-3 레벨 인버터로 구동되는 전동기를 배터리의 방전부하로 접속하고, 사용배터리 내부의 등가저항과 리액턴스를 인버터의 레벨에 따라 측정하여 배터리의 노화를 추정하는 직렬접속 다중 배터리의 특성 측정시스템의 개발에 대해 연구한다. 또한, 각 셀마다 접지를 분리하여 직렬로 접속한 각각의 배터리에 대해서 순차적으로 전기화학적 분광법(Electrochemical Impedance Spectroscopy, EIS)을 적용하여 배터리 내부의 임피던스 측정을 할 수 있는 EIS 다중 배터리 측정시스템 회로를 구성하였다. EIS 임피던스 측정법은 다양한 주파수의 미소 교류 신호를 중첩한 직류 전원을 배터리에 인가하여 주파수별 임피던스를 측정하는 방법이다. 1KHz~50mHz 주파수 범위의 전원공급에 따라 그러지는 임피던스도의 저항 성분을 참조하여 노화 정도를 추정할 수가 있다. 또한 전류 고조파가 노화에 어떻게 영향을 주는지 확인하기 위하여 인버터에 의한 부하 방전을 시키면서 임피던스도 값을 검출하여 노화 상태를 비교·분석한다. 본 논문에서 사용하는 다중 배터리 측정시스템은 하나의 배터리씩 임피던스를 측정하는 기존의 방법보다 매우 저렴한 가격으로 구성할 수 있고, 각 배터리 마다 접지를 분리하여 측정할 수 있는 장점을 가지고 있다.

본 논문의 전개는 제1장에서는 연구 배경과 연구 목적을 기술하였고, 제2장에서는 배터리 특성과 관련된 이론, 즉 노화와 수명이론, EIS 임피던스 측정이론, 유도전동기 벡터제어 이론과 2-3 레벨 제어를 설명하였으며, 제3장에서는 다중 배터리 특성 측정시스템에 대한 하드웨어, 소프트웨어, 실험 등을 다루었다. 마지막으로 제4장에서는 결론으로 정리하였다.



제 2 장 관련 이론

2.1 배터리 관리

선박이 항해 시에 직렬 접속된 배터리 셀 중에서 한 개라도 고장이 나면 부하 추진체를 가동할 수 없기 때문에 항해에 큰 문제를 야기할 수 있다.[6] 이러한 사태를 방지하기 위해서는 항해 중에는 실시간 배터리 셀의 점검과 모니터링을 수행하면서 배터리 상태에 대한 이력을 관리하여 이력 상에 문제가 있다고 판단이 되면 대기 중인 배터리 셀로 교체하여야 한다. 배터리를 효율적으로 관리하기 위해서는 배터리의 전압, 전류, 온도 등을 검출하여 SOH, SOC, 임피던스를 산출하여 배터리의 건강상태나 노화 상태를 사전에 진단하여 문제가 예측이 되는 셀은 미리 교체하는 것이 바람직하다.

SOH란 배터리의 수명을 상태에 따라 표시한 것으로서, 배터리의 이상적인 상태에서 현재 배터리의 수명 상태를 비교하여 그 비율을 %로 나타내며, 가장 이상적인 상태의 SOH는 100%이고, 일반적으로 노화가 진행되어 충전용량이 80% 정도 되면 수명이 다 된 SOH가 0%로 판단한다. SOH 추정에는 배터리 내부의 등가 저항, 이온화 손실 등을 계산하여 데이터로 정리하고, 저항 값이 증가함에 따라 잔존용량이 감소해 가는 방법을 이용하며, 안전사고를 미리 방지하기 위해서는 SOH가 0%로 되기 전에 배터리 셀을 교체해 주어야 한다.[7]

SOC(State Of Charge)는 배터리의 잔존용량을 의미하며, 리튬이온

배터리는 충전과 방전을 수차례 할 수 있는 이차전지이다. 배터리가 SOC 100%인 상태를 만충 상태라 하는 데, 이때는 배터리가 최대의 전하를 축적한 상태를 의미한다. 전하가 많이 축적될수록 배터리 전압이 올라가며, 과도하게 전압을 충전하면 배터리가 손상될 수가 있다. 배터리 충전 시에는 충전전압의 범위가 반드시 설정되어 있어야 한다.

또한, SOC 0%인 상태를 만방 상태라 하는 데, 이때는 최대한도로 전하가 방전된 상태이며, 정격용량이라는 배터리를 만충 상태에서 만방 상태까지 일정 전류로 방전시키는 것을 말한다.

SOC를 측정하는 방법은 배터리 전해질의 비중과 pH를 측정하여 계산하는 화학적 방법, 배터리의 전류를 시간에 대해 적분하는 전류 적분 방법, 배터리 내부 압력을 측정하여 계산하는 압력 측정 방법이 있으며[9], 이 외에 OCV(Open circuit voltage) 방식이 있다. OCV는 무부하 시의 배터리 단자 전압이며, OCV 방식은 시간에 따라 일정 비율의 % 단위로 SOC를 설정하고, 그 SOC 순간마다 배터리 단자 전압을 측정하여 단자전압에 대한 SOC 상태를 테이블로 정리하여 참조한다.[8][9][10][11]

또한, OCV 기법은 배터리의 SOH를 추정하는데 꽤 유용하게 사용할 수 있다.[12][13] Fig. 1은 Randles 배터리 모델을 나타낸 그림이다.[14] 여기서 전류가 인가되는 순간에는 커패시터 C_p 가 단락되어 R_p 에는 전압이 걸리지 않고 R_s 에만 인가전압이 걸리게 되어 R_s 저항 값을 추정할 수 있으며, 이를 분석하여 배터리의 SOH를 추정하게 된다.

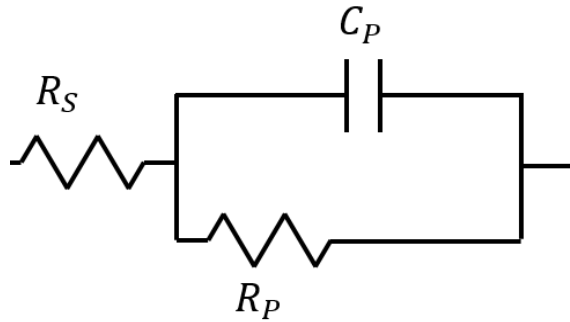


Fig. 1 Randles model of battery

2.2 배터리 열화 원인

배터리의 열화는 배터리가 성능이 저하되는 것을 의미하며, 그 원인은 배터리의 종류를 비롯한 다양한 요인이 있다. 리튬배터리는 사용시에 충전과 방전을 계속하여 사용하게 되는 데, 장시간 충전 시에 리튬이온이 확산되어 양의 전하가 축적되어 분극 현상이 발생한다. 분극 현상은 배터리의 각 전극에 전하 또는 이온이 서로 반대 방향으로 변위하여 쌍극자 모멘트를 일으키는 것으로서 전해 시의 생성물로 인하여 극이 생기고, 단자전압이 감소하기도 하며, 배터리의 열화, 충전량과 수명에 영향을 준다.[13][15][16][17] 따라서, 리튬배터리는 충·방전을 진행하면서 이온 교환이 되고, 배터리 내 원소의 배열이 파괴되어 원자 배열의 주기성이 사라진다. 또한, 충·방전에 사용되고 있지 않은 이온들이 화학반응을 일으켜 내부저항을 증가시켜 배터리 성능이 감소하기도 한다.[7]

2.3. 유도전동기 벡터 제어

최근 DSP와 같은 고속, 고성능 마이크로프로세서가 발달하고, MOSFET이나 IGBT와 같은 반도체 스위칭 소자의 고속용 개발이 활발해지면서 벡터 제어를 이용한 전동기 구동이 가능하게 되었다.

벡터 제어란 교류전동기를 직류전동기처럼 구동시키기 위하여 순시 전류를 이용하여 유도전동기를 제어하는 방식이며, Fig. 2와 같이 교류전동기에 흐르는 3상 정현파 교류 전류를 직류전동기 형식의 자계 전류 성분(d 축) 및 토크 전류 성분(q 축)의 2축 좌표로 변환하여 직류전류 값을 얻고 토크 제어를 수행한다. 일반적으로 한 주기의 전류값을 적분하여 실효치를 얻는 방식이 아닌 좌표변환 알고리즘을 이용하여 변환된 값을 그대로 직류전류로 얻는 장점이 있다.

Fig. 2는 3상 권선 및 2상 권선의 각 상의 전류로부터 얻은 자속 벡터를 나타내고 있다. 그림 (a)는 3축 a, b, c로 나타낸 자속 벡터이고, 그림 (b)는 2축 자속벡터 α , β 로 표현된 자속 벡터를 나타내고 있다.

편의상 유도전동기가 각 상이 1회권으로 구성되는 2극기로 가정하고, 복소평면상에 표시된 3상의 공간전류벡터는 식 (2-1)과 같이 복소수로 표현할 수 있다.[18] 3상 권선에서 발생하는 각 상의 벡터전류 i_a , i_b , i_c 로부터 합성전류벡터는 i 가 되고, 회전자계와 마찬가지로 크기가 전류 최대치의 1.5배로 일정하고 동기 각속도 ω_e 로 회전한다.

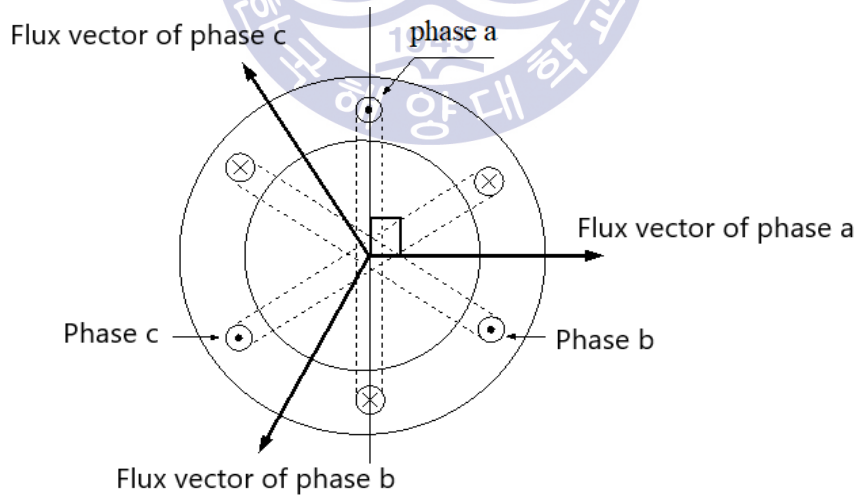
$$\begin{aligned}
 i_a &= i_a(t) \\
 i_b &= a i_b(t) \\
 i_c &= a^2 i_c(t)
 \end{aligned}
 \tag{2-1}$$

여기서, $a = e^{j\frac{2\pi}{3}} = \cos \frac{2\pi}{3} + j \sin \frac{2\pi}{3}$

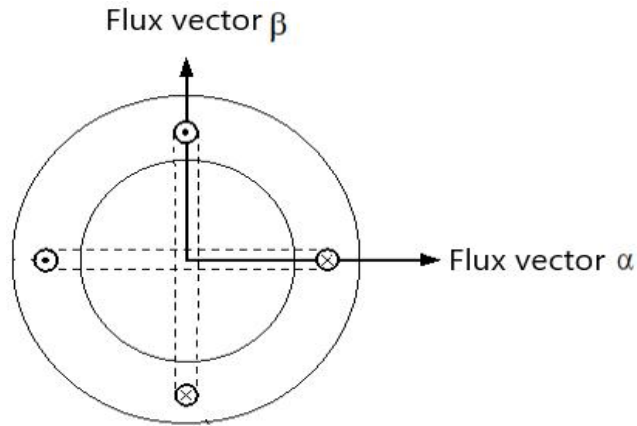
$a^2 = e^{j\frac{4\pi}{3}} = \cos \frac{4\pi}{3} + j \sin \frac{4\pi}{3}$ 이다. 따라서 합성공간전류

벡터를 정리하면 다음과 같다.

$$\begin{aligned}
 i &= i_a + i_b + i_c \\
 &= i_a(t) + a i_b(t) + a^2 i_c(t) \\
 &= \frac{3}{2} I_m (\cos \omega t + j \sin \omega t) \\
 &= \frac{3}{2} I_m e^{j\omega t} \quad (\text{여기서, } d=0)
 \end{aligned}
 \tag{2-2}$$



(a) 3 axis



(b) 2 axis

Fig. 2 Axis conversion(3 axis \rightarrow 2 axis)

벡터 제어에서 중요한 것은 자속의 회전각과 크기를 알아야 한다. 회전각을 추정하는 방법으로는 직접 벡터 제어와 간접 벡터 제어가 있다. 직접 벡터 제어는 고정자의 전류나 전압을 검출하거나 자속을 직접 측정하는 방식이다.[19]

이 방식은 직접 수치를 측정해야 하므로 센서를 필요로 하며, 이를 설치하기 위하여는 전동기의 구조에 제한이 따르게 된다. 간접 벡터 제어는 측정된 전류 값을 이용하여 슬립 각속도를 계산하고, 여기에 회전자 속도를 이용하여 자속 각속도를 추정하는 방식이다.[20] 또한 간접 벡터 제어는 센서나 필터 설치 등이 필요하지 않으며, 연산 속도가 매우 빠른 고속의 마이크로프로세서를 이용하면 충분히 가능하다.

2.3.1. 2레벨 벡터제어

고속의 마이크로프로세서의 발달로 인하여 복잡한 알고리즘으로 제어되는 공간전압벡터 PWM방식의 사용이 증가하고 있다. Fig. 3은 3상 2레벨 인버터의 회로이다. 여기서 T1과 T2, R3와 R4, T5와 T6는 직선상에서 각각이 짝이 되어 Leg 형태로 배치되어 있다. 따라서 Leg 형태로 배치된 두 개의 스위칭 소자 T1-T2, T3-T4, T5-T6는 동시에 ON 되지 않도록 스위칭 시에는 주의를 요한다. Fig. 4는 유도전동기의 고정자 a, b, c 상에 흐르는 3상 교류전류 파형이다. Fig. 4의 1, 2, 3의 위치에서의 공간전류벡터 V(1), V(3), V(5)와 각각의 스위칭 상태를 Fig. 5, 6, 7에 각각 도시하였다.

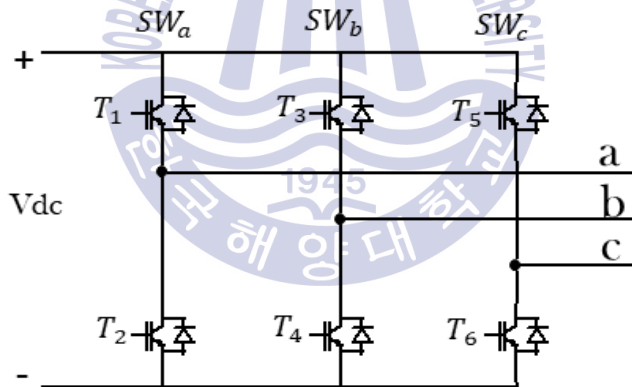


Fig. 3 2 level inverter for 3 phase

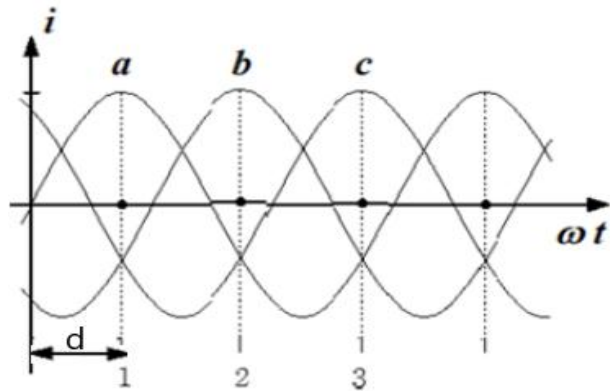
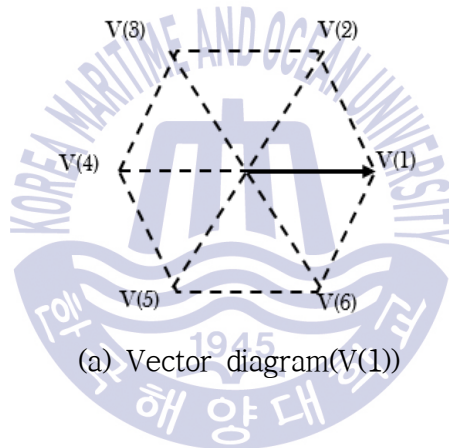
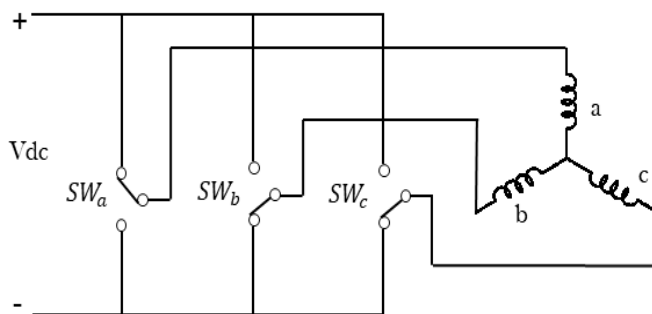


Fig. 4 Alternating currents of 3 phase

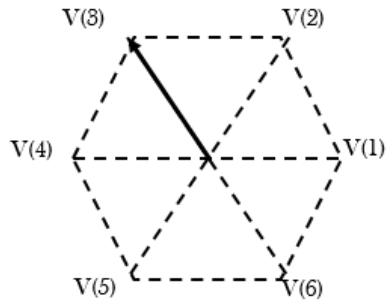


(a) Vector diagram(V(1))

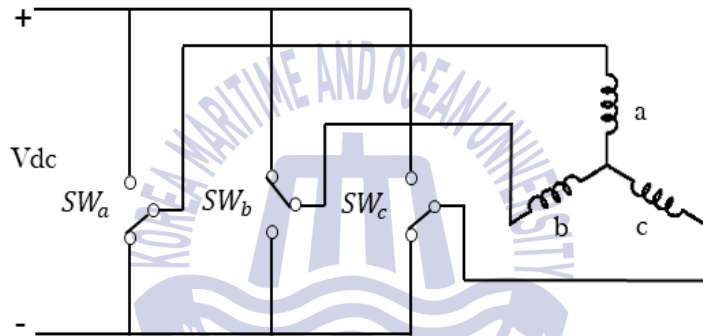


(b) Switching state of V(1)

Fig. 5 Vector diagram and switching state of space voltage vector V(1)

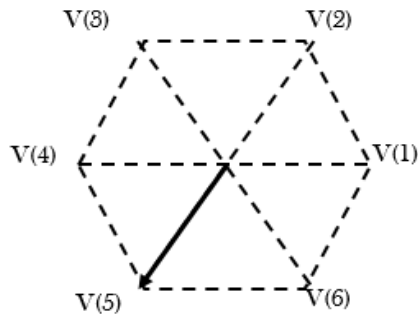


(a) Vector diagram(V(3))

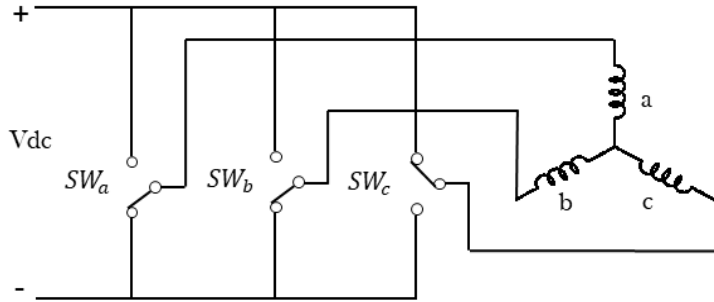


(b) Switching state of V(3)

Fig. 6 Vector diagram and switching state of space voltage vector V(3)



(a) Vector diagram(V(5))



(b) Switching state of V(5)

Fig. 7 Vector diagram and switching state of space voltage vector V(5)

2.3.2. 3레벨 벡터제어

배터리와 같은 직류전원으로 교류기기를 구동하기 위해서는 직류를 교류로 변환하는 인버터가 필요하다. 이러한 인버터에는 고조파 저감을 위하여 2.3.1 절에서 언급한 2레벨 인버터 외에 레벨이 높은 인버터들이 있다. Fig. 8은 3레벨 인버터의 그림이다. 입력전압이 V_{DC} 일 때, 2레벨 인버터에서는 0V와 V_{DC} 의 2종류의 레벨을 가진 전압이 출력되는 반면에 3레벨 인버터에서는 0, $1/2 V_{DC}$, V_{DC} 의 3종류의 레벨이 출력된다.

한 주기 안에서 전압 레벨의 순서는 2레벨 인버터에서는 0, V_{DC} , 0V, 0, $-V_{DC}$, 0V의 순이고, 3레벨 인버터는 0, $1/2 V_{DC}$, V_{DC} , $1/2 V_{DC}$, 0, 0, $-1/2 V_{DC}$, $-1/2 V_{DC}$, 0V의 순이다.[5] 이와 같이 3레벨 인버터에서 $1/2 V_{DC}$ 가 나오는 이유는 전원 쪽에 접속된 두 개의 커패시터가 전체 전원 전압 V_{DC} 를 전압 분배시키는 역할을 하기 때문이다. 2레벨 인버터와 마찬가지로 하나의 Leg에 걸린 S_1-S_2 와 S_3-S_4 가 동시에 On 되지 않도록 주의해서 스위칭 해야 하며, 이를 위하여 두 스위칭 펄스의 중간에 아주 짧은 시간의 데드타임(Dead time)을 삽입한다.

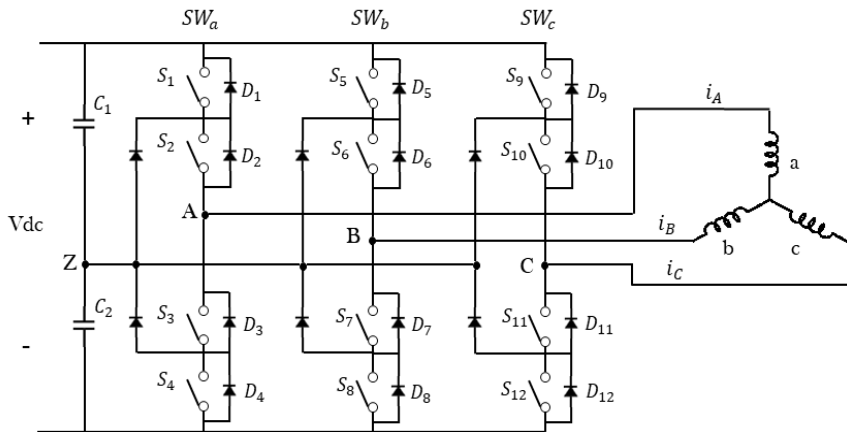


Fig. 8 3 Level inverter

Table. 1 Switching states of P, O, N

상태	SW_a (Or SW_b, SW_c)에 대해서				V_{AZ} (Or V_{BZ}, V_{CZ})
	S_1 (Or S_5, S_9)	S_2 (Or S_6, S_{10})	S_3 (Or S_7, S_{11})	S_4 (Or S_8, S_{12})	
P	On	On	Off	Off	V_{dc}
O	Off	On	On	Off	0
N	Off	Off	On	On	$-V_{dc}$

Fig. 9은 Table 1을 이용하여 3상 3레벨 인버터를 동작시킬 때의 스위칭 상태에 따른 a 상의 전압(V_{AZ}) 파형의 모습을 나타낸 것이다. 이 그림에서 흑색으로 표시된 것이 스위치가 On 되었을 경우이고, 한 상에서 얻어지는 전압은 V_{dc} , 0, $-V_{dc}$ 이며, 120도씩 어긋난 위상이지만 b, c 상도 마찬가지로 스위칭이 된다. Fig. 10은 세 개의 상이 동시에 스위칭이 될 때의 각 상의 전압과 선간전압을 나타낸 그림이다. 선간전압은 0, $-1/2 V_{dc}$, V_{dc} , 0, $-1/2 V_{dc}$, V_{dc} , $-1/2 V_{dc}$, 0V 순으로 출력되고 있다.

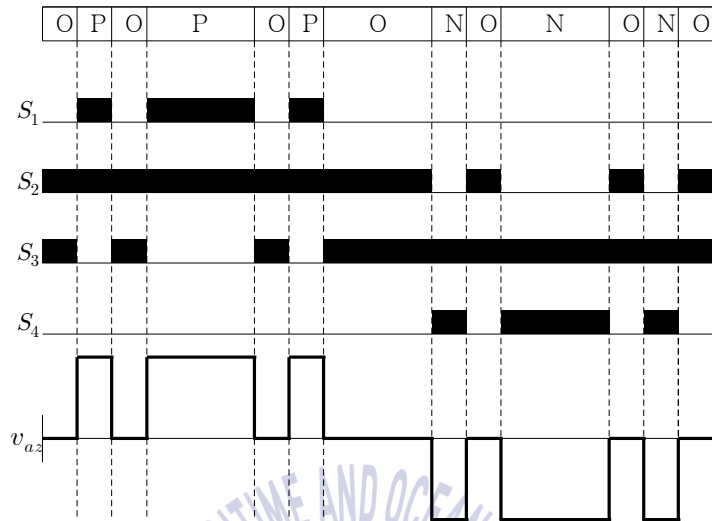


Fig. 9 Phase voltage(v_{Az}) waveform of 3 level inverter using Table 2

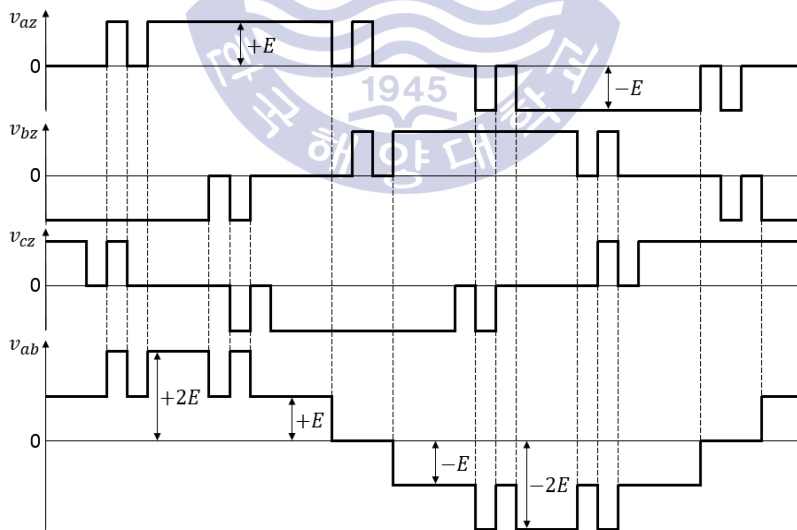


Fig. 10 Phase voltage and line to line voltage using 3 level inverter

Fig. 10에서 v_{ab} 파형은 $v_{az}-v_{bz}$ 이며, 2 level 인버터에 비해 정현 파형에 가깝게 나타나고 있음을 알 수 있다. 한편 Fig. 11과 Fig. 12는 3상 인버터를 이용하여 유도 부하를 구동할 때 a 상의 스위칭 상태가 O→P로 전류되고 있는 과정을 그린 것으로, Fig. 11은 $i_A > 0$ 일 때, Fig. 12는 $i_A < 0$ 일 때로 나누어 표현한 것이다. [21]

3레벨 인버터는 입력 직류전압의 분배로 인해 각 스위치에 걸리는 전압의 크기가 줄어들어 스위칭 소자에 걸리는 내전압의 부담이 경감되고, 스위칭이 진행됨에 따라 전압의 변화량이 적어서 정현 파형에 가까운 출력 전압을 얻을 수가 있어 고조파가 감소된다. 반면에 반도체 스위칭 소자 등의 관련 부품이 많이 들어 경제성이 떨어지고, 중성점 전위의 변동이 발생할 수 있는 단점을 가지고 있다.[22]

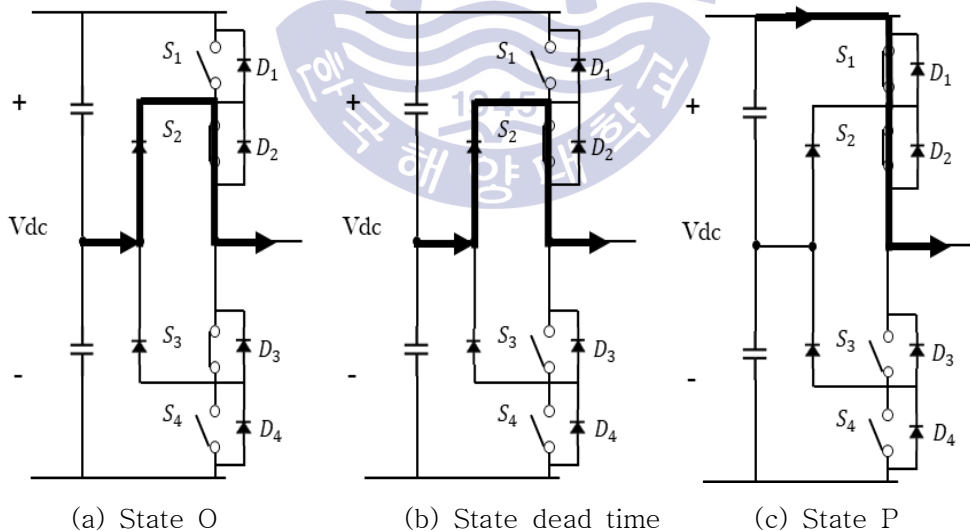


Fig. 11 Commutation during state O→P($i_A > 0$)

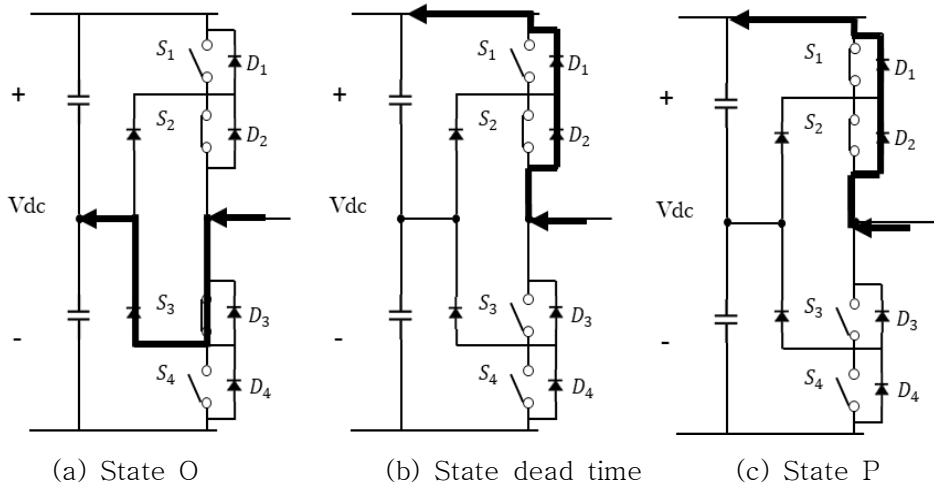


Fig. 12 Commutation during state O→P($i_a < 0$)

2.4 전기화학적 분광법(EIS) 이론

전기화학적 분광법은 주로 전기와 화학적 현상이 결합된 전기화학 산업 분야에 많이 사용되고 있다. 전기는 전류와 전압, 화학은 물질의 변화를 취급하고, EIS는 단자전압과 전류의 변화를 측정하여 특성을 추정하는 방식이다. 즉 전류와 전압 관계를 통하여 화학적 현상을 분석할 수 있다. 화학적 현상이 복잡하게 발생하게 되면 단순히 전압-전류 관계로 충분한 정보를 제공할 수 없게 되는 데, 그 보조적 방법으로 EIS 방법을 사용하게 된다.

Fig. 13은 주파수 전원에 따라 배터리 내부 임피던스가 어떻게 변하는지를 실험하기 위하여 배터리 단자 A, B에 외부에서 맥류 형태의 전압을 주입하는 그림이다.

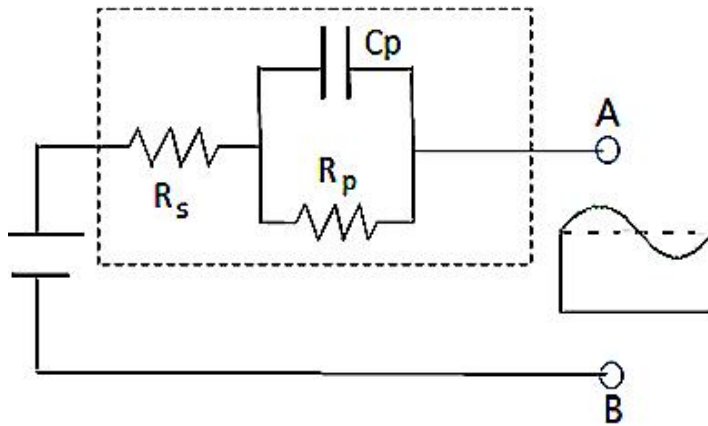


Fig. 13 Injection AC signal into battery for EIS impedance measurement

EIS 임피던스 측정법은 주파수가 다른 전원을 주입하여 주파수에 따른 저항 및 리액턴스 요소를 측정하여 배터리의 내부 상태를 추정하는 방식이다.

임피던스는 AC 회로 내에 얼마나 많은 전류가 주입되는가의 척도이다. 동일한 전위차에서 임피던스(Z)가 클수록 전류는 더 작게 흐른다. 임피던스 Z 는 복소수 $Z=R+jX$ 로 표현되고, R 은 저항요소, X 는 리액턴스로서 두 요소는 2차원 방향을 가진 벡터이다. 교류전류 I 가 배터리에 흐를 때, 배터리 기전력 E 는 전류 I 에 따라 다르다. 전류 I 가 배터리 내부 임피던스에 의해 기전력 E 보다 앞설 때, 전류 I 와 기전력 E 사이의 각도 차이를 위상각 θ 라 한다.

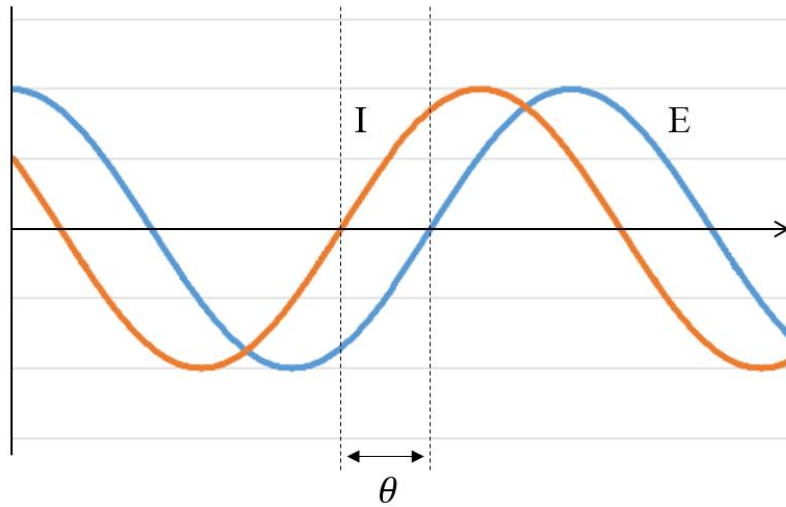


Fig. 14 Waveform of electromotive force E and current I

임피던스 Z는 주파수를 변화시켜 가면서 측정이 가능하고, 특정한 주파수에서의 전류 변화에 대한 전압 변화로 정의되며, 이를 수식으로 정리하면 식 (2-3)과 같다.

$$Z = \frac{E_{pk-pk}}{I_{pk-pk}} = R + jX \quad (2-3)$$

여기서, $R = Z \cos(\theta)$

$X = Z \sin(\theta)$ 이다.

Fig. 15은 나이퀴스트 선도이다. 횡축에 R_s , R_p 값을 나타내고, 커패시터로 인해 반원 모양으로 임피던스가 변한다. 반원의 반경이 R_p 이며, R_s 값은 배터리 내부저항으로서 노화 현상으로 성능이 떨어질수록 그 값이 상승하여 건강상태(SoH, State of health)를 판단하는 기준이 되고, 리튬 폴리머 배터리의 경우 보통 1 KHz 부근에서 R_s 가 검출된다.

R_p 는 배터리 내의 전기화학계 반응속도이며, C_p 는 전극과 전해질 사

이의 전기 이중층에 의한 축전기 기능을 상징한다.

여기서 R_p , C_p 는 배터리의 충전상태(SoC, State of charge)를 나타내는 기준이 된다.

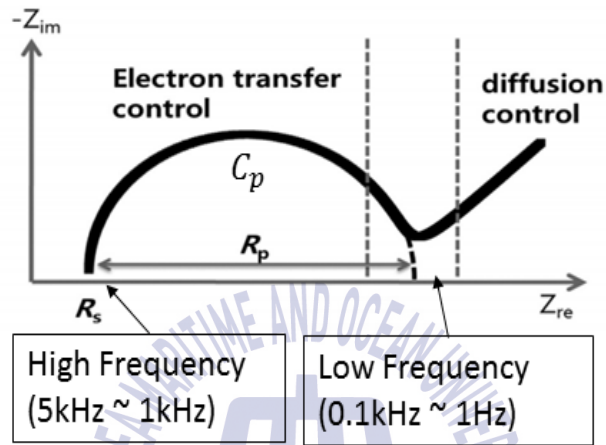


Fig. 15 EIS impedance graph

제 3 장 다중 배터리 특성 측정시스템

3.1 하드웨어

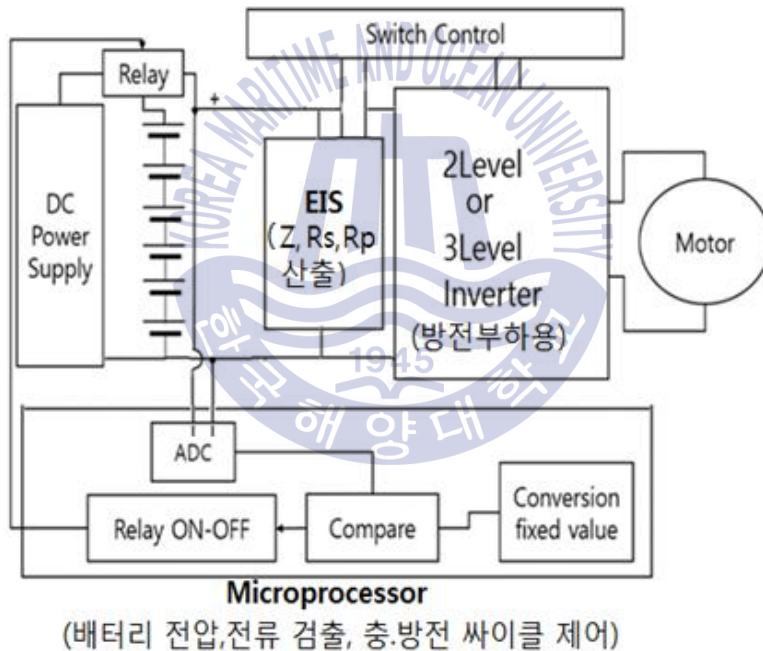


Fig. 16 Total system block diagram for measuring of battery characteristics

Fig. 16은 배터리의 특성 분석용 전체 측정시스템이다. 배터리의 내부 임피던스 측정을 위한 EIS 주입 부, 배터리 부하 방전을 위한 2-3레벨 인버터 전동기 시스템, 배터리의 충전주기와 전압, 전류 검출을 위한

마이크로프로세서 등으로 구성된다.

그림의 왼쪽 부분을 보면 배터리 셀마다 전압을 측정하고 있으며, 배터리 각 셀에 문제가 발생했을 경우 스위치를 이용하여 제어할 수 있다. 그리고 배터리의 전압 측정을 통해 OCV를 계산하여 배터리 셀 내부 저항 값을 추정할 수 있으며, 추정 값을 이용하여 배터리의 고장 예측 및 교체 시기 파악이 가능해진다.

3.1.1. EIS 회로 구성

EIS 장비를 사용하여 배터리 양 단자에 접속하여 배터리의 전압, 전류, 온도 등을 검출하여 배터리 임피던스를 측정하고, 배터리의 상태를 추정하기도 한다.

EIS 장비에는 ATmega128 마이크로프로세서, 보조회로, AC 유도회로, 전압 및 전류 측정회로로 구성된다.

AC 유도회로는 원하는 주파수로 배터리를 통해 흐르는 AC 전류를 유도하기 위하여, MCU를 통하여 주파수를 설정한다. 측정회로는 MCU에 의해 측정되도록 AC 전류를 증폭, Offset하는 회로로 구성된다.

AC 유도회로는 결정된 주파수의 교류전류를 전달하는 기능을 하며, AC 파형 발생회로, AC 스위칭회로, AC 스위칭을 위하여 전위를 조정하는 Offset 회로로 구성된다.

Fig. 17은 파형 발생기로서 마이크로프로세서를 통해서 특정 주파수의 AC 전압을 출력(AD9837의 VOUT 단자로)한다. 오실레이터는 16MHz로 사용하면 출력 전압의 주파수는 60mHz ~ 16MHz 범위이고, 2MHz를 사용하면 7.5mHz ~ 2MHz 범위가 된다. Fig. 18은 AD9837 소자를 사용하여 교류파형을 발생시키는 회로이며, 출력단자는 VOUT이다.

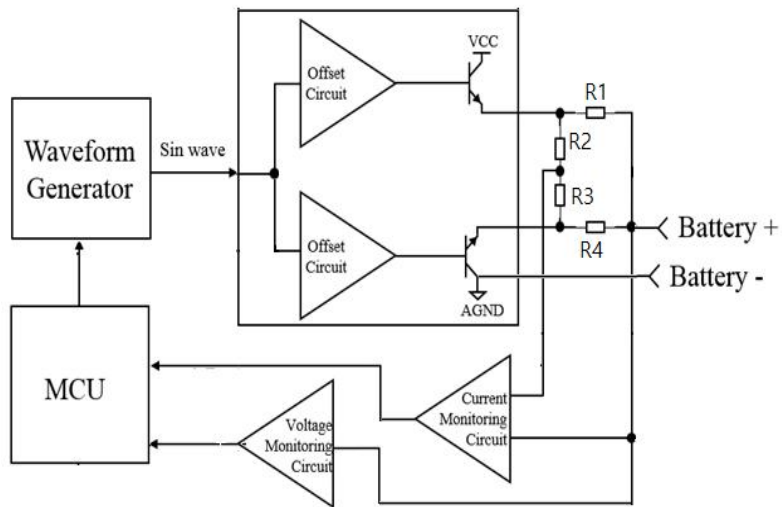


Fig. 17 The control block diagram of EIS impedance measurement

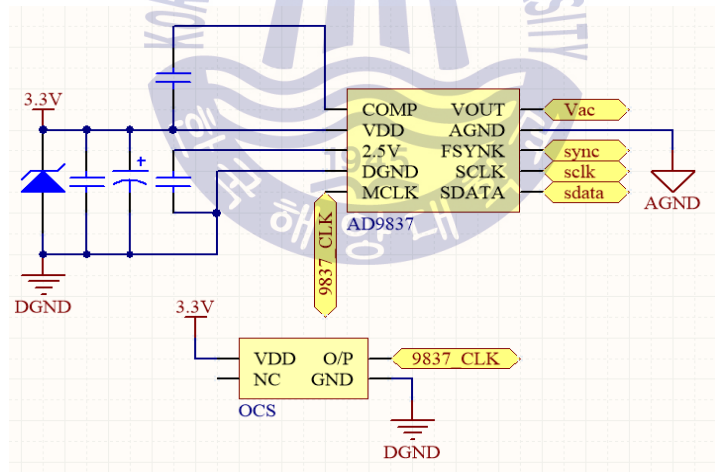


Fig. 18 Waveform generator

Fig. 19은 Offset 회로로서 AD9837에서 VOUT 단자에서 출력된 AC 전압이 BJT를 스위칭 하도록 OP Amp를 이용하여 Offset 만큼 더하여 출력시키는 기능을 한다. 또한, 배터리로 흐르는 교류전류를 유도하기

위하여 오프셋회로에서 교류 출력전압을 사용하는 데, 이를 위하여 Fig. 17의 블록도에서 R_1, R_2, R_3, R_4 의 저항을 사용한다. 저항 R_1 과 R_4 는 각각 충전전류, 방전전류를 측정하는 용도로 사용하고, R_2 와 R_3 는 충전과 방전전류의 평균을 나타내는 데 사용한다.

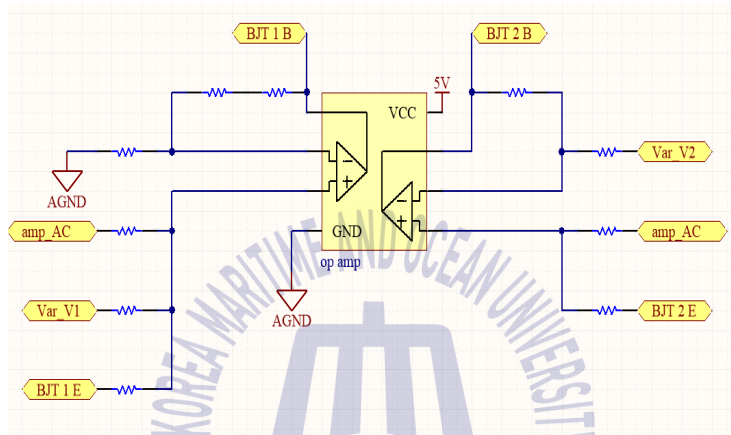


Fig. 19 Offset circuit

3.1.2 다중 배터리 EIS 임피던스 측정시스템 구성

Fig. 20와 21는 다중 배터리 임피던스 측정시스템이다. Fig. 20는 기존의 측정시스템이며, Fig. 21는 제안한 방법의 측정시스템이다. 기존의 방법은 배터리마다 측정모듈을 1:1로 각각 연결하여 사용하고, 각 모듈의 결과 값을 별도로 통합 제어모듈을 이용하여 PC로 전송한다. 제안한 방식은 배터리마다 접속된 측정모듈을 다 제거하고 하나의 측정모듈과 스위칭회로 모듈을 이용하여 다수의 배터리를 순차적으로 측정하는 방식이다. 기존의 방식은 제안한 방식에 비해 직렬로 연결된 배터리가 많아질수록 많은 비용이 소모되고, 공간적인 제약을 많이 받게 된다. 제안한 방식의 가장 큰 장점은 다수의 배터리를 스위칭 작용에 의해 실시간으로 특성 파라미터를 측정할 수가 있고, 비용이 기존 방식에 비해 약 1/5 정도 저렴한 것으로 나타났다.

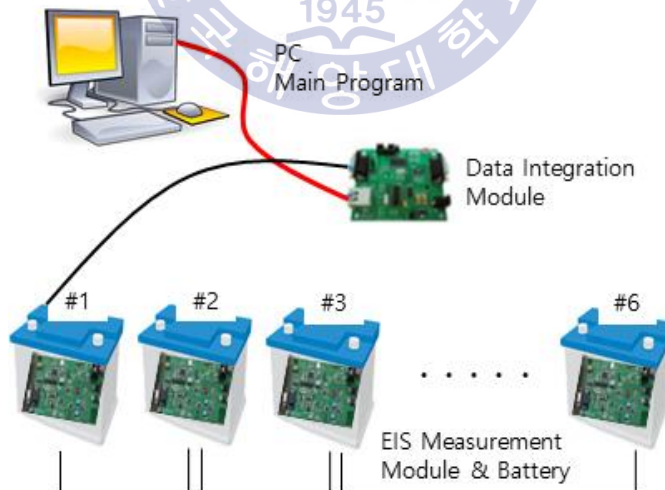


Fig. 20 EIS impedance measuring system using existing method

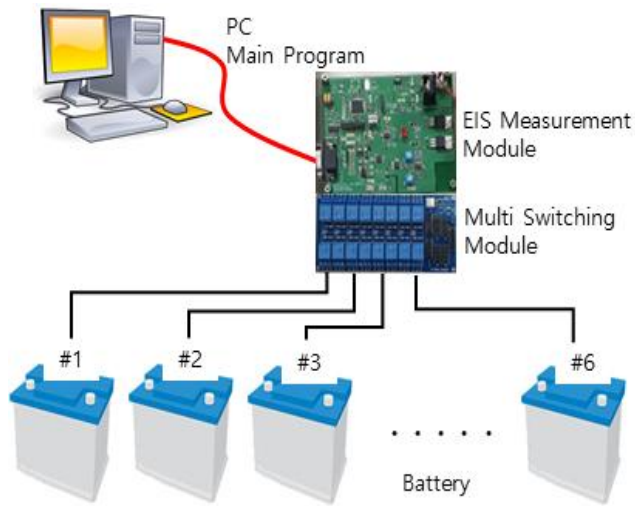


Fig. 21 EIS impedance measuring system using proposed method

Fig. 22는 EIS 측정 회로를 보여주고 있으며, 직렬로 연결된 배터리를 측정기의 접지 점과 분리하는 회로를 삽입하여, 한 개의 모듈로 여러 개의 직렬연결 배터리를 순차적으로 측정할 수가 있다.

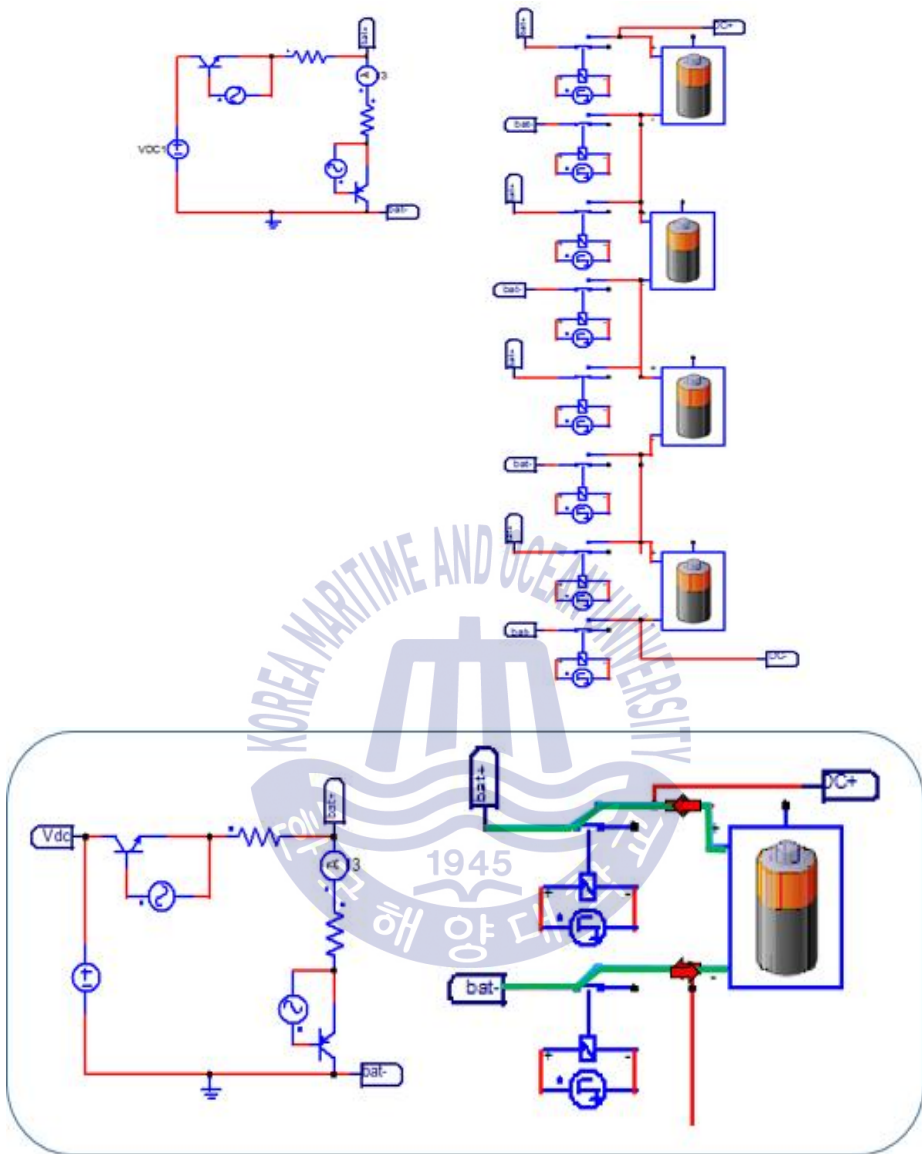
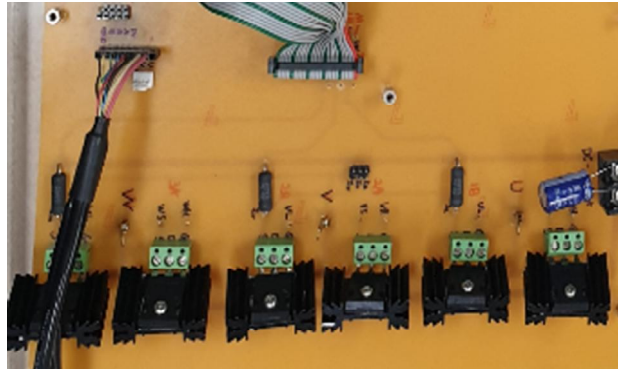
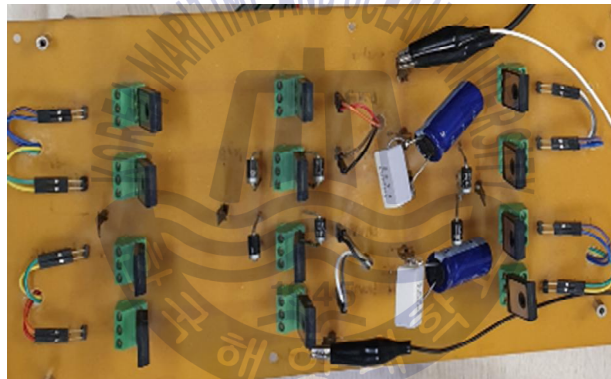


Fig. 22 EIS impedance measuring circuit using proposed method

3.1.3. 2-3 레벨 배터리 방전용 인버터 구성



(a) 2 level inverter



(b) 3 level inverter

Fig. 23 Experimental board of 2-3 level inverter

Fig. 23는 2레벨 및 3레벨 인버터용 보드이다. 단상 2레벨 인버터용 IGBT는 총 6개이고, 3레벨 인버터는 12개이다. 인버터의 IGBT의 게이트에 공급되는 펄스는 마이크로프로세서에서 프로그램에 의해 만들어지며, 마이크로프로세서는 TI사의 TMS320F28335 칩을 사용하였고, 모듈은 싱크웍스(SyncWorks)사의 JTAG로 프로그램을 입력하여 동작시켰

다. 인버터는 공간전압벡터 PWM 제어 방식을 사용하여 PWM의 듀티비(Duty ratio)를 바꿈으로서 출력을 제어할 수 있다.

Fig. 24는 마이크로프로세서에서 발생하는 PWM 파형을 나타내는 것으로서, 듀티비를 조정하여 출력크기를 제어할 수 있으며, 마이크로프로세서 내부 타이머의 설정치를 조정하여 PWM 주기인 PR 값을 정한다. 이 값은 카운트 되는 숫자의 최대치를 나타내며, 카운트 값이 계속 증가하다가 이 값에 도달하게 되면 각 숫자에 해당하는 PWM을 ON, OFF 시키게 된다. 이 때 PWM 값이 ON이 되느냐 OFF가 되느냐를 결정하는 것은 PWM 모드인 Active Low(AL) 방식과 Active High(AH) 방식이다.

PWM1의 모드인 AL 모드는 카운트 값이 CPR1보다 낮을 때 ON이 되고, 카운트가 증가하다가 CPR1 값에 도달하게 되면 PWM1은 OFF가 된다. 그리고 PWM2가 설정된 AH 모드는 설정된 CPR2 값에 카운트가 도달하게 되면 ON이 된다. 즉 AL 모드인지, AH 모드인지에 따라서 CPR 값에 대한 ON, OFF 특성이 바뀌게 되며, 이 카운트 방식에서는 AL 모드를 쓰면 PWM 주기 T_s 의 처음과 끝에 스위치를 ON시킬 수 있고, AH 모드를 쓰면 T_s 의 가운데 시간에서 스위치를 ON시킬 수 있다.

한 주기 T_s 에서 PWM1이 ON되는 비율은 $D_1(1 \geq D_1 \geq 0)$ 이 된다. 그리고 PWM1과 PWM2가 모두 0이 되는 비율이 D_0 이므로, D_0 , D_1 , D_2 를 모두 더하면 1이 된다. 만약 PWM1의 듀티비를 증가시키고 싶으면 CPR1 값을 올리면 된다. 그러면 카운트 값이 증가한 CPR1 값과 같아질 때까지 PWM1은 ON상태를 유지한다. 즉, PWM의 듀티비를 제어하기 위해서는 CPR 값을 변경하면 된다. 인버터의 출력을 낮추려면 인버터를 제어하는 공간전압벡터 PWM의 CPR 값을 낮추면 되고, 이 값

을 올리면 인버터의 출력이 증가하게 된다.

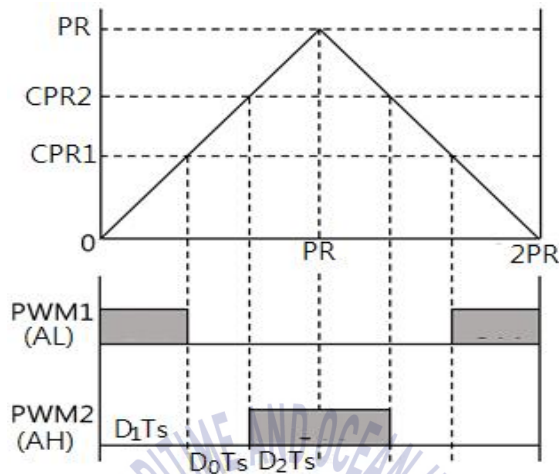


Fig. 24 Generation principle of PWM

3.2 소프트웨어

Fig. 25는 배터리의 충·방전, EIS 측정을 위한 흐름도이다. 전체적으로 3V 이하가 되면 충전하고, 4.2V 이상이 되면 방전을 하게 된다. 충·방전을 50회 할 때마다 EIS 1회 측정을 하며, EIS 측정이 1회 완료되면 다시 충·방전을 계속하게 된다.

EIS를 총 4회 완료하면 충·방전 및 EIS 측정을 완료하며, 충·방전의 총 횟수는 200회가 된다.

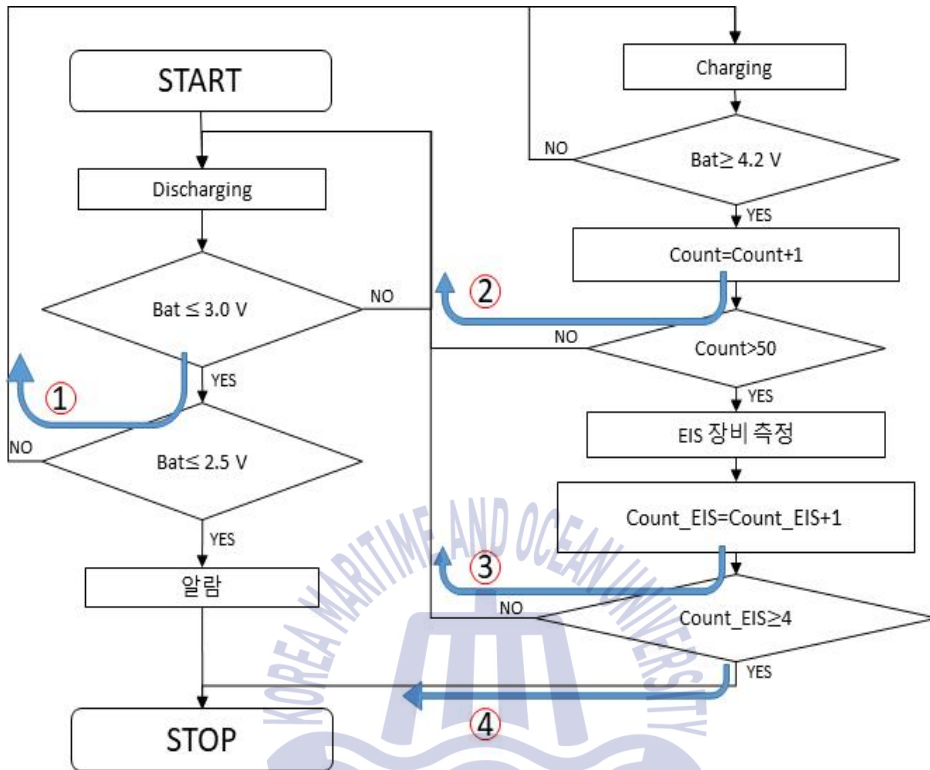


Fig. 25 Flow chart of charging/discharging and EIS of battery

Fig. 26는 임피던스를 측정하는 흐름도이다. 마이크로프로세서로부터 배터리에 흐르는 전류의 주파수를 초기에 5KHz의 주파수 지령을 통해 배터리에 해당 주파수(1KHz)로 전류를 흐르게 한 후 전압 및 전류를 측정한다. 전압 및 전류의 영점(Zero point)을 계산하여 저항과 리액턴스를 산출하며, 주파수를 감소시키면서 계속하여 임피던스를 계산하게 된다. 계산된 임피던스 자료들은 PC로 전송되어 배터리의 노화나 수명 연산에 사용한다.

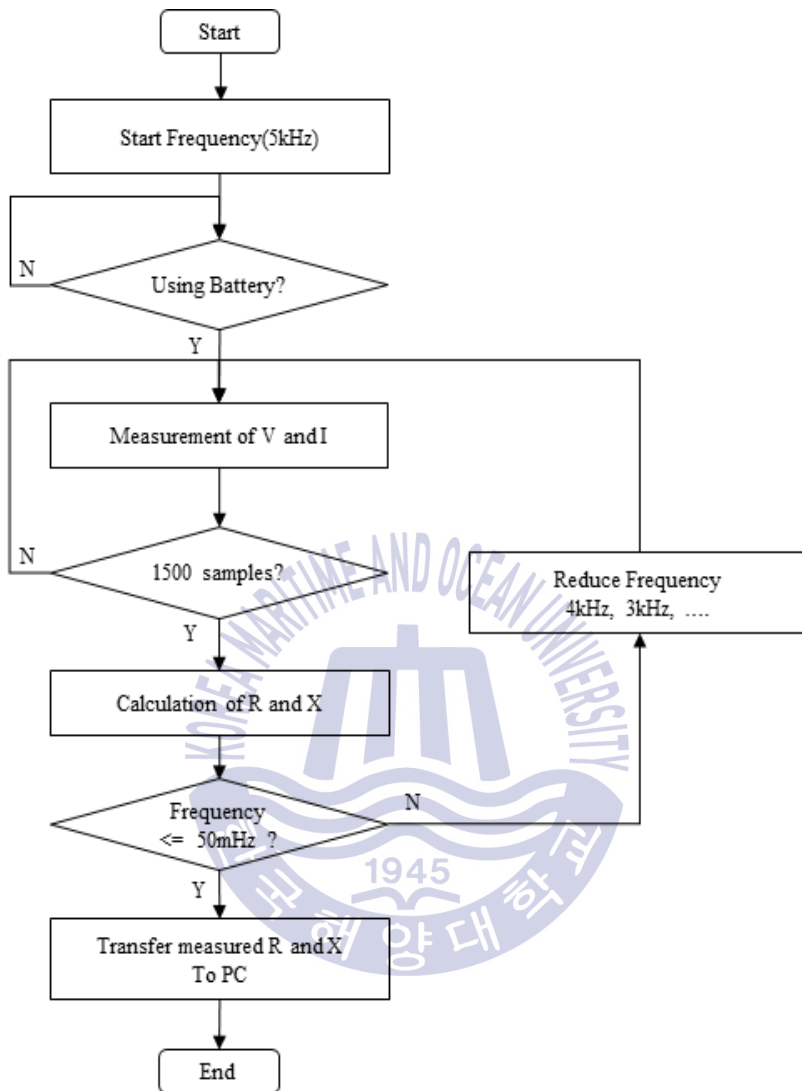


Fig. 26 Flow chart of impedance measurement of battery

Fig. 27은 마이크로프로세서를 이용하여 2-3 레벨 인버터를 구동하는 흐름도이다. PWM 모드 선택에 의해 PWM이 출력되어 전동기는 회전하면서 배터리 방전이 시작된다. 방전 부하전류와 전동기 속도를 검출하여 목표치와 비교한 후 목표치와 맞으면 반복하여 제어하고, 그렇지 않으면 PWM을 조정하여 전류와 속도를 변경한다.

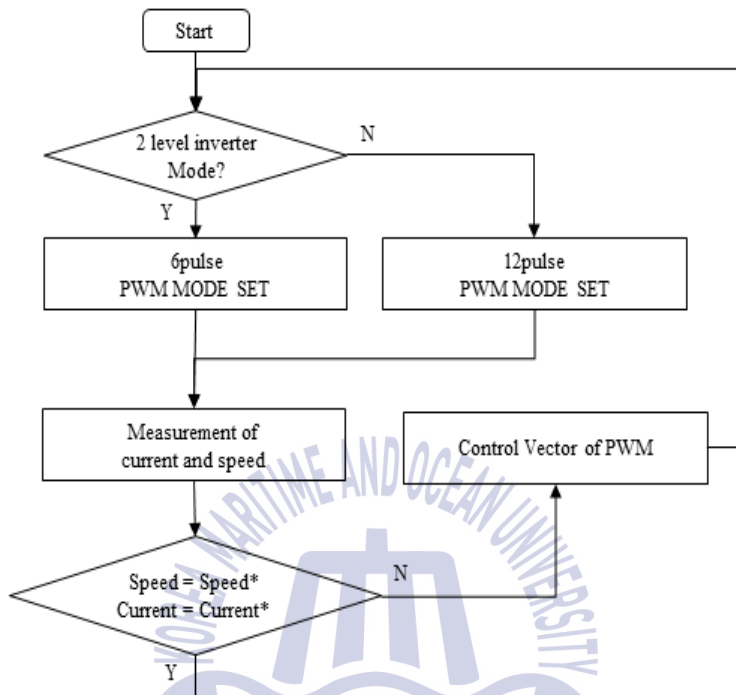


Fig. 27 Flowchart for 3 phase inverter control

3.3 실험 및 고찰

Fig. 28은 실험장치이다. EIC 측정모듈, 스위칭 모듈, 3상 2레벨 인버터, 마이크로프로세서 보드, 전동기 부하 등으로 구성된다. Fig. 29는 본 논문에서 사용한 리튬 폴리머 배터리이다.

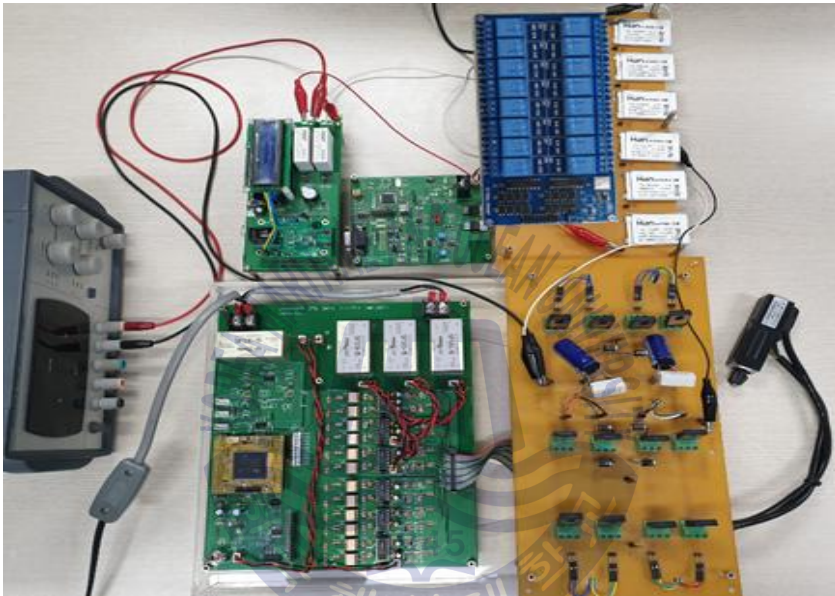


Fig. 28 Experimental device



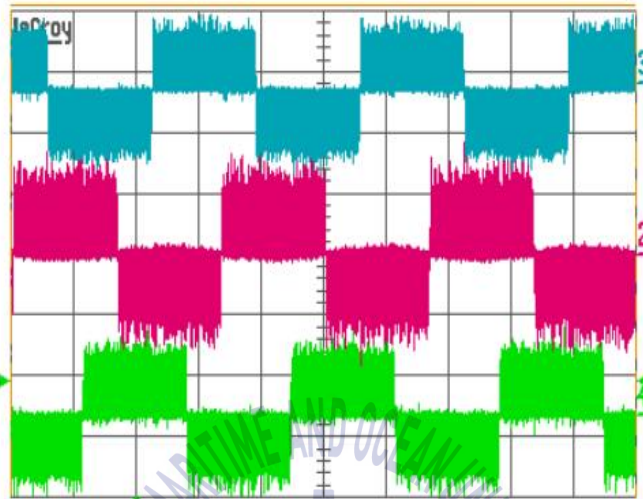
Fig. 29 Li polymer battery(3.7V 500mAh)

3.3.1 다중 배터리 방전 부하실험

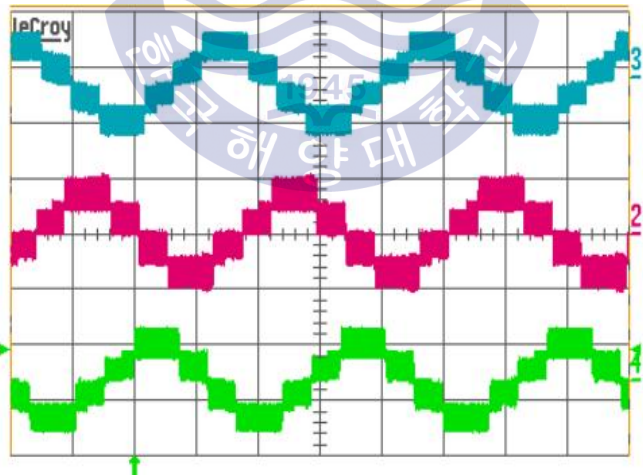
3상 2레벨 인버터의 경우 주어진 입력전압을 이용하여 각상마다 $+V$, 0 , $-V$ 의 세 가지 전압상태를 이용해 정현파에 가까운 교류 파형을 구현한다. 여기에 사용되는 스위칭 소자의 개수는 6개이며, 이에 따라 게이트 전압을 만들어내도록 게이트 회로를 설계해야 한다. 이와 비교해서, 3레벨 이상의 멀티레벨 인버터는 전압을 분배하는 커패시터 소자, 분배된 전압을 활용하고 전류를 흘리기 위한 다이오드 등 추가적인 소자가 필요하고, 사용되는 스위칭 소자의 개수 또한 증가하게 된다. 인버터의 레벨이 높아질수록 정현파에 가까운 출력 파형을 얻을 수 있어 출력전류의 고조파 특성이 좋아진다.

Fig. 30은 배터리 방전 부하에 사용하는 2-3 레벨 인버터의 출력 전압 파형을 측정한 것이다. Fig. 30(a)는 2레벨 인버터 출력전압 파형이고, Fig. 30(b)는 3레벨 인버터 출력전압 파형이다. Fig. 31는 2-3레벨 인버터의 출력전류 파형을 나타내고 있으며, Fig. 31(a)는 2레벨 인버터 출력전류 파형이고, Fig. 31(b)는 3레벨 인버터 출력전류 파형이다.

측정은 Chauvin Arnoux사의 C.A 8333인 Power Quality Analyser로 측정한 것이다. 2레벨 인버터일 때는 THD가 12.9~13.1% 범위에 있으며, 3레벨 인버터일 경우에는 6.2~6.8% 범위에 있어, 3레벨 인버터가 2레벨 인버터보다 고조파 특성이 양호하게 나타남을 알 수 있다.

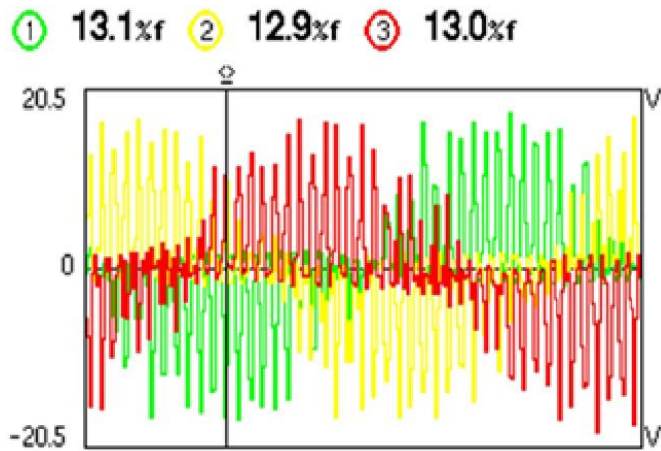


(a) 2 level inverter

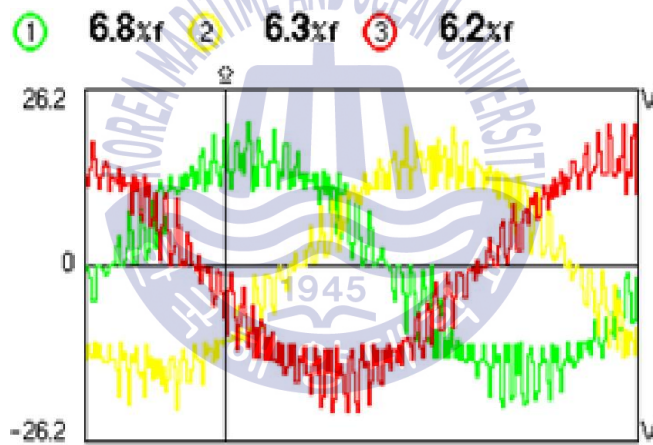


(b) 3 level inverter

Fig. 30 Voltage waveforms according to the inverter level



(a) 2 level inverter

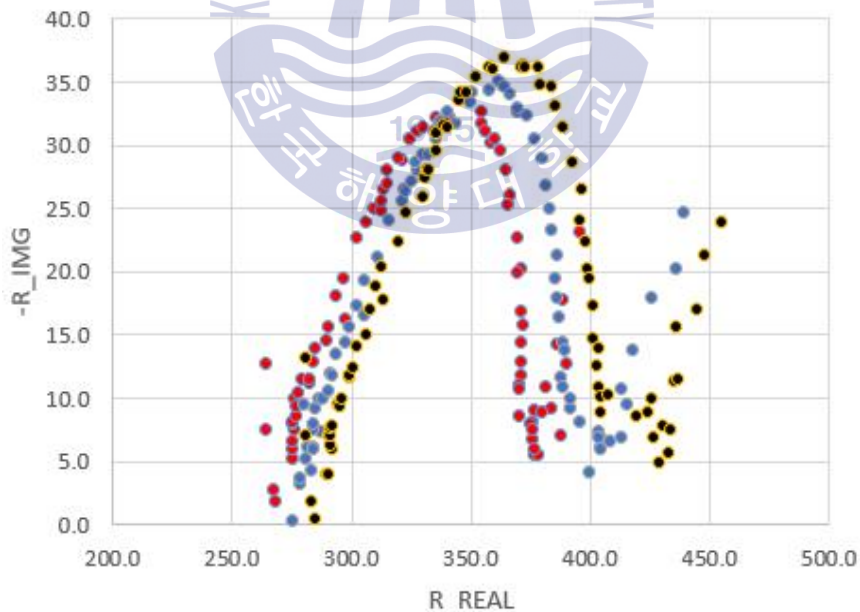


(b) 3 level inverter

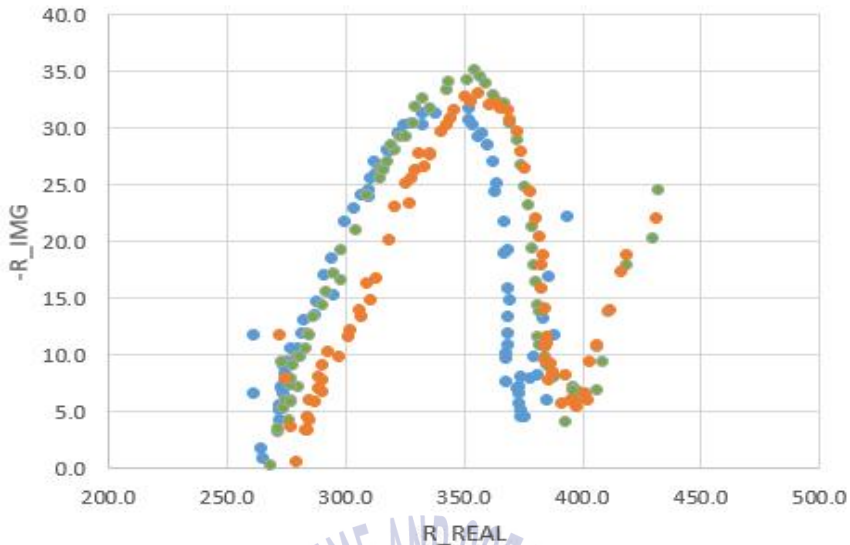
Fig. 31 Current waveforms according to the inverter level

3.3.2 다중 배터리 임피던스 측정

Fig. 32는 각각 하나의 배터리씩 측정해 나가는 기존의 측정시스템을 이용하여 2 레벨과 3 레벨 방식의 부하 방전을 시켰을 때의 임피던스 도이다. 맨 좌측, 중간, 맨 우측 임피던스도는 각각 초기, 100회 충·방전 후, 200회 충·방전 후의 값이며, 3 가지 모두 주파수를 1 KHz에서 50mHz로 변화시키면서 그린 것이다. 충·방전 횟수가 많아질수록 R_s 값이 우측으로 커져 배터리 노화가 진행되고 있음을 알 수 있다. Table 2는 기존의 측정 시스템을 이용하여 2, 3레벨 인버터로 각각 200회 충·방전 시에 배터리의 노화를 평가할 수 있는 R_s 값의 변화를 나타낸 것이다.



(a) Impedance plots by 2 level inverter



(b) Impedance plots by 3 level inverter

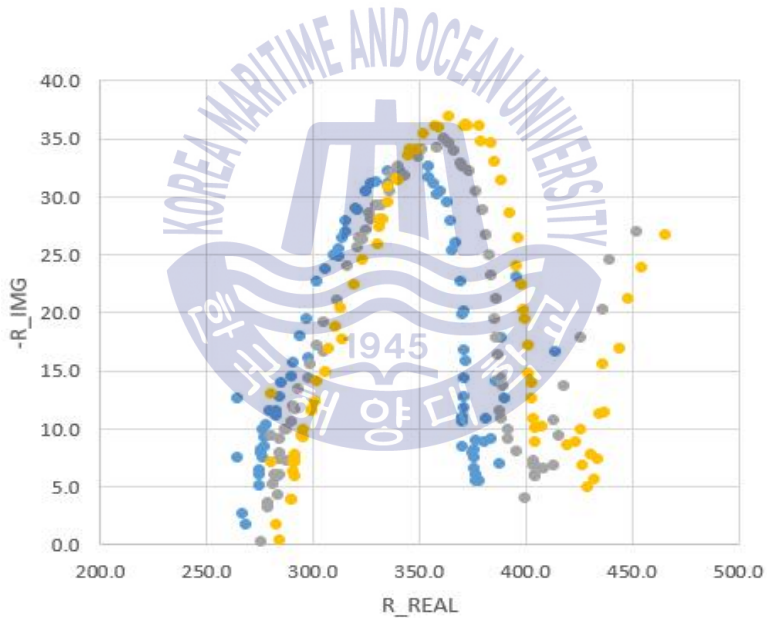
Fig. 32 Impedance plots using existing measuring system

초기에 R_s 값은 각각 266.5, 264.2로 비슷하게 출발하였으나 200회 방전후의 값은 각각 286.8, 279.8이 되어 2 레벨 방전시의 저항 값이 더 크게 나타나고 있다. 이는 2 레벨 방식으로 방전할 때가 3 레벨 방식으로 방전할 때보다 노화가 더 빨리 진행되고 있음을 알 수 있다.

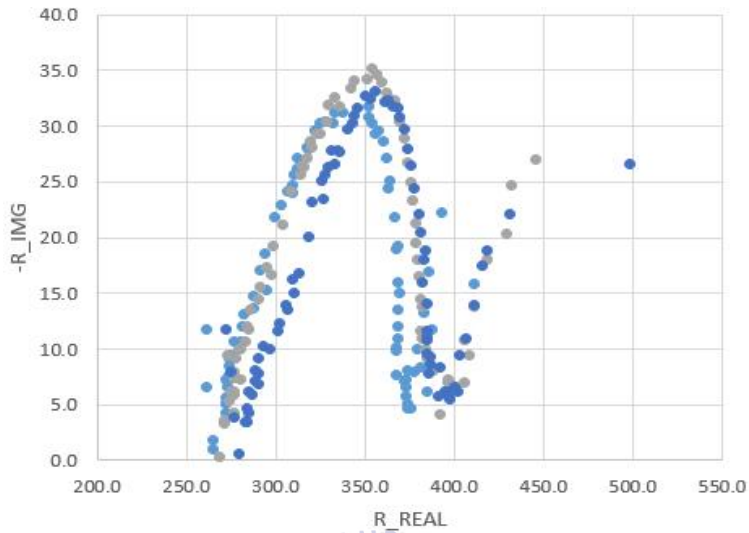
Table. 2 Lifetime change according to inverter level after discharging using existing system

인버터 레벨	2레벨	3레벨
실험 전 내부저항 평균값 ($m\Omega$)	266.5	264.2
200회 충·방전 후 내부 저항 평균값 ($m\Omega$)	286.8	279.8

Fig. 33는 각각 제안한 다중 배터리 측정시스템을 이용하여 2 레벨과 3 레벨 방식의 부하 방전을 시켰을 때의 임피던스도이다. 맨 좌측, 중간, 맨 우측 임피던스도 모두 앞서 언급한 기존 측정시스템을 이용한 것과 같은 임피던스도이며, 그 결과는 Table 3에 정리하였다. 기존 측정시스템과 비교하면 3레벨일 때의 값이 조금 높게 나온 것을 제외하면 거의 유사한 값이 나왔다. 이와 같은 결과가 나온 것은 제안한 측정시스템이 저가의 비용으로 기존의 측정시스템의 대체품으로 충분한 활용 가치가 있음을 입증하고 있다.



(a) Impedance plots by 2 level inverter



(b) Impedance plots by 3 level inverter

Fig. 33 Impedance plots using proposed measuring system

Table. 3 Lifetime change according to inverter level after discharging using proposed system

인버터 레벨	2레벨	3레벨
실험 전 내부저항 평균값 ($m\Omega$)	266.8	264.9
200회 충·방전 후 내부 저항 평균값 ($m\Omega$)	286.2	284.0

제 4 장 결 론

본 논문은 고조파 특성이 다른 방전 부하를 대상으로, EIS 방법을 이용한 다중 배터리 노화 특성 측정시스템을 개발하기 위한 논문이며, 배터리 충전은 EIS 방법을 이용하였고, 방전 부하는 2-3레벨 인버터에 접속된 3상 유도전동기를 사용하였다. 측정시스템은 배터리 하나씩 측정하는 기존 방법과 여러 개의 배터리를 실시간으로 스위칭하면서 방전 부하시의 배터리 노화 특성을 비교·분석하였으며, 그 결과 다음과 같은 결론을 얻었다.

1. 배터리마다 측정용 모듈을 장착한 배터리를 대상으로 개별적으로 EIS 임피던스를 측정하던 기존 방식에 비해, 접지를 달리하면서 직렬로 접속된 다수의 배터리 임피던스를 하나의 모듈을 이용하여 측정하는 제안한 측정시스템을 매우 저렴한 비용으로 구성할 수 있었다.
2. 수명 및 충전상태를 판별하기 쉽고, 미소 교류 주입식 비파괴 특성 분석 기법인 EIS 방식을 인버터 부하에 각각 적용하여 방전 시험을 한 결과, 기존 및 제안한 방식 모두 200회 방전 후의 Rs 값 상승비율의 차이가 거의 적어 기존 장비의 대체장비로 충분히 활용할 수 있음을 확인하였다.

3. EIS 장비를 이용하여 배터리의 고조파 수명 특성을 비교 분석하기 위하여 인버터 부하를 2, 3레벨 인버터로 시험한 결과, 2레벨에 비해 3레벨 인버터방식으로 구동할 경우의 R_s 값이 더 적어, 배터리의 수명이 부하전류의 고조파 특성에 영향을 받는다는 것을 확인하였다.

4. 온도 변화에 대한 내구성, 무게, 용이성 등을 고려할 때 전기추진 선박용 배터리로서 리튬 폴리머 배터리가 가지는 장점이 아직은 더 크다고 볼 수 있다. 앞으로 이러한 장점을 가지면서, 폭발에 대한 안전성을 보유할 수 있는 배터리의 연구가 더 진행되어야 할 것으로 사료된다.



참고문헌

- [1] 국제선박환경 규제 대응방안 현안토론회, 2018, 국제 선박 환경 규제 대응방안 현황 토론회 [Online](Update 2018. 6. 26.) Available at: http://yckim.or.kr/22130_6715570 [Accessed december 25, 2018.]
- [2] 노길태, 2015. 선박용 연료전지 기술개발 현황, 충남미래연구포럼(6차), 한국 선급
- [3] 중소기업청, 2014, 중소기업 기술로드맵 2015-2017, pp.627, Korea: 중소기업청
- [4] 김종수, 김성환, 2011. 전기추진선박의 토크 및 속도변화에 따른 전력변환장치의 고조파 분석, 해양환경안전학회지 제17권 제1호, pp. 83-88
- [5] 심상보, 이춘하, 김시국, 2016. 고온 및 단락전류에 따른 리튬배터리의 폭발 및 화재 위험성에 관한 연구, 한국화재소방학회 논문지, pp. 114-122
- [6] 서철식, 문종현, 박재욱, 김금수, 김동희, 2008. 배터리관리시스템(BMS)을 이용한 배터리 잔존수명(SOH) 추정 알고리즘에 관한 연구, 한국조명·전기설비학회, 춘계학술대회 논문집, pp.317-320
- [7] Jatinkumar Rana, Marian Stan, Richard Kloepsch, Jie Li, Gerhard Schumacher, Edmund Welter, Ivo Zizak, John Banhart, Martin winter, Structural Changes in Li_2MnO_3 Cathode Material for Li-Ion Batteries, Advanced Energy Materials, 2013

- [8] J. H. Kim, 2012. A study on the screening and battery packet modelling technique for effective battery management system, Ph. D. Korea: Seoul National University.
- [9] Dongyoon Noh, 2011. A study on the SOH estimation method of lithium ion batteries using OCV, Ph. D. Korea University
- [10] Hyuk-joo Kwon, Min-kwon Kim, and Sung-geun Lee, 2016, Low price type inspection and monitoring system of lithium ion batteries for hybrid vessel, Journal of the Korean Society of Marine Engineering, Vol. 40, No. 1 pp.28~33
- [10] J. L. Choi, Study on electrochemical impedance spectroscopy equipment for checking state of battery. M.S. Dissertation, Department of Electrical and Electronic Engineering Graduate School of Korea Maritime and Ocean University, Korea, 2018. (in korean)
- [12] 박정호, 차왕철, 조욱래, 김재철, 2014. 전류적산법과 OCV 방법을 결합한 Li-Ion 배터리의 충전상태 추정, 조명·전기설비학회논문지 제 28권 제11호, pp.77-83
- [13] 최정렬, 이성근, 2016. 하이브리드 선박 직류전원용 고 안전 BMS, 한국마린엔지니어링학회지, 40(7), pp.635-641
- [14] Randles, J. E. B, 1947. Kinetics of rapid electrode reactions“. Discussions of the Faraday Society. 1: 11. doi:10.1039/df9470100011. ISSN 0366-9033
- [15] 고분자 배터리, <http://mydaum00.tistory.com/32>, Accessed, december 25, 2018. (in korean)
- [16] 조우람, 나병기, 2014. Ru를 첨가한 음극활물질 Li₄Ti₅O₁₂의 전기 화학적 특성, 청정기술 제20권 제4호, pp.433-438

- [17] 송정용, 서유진, 권오상, 정관철, 허창수, 2004. Battery SOC(State of Charge)추정을 통한 태양광발전 시스템 운영 방안 연구, 한국태양 에너지학회 논문집 제24권 제2호, pp.1-7
- [18] Paresh C. Sen, Principles of Electric Machines and Power Electronics, John Wiley & Sons(희중당), Inc. 1997
- [19] D. Casadei, FOC and DTC: Tox viable schemes for induction motors torque control , IEEE Trans. Power Electronics. On PE 17 (5) : pp. 35 ~ 42, 2002
- [20] 경제문, 김훈모, 2000, 퍼지 알고리즘을 이용한 유도전동기 간접벡터제어기의 설계와 엘리베이터 속도제어 시스템의 응용, 韓國精密工學會 2000年度 秋季學術大會 論文集, pp.110-113
- [21] BIN WU, 2006, High-power converters and AC drives, Wiley inter-science, pp.95-118, pp.143-160
- [22] 권민호, 김주하, 최세완, 2014, 양방향 3레벨 인버터를 위한 반송파 기반 PWM 방식의 중성점 제어 기법, 전력전자학회 하계학술대회 논문집, pp. 211-212

감사의 글

석사학위 과정을 마무리하기까지 많은 도움을 주신 분들께 진심으로 감사의 마음을 전합니다. 1997년 해사산업대학원 해사공학과에 입학하여 1999년 수료를 하면서 사업과 사회활동의 바쁜 사정으로 논문발표를 미루다 보니 마음 한구석에 항상 숙제를 가지고 살아가는 기분이었는데, 1년 전 한국해양대학교 공과대학 전기전자공학전공 전기제어실험실과 산학공동연구개발의 기회가 있어 공동으로 과제 개발을 진행하면서 실험과 논문발표를 결심하였으며, 그 과정이 쉽지는 않았습니다. 제가 힘든 논문발표를 할 수 있도록 끝까지 조언해주시고 가르쳐 주신 이성근 교수님 그리고 늘 따뜻한 말 한마디를 건네주시면서 용기를 주신 김윤식 교수님, 꼼꼼한 논문 심사와 조언을 아끼지 않으신 서동환 교수님께 진심 어린 감사의 말씀을 드립니다.

아울러 늘 응원해주시고 많은 도움을 주셨던 양현숙 박사과정과 송태현 석사과정 후배께도 참으로 고맙다는 말을 전하고 싶습니다. 그리고, 바쁜 회사 경영 때문에 힘들어하는 남편을 보고 걱려를 아끼지 않았던 아내, 그리고 아들에게도 고마움을 전합니다.